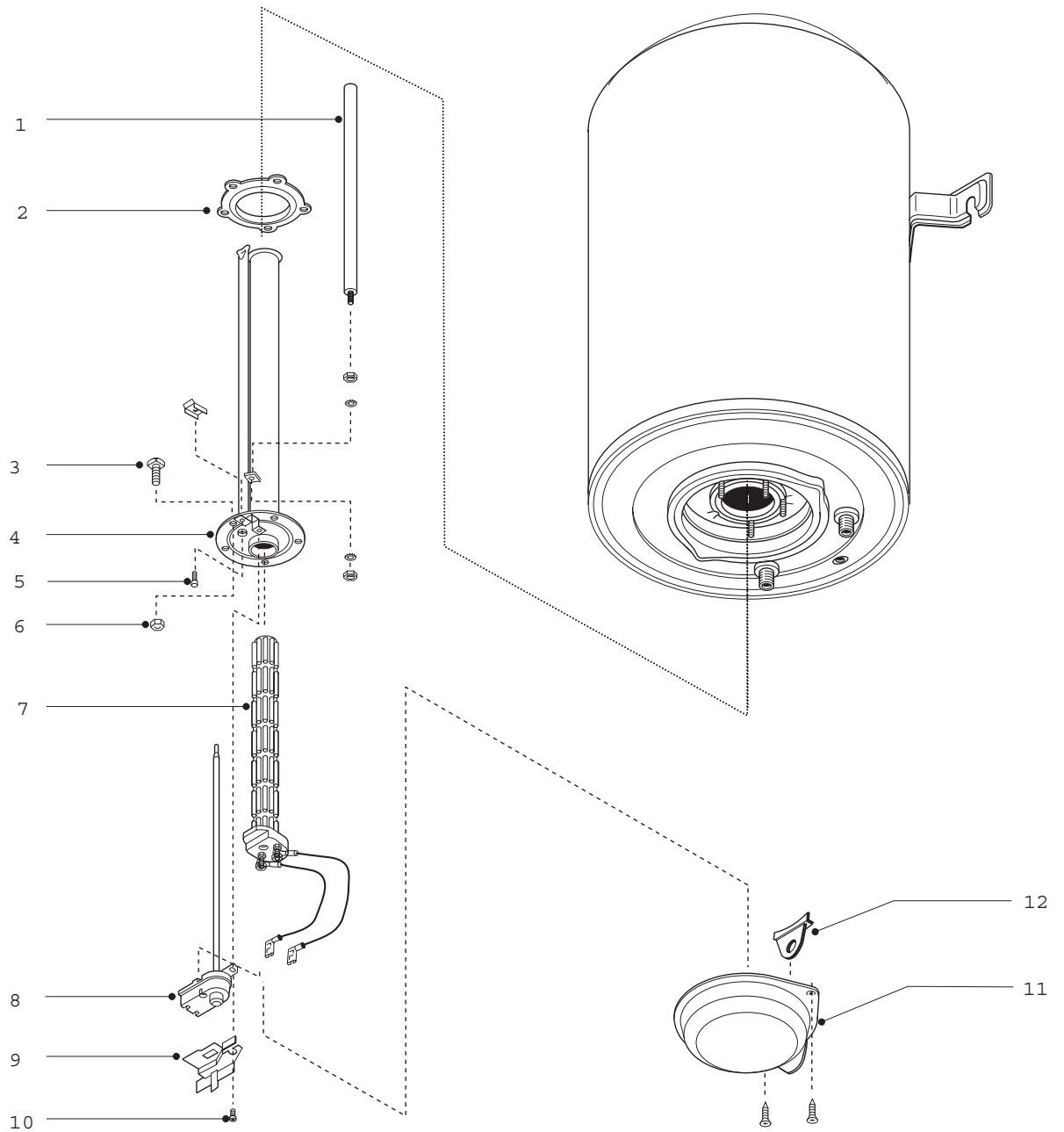




VUE ECLATEE
CHAUFFE EAU
Modèle
FL 100 FVMX

Edition 1 du 24 Septembre 1998





ER1998190519401002

MODELE	CODE	A PARTIR DE	REF.
FL 100 FVMX	890578	980000000890578	A

ART.	CODE	DESCRIPTION	REF.	NOTE
1	919005	Anode D18x400xM5		
2	924001	Joint d'embase a 5 trous		
3	918001	Vis fixation embase M8x25		
4	396119	Embase email.D38+anode 400		
5	918083	Vis M 5x16 DIN798 TTC ZN		
6	918004	Ecrou de fixation embase M8		
7	396144	Resistance steatite D33 1200W		
8	691526	Thermostat MTS mono. a axe		
9	926084	Separateur plastique steat.		
10	918012	Vis M5x8 DIN 7985 TC zing		
11	926279	Calottine FLECK bleue		
12	926124	Support passe cable		
100	926042	Sachet passe-cable+vis		11

NOTE	DESCRIPTION
11	Ne figure pas dans la vue eclatee