



VUE ECLATEE  
CHAUFFE EAU

Modèles

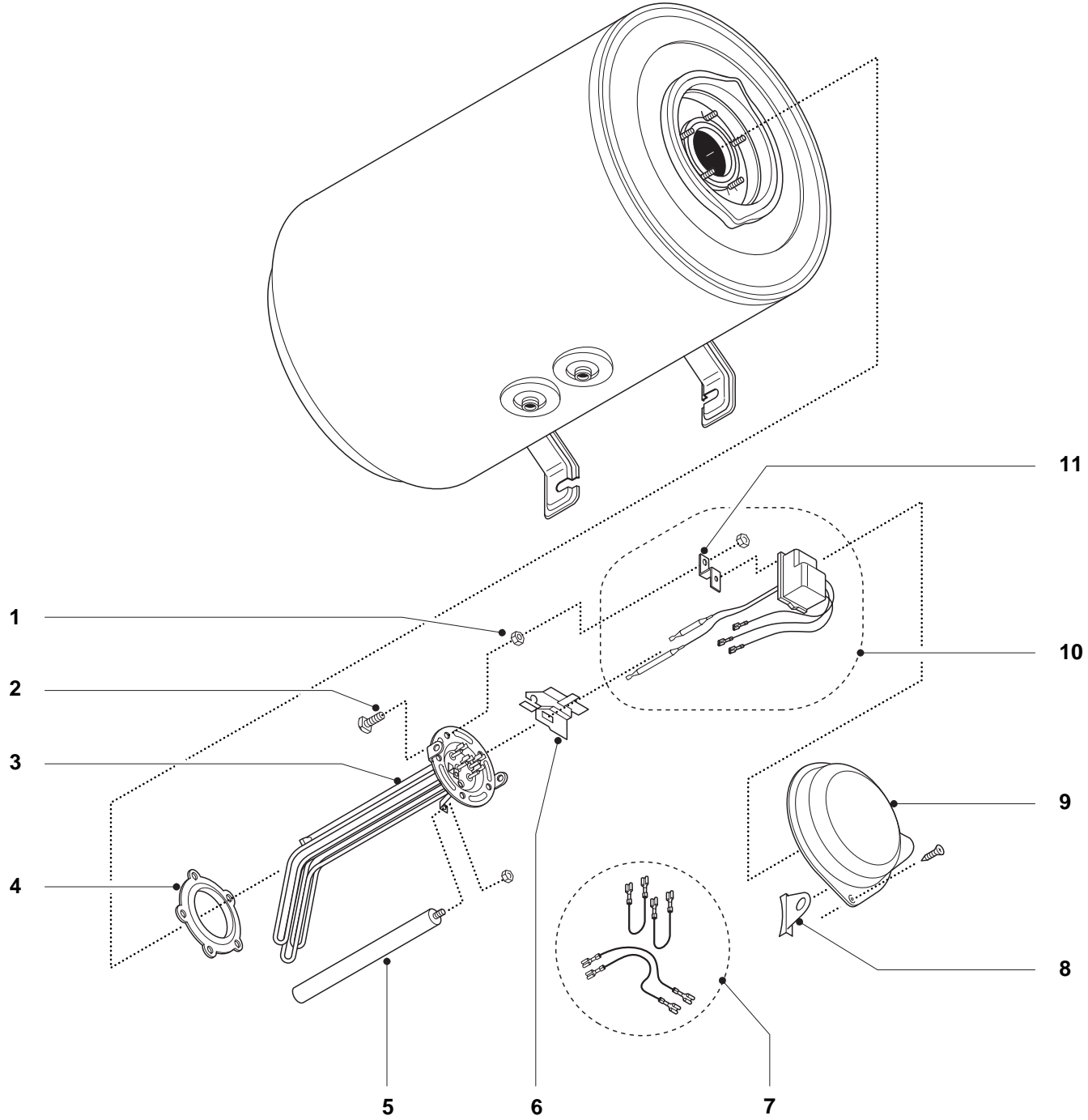
**FL 150 FHTI**

**FL 200 FHTI**

---

Edition 2 du 23 Mars 1999





ER1999190522202002

MODELE	CODE	A PARTIR DU NUMERO:	REF.
FL 150 FHTI	890617	990000000890617	A
FL 200 FHTI	890618	990000000890618	B

ART.	CODE	DESCRIPTION	REF.	NOTE
1	918004	Ecrou de fixation embase M8		
2	918001	Vis fixation embase M8x25		
3	816129	Embase D.75 2500W TRI HO.+anode		
4	924001	Joint d'embase a 5 trous		
5	919001	Anode D.25.5X200XM8		
6	926084	Separateur plastique steat.		
7	935085	Kit cablage electrique		
8	926124	Support passe cable		
9	926300	Calottine bleue VMIL		
10	921031	Thermos.COTHERM complet en kit		
11	925201	Patte support therm.cootherm HOR.		
100	926042	Sachet passe-cable+vis		11

NOTE	DESCRIPTION
11	Non dessiné