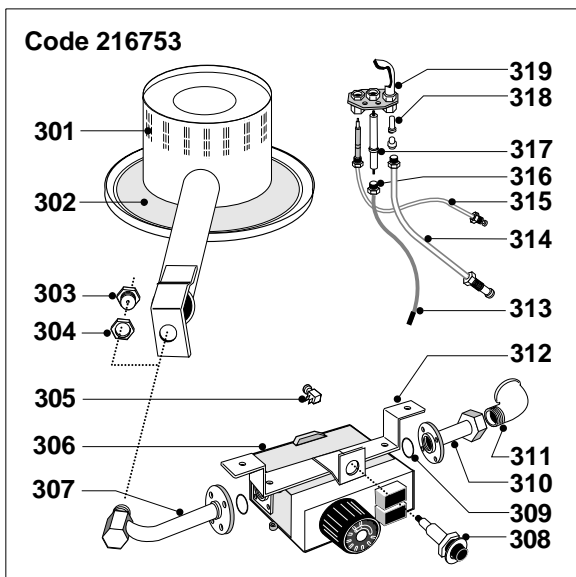
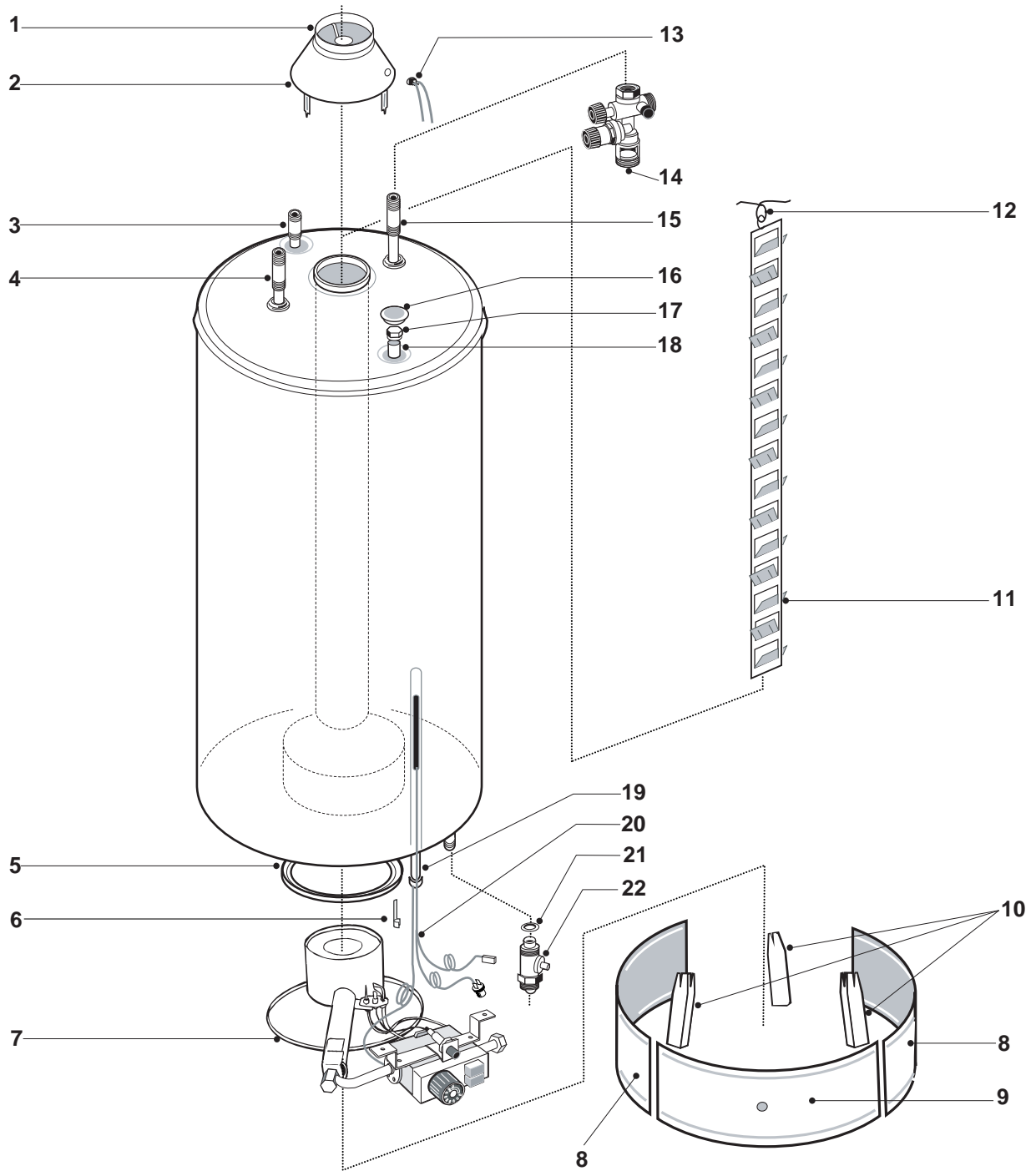




VUE ECLATEE
CHAUFFE EAU A GAZ
Modèle
FLECK FRG 30 (CE)

Edition 2 du 28 Juillet 2003





MODELE	CODE	A PARTIR DU NUMERO:	REF.
FLECK FRG 30 (CE)	006077	0304 00001 006077	A

FR2003830040302002

ART.	CODE	DESCRIPTION	REF.	NOTE
1	289354	Anneau coupe tirage		
2	289741	Coupe tirage complète		
3	125674	Tube retour de boucle		
4	125673	Tube d'entrée d'eau		
5	290919	Déflexeur ramasse goutte		
6	290356	Ressort ferme-sonde (20 pces)		
7	216753	Groupe gaz GN		
8	290839	Carénage latéral		
9	290838	Carénage frontal		
10	65100162	Pieds		
11	290812	Chicane		
12	290811	Ressort de chicane		
13	243070	DAT		
14	230217	Groupe de sécurité		
15	122055	Tube sortie d'eau		
16	220591	Cache plastique		
17	230514	Bouchon d'anode 3/4 1/2		
18	291087	Anode magnésie 21,3x1000 M8		
19	123035	Gaine de thermostat G3/4X450		
20	243049	Thermostat de sécurité		
21	290128	Joint (20 pces)		
22	230302	Robinet de vidange 3/4" M - 1/2" F		
101	230526	Bouchon 3/4" F		11
301	290642	Brûleur principal		
302	335518	Déflexeur ramasse goutte		
303	289007	Injecteur brûleur principal GN		12
303	289021	Injecteur brûleur principal BP		13
304	240159	Ecrou M 18x1 (5 pces)		
305	243005	Interrupteur de thermocouple		
306	230274	Valve gaz		
307	122210	Tube valve gaz/brûleur		
308	200254	Allumeur piezo		14
309	290147	Joint (10 pces)		
310	230747	Tubulure d'arrivée gaz		
311	230749	Raccord coudé		
312	290816	Support fixation valve gaz		
313	200252	Câble électrode d'allumage		14
314	122211	Tube de liaison valve gaz veilleuse		
315	200159	Thermocouple		
316	230712	Raccord fixation bougie		
317	200253	Bougie d'allumage		14
318	290726	Injecteur de veilleuse GN (5 pces)		12
318	290727	Injecteur de veilleuse BP (5 pces)		13
319	290628	Veilleuse complète GN		12

NOTE	DESCRIPTION
11	Non fourni
12	Gaz naturel
13	Butane Propane
14	Kit allumeur piezo complet code 107917