

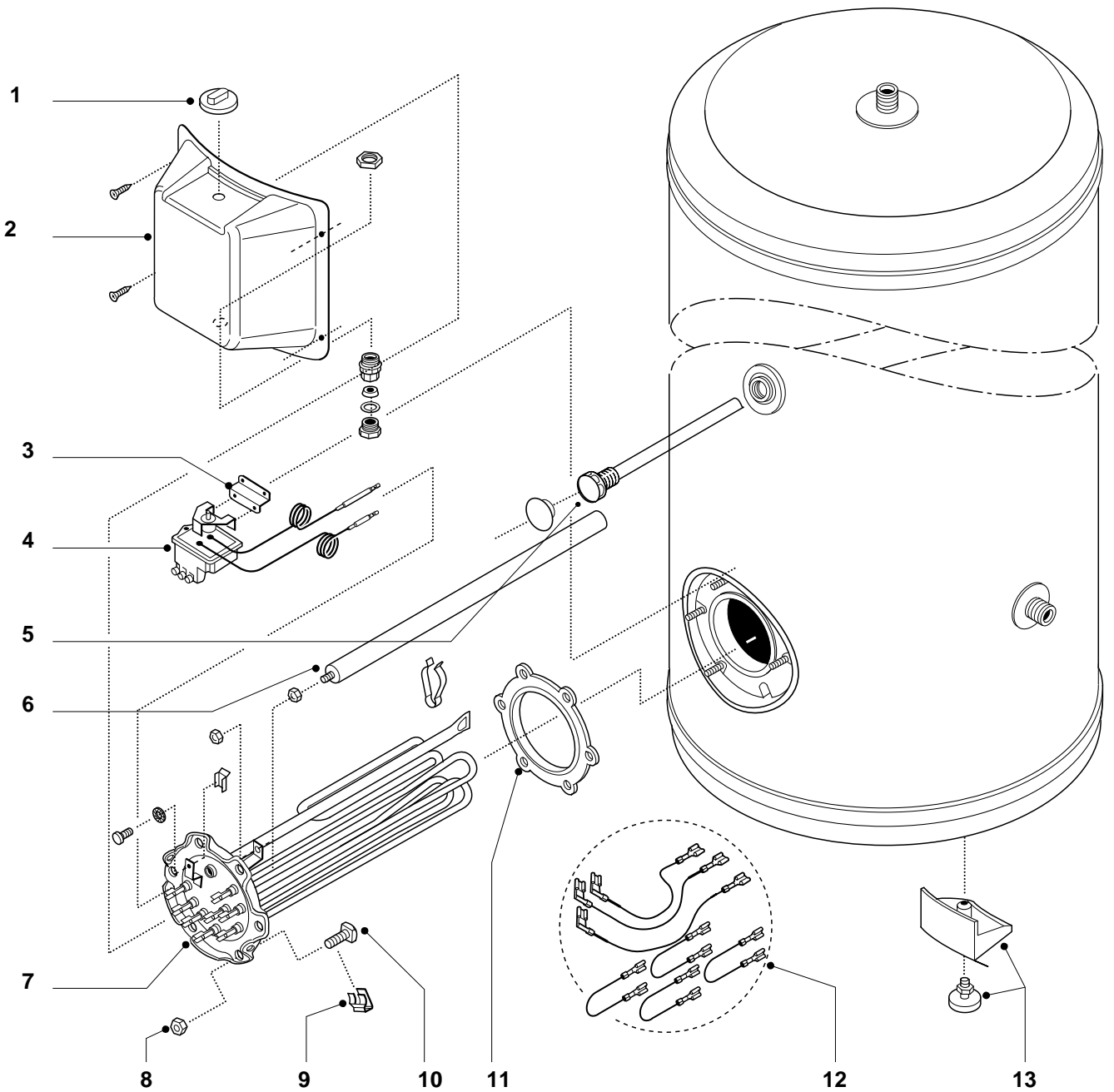


VUE ECLATEE  
CHAUFFE EAU ELECTRIQUE  
Modèle  
**F 500 ST9**

---

Edition 1 du 09 Septembre 2004





ER2004830084201002

MODELE	CODE	SERIAL NO. VALIDITY	REF.
F 500 ST9	892551	040000001890081	A

ART.	CODE	DESCRIPTION	REF.	NOTE
1	926068	Molette de régulation		
2	926159	Calottine		
3	925197	Support thermostat		
4	921001	Thermostat 30A		
5	919049	Anode magnésie D.26x600 M8		
6	570285	Anode magnésie 21,3x380 M8		
7	816179	Résistance blindée 9KW		
8	918041	Ecrou M10		
9	918005	Clips 9,5 pour vis tête carrée		
10	918061	Vis M10x32 tête carrée		
11	924002	Joint d'embase d.110 6 trous		
12	935196	Kit câblage mono/tri.		
13	926168	Pied réglable complet		

NOTE	DESCRIPTION
------	-------------