

 **ARISTON**

FLECK


Lemercier

VUE ECLATEE
CHAUFFE EAU ELECTRIQUE

Modèles

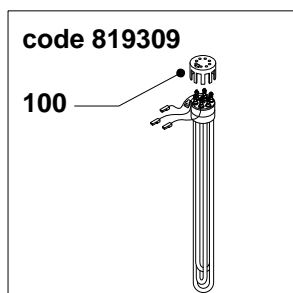
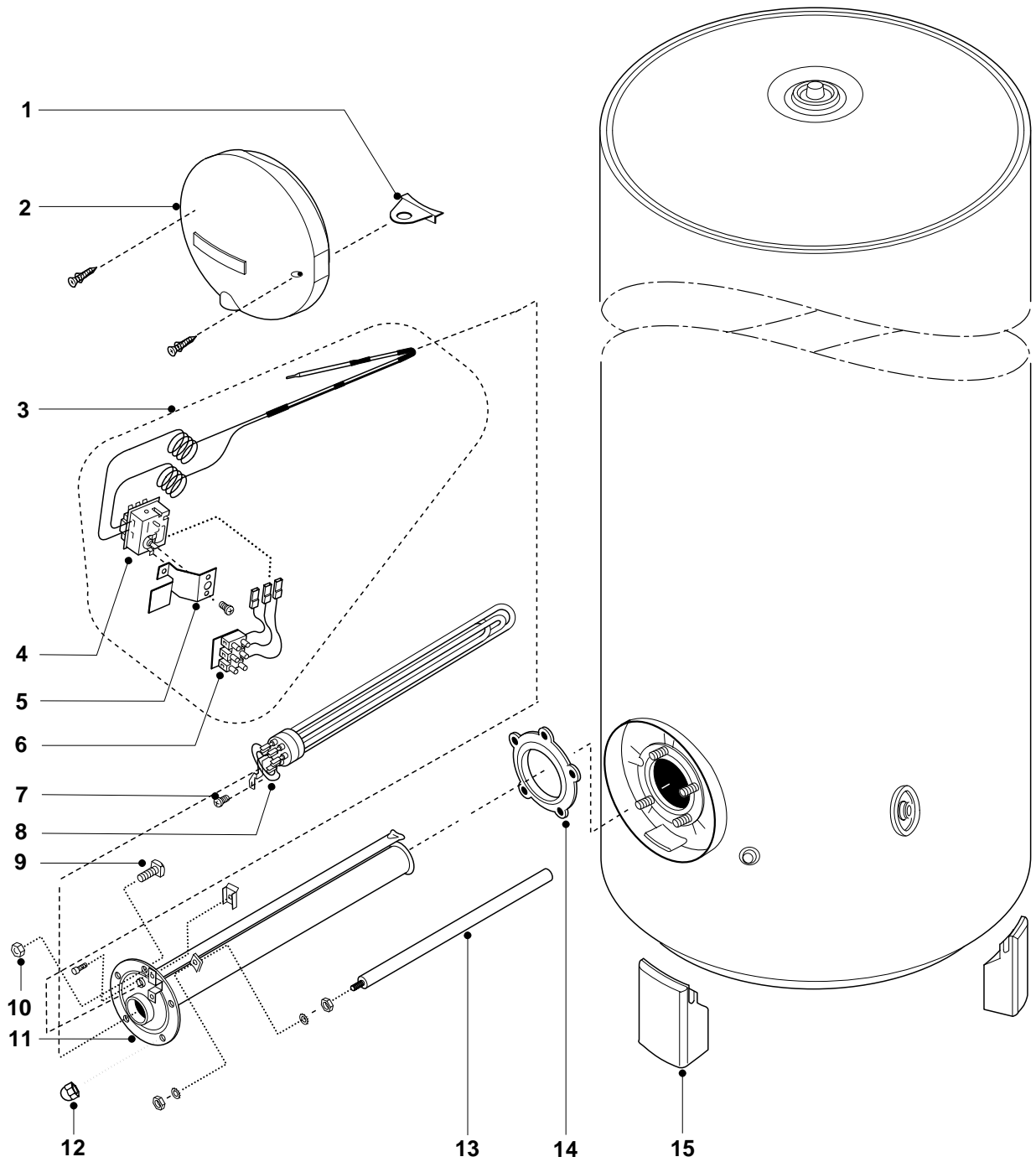
200 YST

250 YST

300 YST

Edition 4 du 2 Mars 1999





CODE	DESCRIPTION	A PARTIR DU N°:	REF.
892186	AR 200 YST	990000000890940	A
892187	AR 250 YST	990000000890941	B
892188	AR 300 YST	990000000890942	C
892225	FL 200 YST	990000000890940	D
892226	FL 250 YST	990000000890941	E
892227	FL 300 YST	990000000890942	F
892264	LE 200 YST	990000000890940	G
892265	LE 250 YST	990000000890941	H
892266	LE 300 YST	990000000890942	I

ART.	CODE	DESCRIPTION	REF.	NOTE
1	926124	Support passe cable		
2	926166	Calottine neutre stable		
3	925268	Thermostat egotri/s.axe monte		
4	921035	Therm ego tri s/axe fa45		
5	935195	Support thermostat ego		
6	935201	Kit bornier+cables		
7	918095	Vis M5 x 10		
8	819309	Résistance 3x830W-230V		
9	918001	Vis de fixation embase M8 x 25		
9	918064	Vis de fixation embase M8 x 20		
10	918004	Ecrou de fixation embase M8		
11	396037	Embase standard n.m.		
12	926218	Capuchon ecrou m8		12
13	919005	Anode D=18 Lg=400		
14	924001	Joint d'embase 5 trous D.75mm		
15	926136	Pied esthet.plast. ht 100		
100	935308	Capuchon pour résistance sec		11
101	926108	Passe cable+8vis embal mp		11
102	935086	Kit 5 cables emballes ayvt		11

NOTE	DESCRIPTION
11	Non dessiné
12	Placer le capuchon sur l'ecrou en dessous du thermostat