

 **ARISTON**

**FLECK**

**Lemercier**



VUE ECLATEE  
CHAUFFE EAU ELECTRIQUE  
Modèles

**YST 200 SI PROTECH**

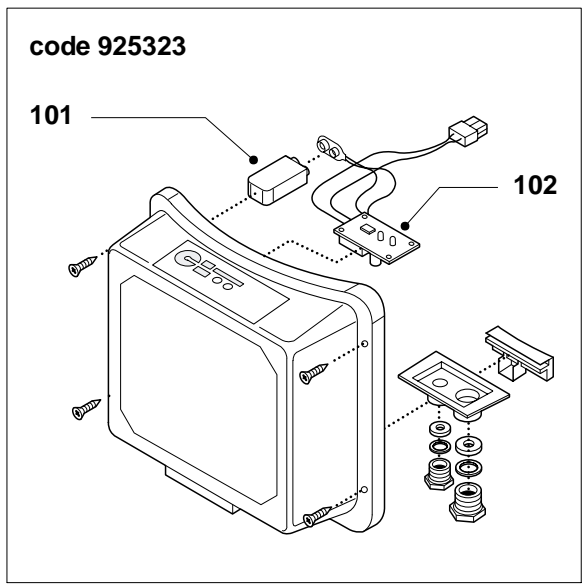
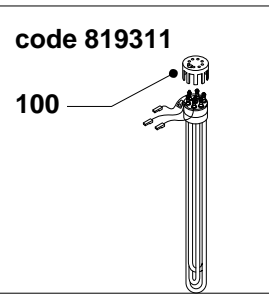
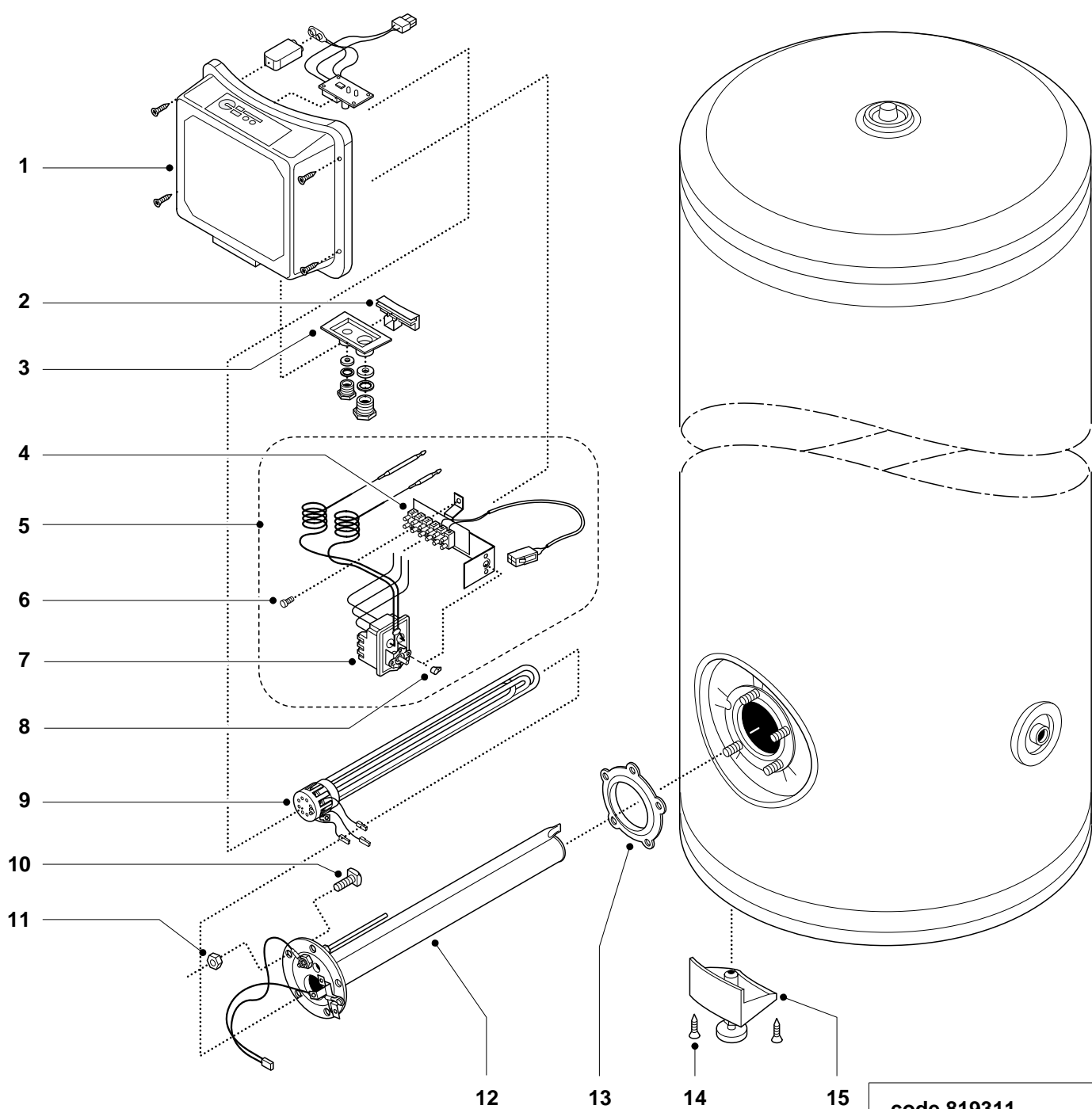
**YST 250 SI PROTECH**

**YST 300 SI PROTECH**

---

Edition 2 du 15 Mai 2000





CODE	DESCRIPTION	A PARTIR DU N°:	REF.
892189	200 STARTECH STAB.-AR	00000000890665	A
892190	250 STARTECH STAB.-AR	00000000890625	B
892191	300 STARTECH STAB.-AR	00000000890666	C
892228	200 ISOTECH ST - FLECK	00000000890665	D
892229	250 ISOTECH ST - FLECK	00000000890625	E
892230	300 ISOTECH ST - FLECK	00000000890666	F
892267	200 ISOTECH ST-LEMER.	00000000890665	G
892268	250 ISOTECH ST-LEMER.	00000000890625	H
892269	300 ISOTECH ST-LEMER.	00000000890626	I
892310	300 LINE - STYX	00000000890626	J

ER2000190527502002

ART.	CODE	DESCRIPTION	REF.	NOTE
1	935326	Calottine PROTECH stable		
2	926303	Support		
3	926071	Support presse-étoupes montés		
4	935329	kit de cablage alimentation Tri.		
5	925331	kit cablage et thermostat pré-montés		
6	918095	Vis M5 x 10		
7	921051	Thermostat régulation/sécurité bulbe tri. BTS 60094		
8	570029	Levier de régulation thermostat		
9	819311	Résistance sec 2500W TRI.-D=40mm,Lg=475mm		
10	918064	Vis de fixation embase M8 x 20		
11	918004	Ecrou de fixation embase M8		
12	396160	Fourreau émaillé 5 trous PROTECH, D=45mm,Lg=497mm		
13	924001	Joint d'embase 5 trous D.75mm		
14	918113	Vis autoforante D.3,9x22mm		
15	926168	Pied réglable		
100	935308	Capuchon pour résistance sec		
101	935327	Batterie 9V-160mA + Velcro		
102	925295	Circuit électronique anode active PROTECH		
103	918036	Vis 3,9 x 19 mm		11
104	926195	Raccords diélectriques 3/4"		11
105	925323	Callotine complète PROTECH stable		

NOTE	DESCRIPTION
11	Non dessiné