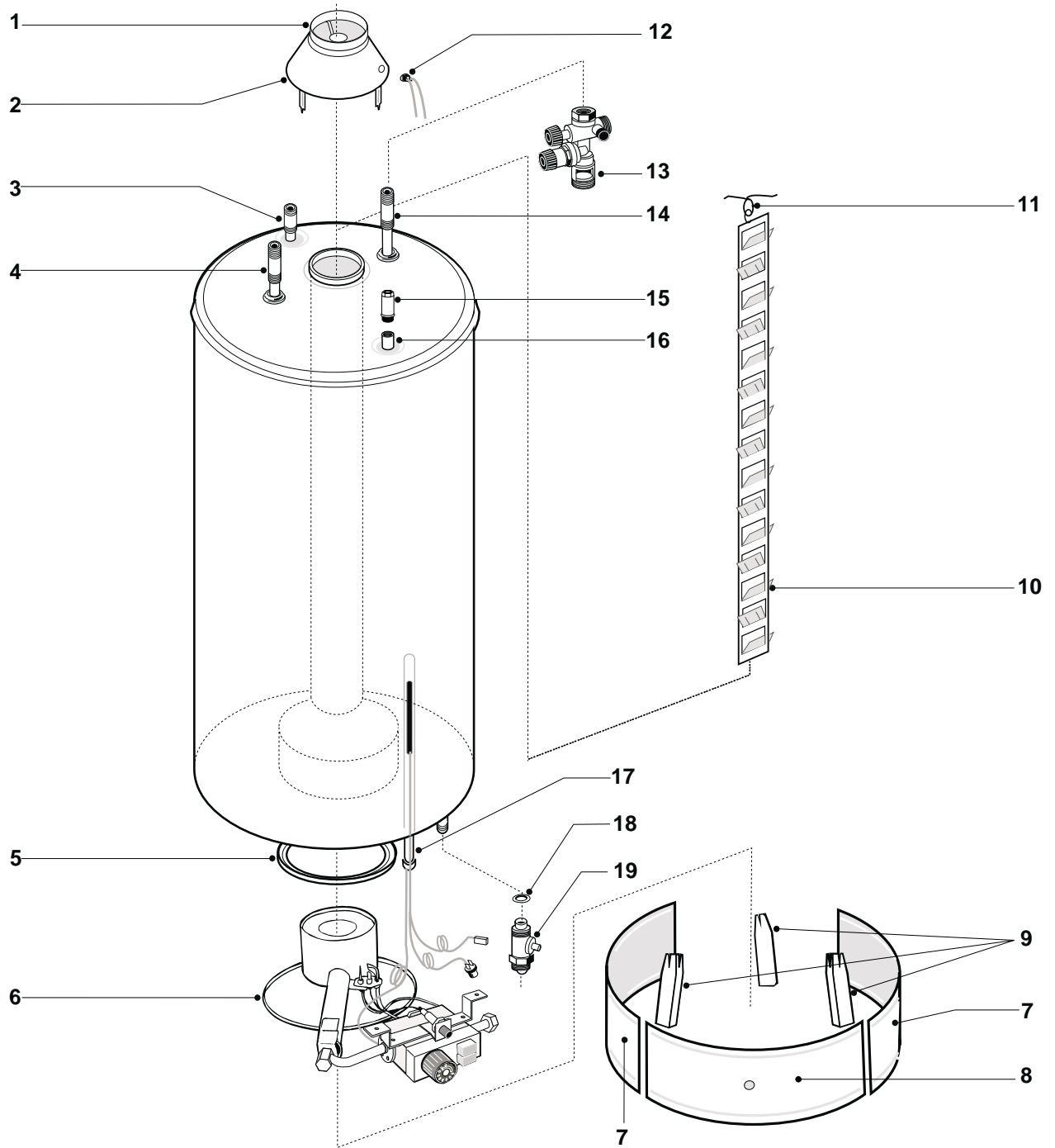




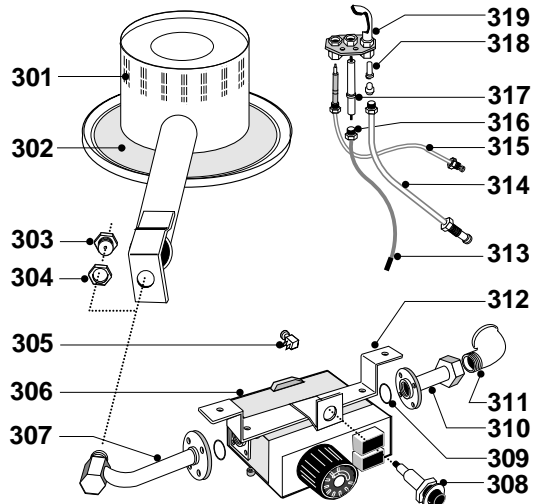
VUE ECLATEE
CHAUFFE EAU GAZ
Modèle
FRG 30

Edition 1 du 1 Octobre 2001





code 216753



MODELE	CODE	A PARTIR DU NUMERO	REF.
FRG 30	006077	0110 00001 006077	A

ER2001830040301002

ART.	CODE	DESCRIPTION	REF.	NOTE
1	289354	Anneau coupe tirage		
2	289741	Coupe tirage tes 30 ce		
3	125674	Tube retour de boucle		
4	125673	Tube d'entrée d'eau		
5	290919	Défecteur ramasse goutte		
6	216753	Brûleur complet		
7	290839	Carénage latéral		
8	290838	Carénage frontal		
9	336232	Pieds		
10	290812	Chicane		
11	290811	Ressort de chicane		
12	243070	Dat tes 30120?		
13	230217	Groupe de sécurité		
14	122055	Tube sortie d'eau		
15	107883	Kit bouchon d'anode avec joint		
16	291087	Anode		
17	123035	Gaine de thermostat G3/4X450		
18	290128	Joint		
19	230302	Robinet de vidange		
301	290642	Brûleur principal		
302	335518	Défecteur ramasse goutte		
303	289007	Injecteur brûleur principal GN		
303	289021	Injecteur brûleur principal BP		
304	240159	Ecrou M 18x1		
305	243005	Interrupteur de thermocouple		
306	230274	Valve de régulation gaz		
307	122210	Tube de liaison gaz		
308	200254	Allumeur piezo		
309	290147	Joint		
310	230747	Tubulure d'arrivée gaz		
311	230749	Raccord coudé		
312	290816	Support fixation valve gaz		
313	200252	Câble bougie d'allumage		
314	122211	Tube de liaison valve gaz		
315	200159	Thermocouple		
316	230712	Raccord fixation bougie		
317	200253	Bougie d'allumage		
318	290726	Injecteur de veilleuse GN, 0,37mm		
318	290727	Injecteur de veilleuse BP, 0,24mm		
319	290628	Veilleuse complète GN		

NOTE	DESCRIPTION
------	-------------