



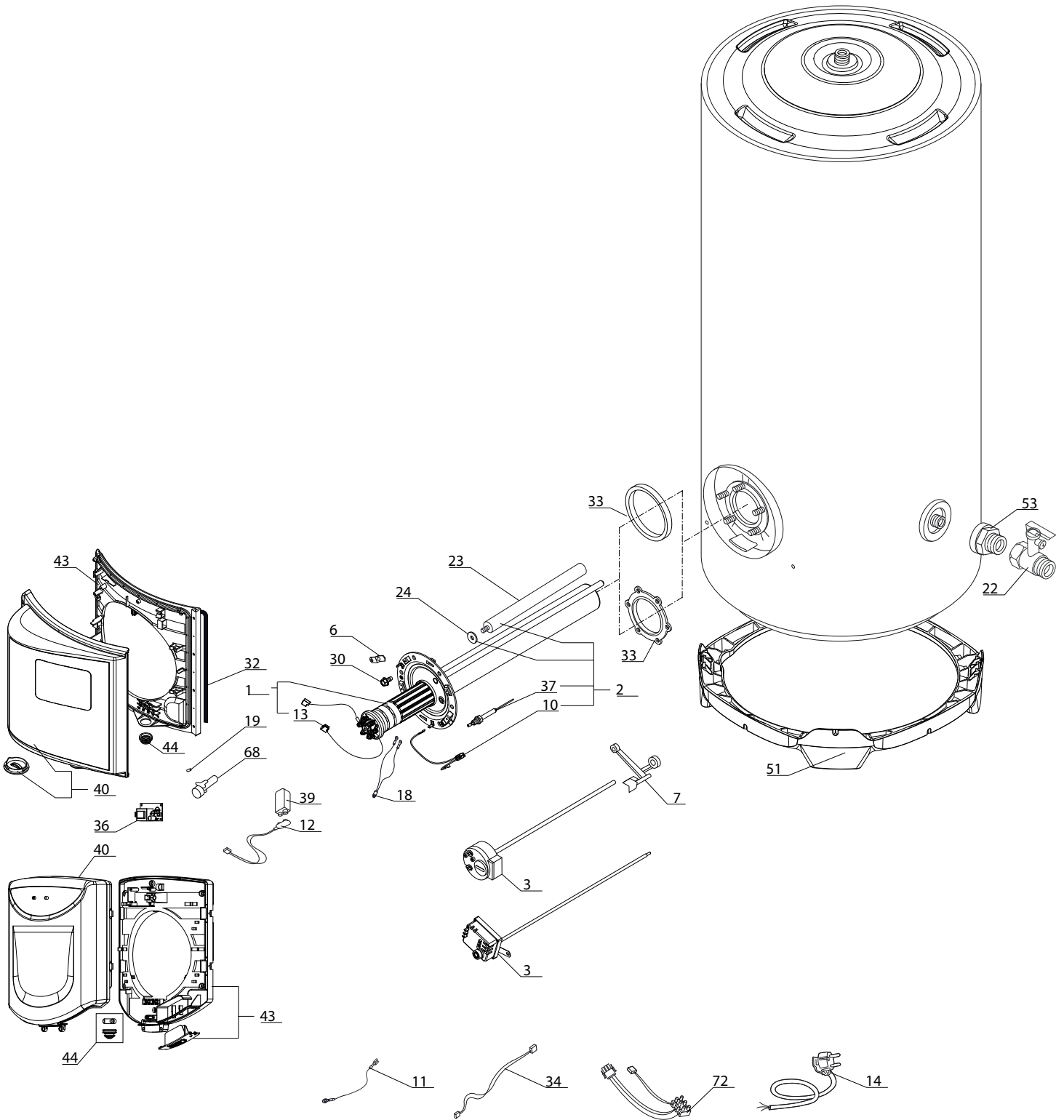
SPARE PARTS EXPLODED VIEW  
STORAGE ELECTRIC WATER HEATERS

Model

**STABLE - HPC - EU**

R8203545-01 - 16/01/2019

1	3060355	ARI 250 STAB 570 HPC MO EU	09-2015	-
1	3070445	FLE 250 STAB 570 HPC MO EU	09-2015	09-2017
2	3060356	CHA 250 STAB 570 HPC MO EU	09-2015	-
3	3060359	ARI 270 STAB 570 HPC MO EU	09-2015	-
3	3060369	ARI 270 STAB 570 HPC TM EU	09-2015	-
4	3060360	CHA 270 STAB 570 HPC MO EU	09-2015	-
4	3060370	CHA 270 STAB 570 HPC TM EU	09-2015	-
5	3060357	ARI 300 STAB 570 HPC MO EU	09-2015	-
5	3070447	FLE 300 STAB 570 HPC MO EU	09-2015	09-2017
6	3060358	CHA 300 STAB 570 HPC MO EU	09-2015	-
7	3000683	ARI 250 STAB 570 HPC MT EU	12-2018	-
8	3000686	CHA 250 STAB 570 HPC MT EU	12-2018	-
9	3000684	ARI 300 STAB 570 HPC MT EU	12-2018	-
10	3000687	CHA 300 STAB 570 HPC MT EU	12-2018	-
11	3000685	ARI 300 STAB 570 HPC MO ESP EU	12-2018	-
Col	Reference	Model type	Begin	End



☉⇒	Description	Manf. Pt. N	Type	<div style="display: flex; justify-content: space-between; font-size: 8px; font-weight: bold;"> <span>250L - ARI - FLE-MO EU</span> <span>250L - CHA - MO EU</span> <span>270L - ARI - EU</span> <span>270L - CHA - EU</span> <span>300L - ARI - EU</span> <span>300L - CHA - FLE-MO EU</span> <span>250L - AR - MO EU</span> <span>250L - CHA - MO EU</span> <span>300L - ARI - MT EU</span> <span>300L - CHA - MT EU</span> <span>300L - AR - MT EU</span> <span>300L - CHA - MT EU</span> <span>300L - AR - MO ESP EU</span> </div>																		From	to
				1	2	3	4	5	6	7	8	9	10	11	12	13	14	15	16	17	18		
0001	CERAMIC RESISTANCE 3000W 230V/380V	60003127		•	•	•	•	•	•	•	•	•	•	•	•	•	•	•	•	08/14			
0002	FLANGE WITH ANODE (PROTECH)	60002293		•	•	•	•	•	•	•	•	•	•	•	•	•	•	•	•	08/14			
	FLANGE WITH ANODE (PROTECH)	60002831																					
0003	THERMOSTAT L:450	60001544	MONO	•	•	•	•	•	•	•	•	•	•	•	•	•	•	•	•				
	THERMOSTAT L:450 (FASTON)	60002710																					
	THERMOSTAT L:450 (FASTON)	60002710	TRI			•	•																
0006	FIXING BRACKET	60072531		•	•	•	•	•	•	•	•	•	•	•	•	•	•	•	•	08/14			
0007	THERMOSTAT SUPPORT	60001560		•	•	•	•	•	•	•	•	•	•	•	•	•	•	•	•				
0010	CABLE (ELECTRODE)	60000344																					
	CABLE (ELECTRODE) > P.C.B.	60001108-01		•	•	•	•	•	•	•	•	•	•	•	•	•	•	•	•	08/14			
0011	EARTH WIRE	60002273		•	•	•	•	•	•	•	•	•	•	•	•	•	•	•	•	08/14			
0012	BATTERY CABLE	60000938		•	•	•	•	•	•	•	•	•	•	•	•	•	•	•	•				
	BATTERY CABLE	60002704		•	•	•	•	•	•	•	•	•	•	•	•	•	•	•	•				
0013	CABLE (PURPLE)+PLATE CONNECTION	61401781		•	•	•	•	•	•	•	•	•	•	•	•	•	•	•	•				
	LEAD	61401780		•	•	•	•	•	•	•	•	•	•	•	•	•	•	•	•				
	LEAD (BROWM)	61401779		•	•	•	•	•	•	•	•	•	•	•	•	•	•	•	•				
0014	CABLE (POWER SUPPLY)	60001569																					
0018	PILOT LIGHT	60000802		•	•	•	•	•	•	•	•	•	•	•	•	•	•	•	•				
	PILOT LIGHT	60002294		•	•	•	•	•	•	•	•	•	•	•	•	•	•	•	•	08/14			
0019	LED (L=10.8)	998576		•	•	•	•	•	•	•	•	•	•	•	•	•	•	•	•	08/14			
0022	SAFETY VALVE (3/4» 6,5 BAR)	60001310																					
0023	ANODE D:21,3 L:430 M5-M8	61402252-01																					
	ANODE D:25,7 L:380 M8	65102462		•	•	•	•	•	•	•	•	•	•	•	•	•	•	•	•	08/14			
0024	ANODE GASKET	61306237		•	•	•	•	•	•	•	•	•	•	•	•	•	•	•	•				
0030	SCREW M8X14 (6 PCES)	60000681		•	•	•	•	•	•	•	•	•	•	•	•	•	•	•	•	08/14			
0032	GASKET 9X4 L: 2500	60002136		•	•	•	•	•	•	•	•	•	•	•	•	•	•	•	•	08/14			
0033	FLANGE GASKET D121,7X105X11,5	60000682		•	•	•	•	•	•	•	•	•	•	•	•	•	•	•	•	08/14			
	FLANGE GASKET Ø 105 - 6 HOLES	60002697-01																					
0034	CABLE (ELECTRODE) > P.C.B.	60000475		•	•	•	•	•	•	•	•	•	•	•	•	•	•	•	•				
	CABLE (ELECTRODE) > P.C.B.	60000939		•	•	•	•	•	•	•	•	•	•	•	•	•	•	•	•				
0036	PRINTED CIRCUIT BOARD (3 mA)	60002295																					
	PRINTED CIRCUIT BOARD (3 mA)	60002585																					
	PRINTED CIRCUIT BOARD (3 mA)	60002584	MONO	•	•	•	•	•	•	•	•	•	•	•	•	•	•	•	•				
	PRINTED CIRCUIT BOARD (3 mA)	60002586	MONO	•	•	•	•	•	•	•	•	•	•	•	•	•	•	•	•				
	PRINTED CIRCUIT BOARD (3 mA)	60002295	TRI			•	•																
	PRINTED CIRCUIT BOARD (3 mA)	60002585	TRI			•	•																
0037	ANODE (PROTECH)	340407																					
	ANODE (PROTECH)	65109749		•	•	•	•	•	•	•	•	•	•	•	•	•	•	•	•	08/14			
0039	BATTERY (9V-150 MAH)	925298		•	•	•	•	•	•	•	•	•	•	•	•	•	•	•	•				
0040	BOX COVER	60002296		•	•	•	•	•	•	•	•	•	•	•	•	•	•	•	•	08/14			
	BOX COVER	60002705		•	•	•	•	•	•	•	•	•	•	•	•	•	•	•	•				
0043	BASE - BOX	60000513		•	•	•	•	•	•	•	•	•	•	•	•	•	•	•	•				
	BASE - BOX	60002706		•	•	•	•	•	•	•	•	•	•	•	•	•	•	•	•				
0044	RING NUT (CABLE HOLDER)	926044		•	•	•	•	•	•	•	•	•	•	•	•	•	•	•	•				
	WIRE PIN BRACKET	60002702		•	•	•	•	•	•	•	•	•	•	•	•	•	•	•	•				
0051	SUPPORT D:570	60002411		•	•	•	•	•	•	•	•	•	•	•	•	•	•	•	•				
0053	DIELECTRIC JOINT 3/4Z	926195		•	•	•	•	•	•	•	•	•	•	•	•	•	•	•	•				
0068	ORANGE SIGNAL	60002297		•	•	•	•	•	•	•	•	•	•	•	•	•	•	•	•	08/14			
0072	WIRING POWER	60002711																					
	WIRING POWER	60002708	MONO	•	•	•	•	•	•	•	•	•	•	•	•	•	•	•	•				
	WIRING POWER	60002711	TRI			•	•																

## LIST OF THE ABBREVIATIONS

HW .....	: Hot water.
CW .....	: Cold water.
C .....	: Ceramic resistance (normal heating).
Ca .....	: Ceramic resistance (accelerated heating)
TP .....	: Immersion heater.
1F .....	: With fittings.
2F .....	: Without fittings.
3F .....	: With fittings and another outlet connection.
AMI .....	: With mixing valve.
SMI .....	: Without mixing valve.
PUISS .....	: Power of th appliance.
PN .....	: Appliance with normal pression.
LP .....	: Appliance with low pression.
PV .....	: Appliance with variable power.
PF .....	: Appliance with fixed power.

## IDENTIFICATION PLATE

### SERIAL NUMBER

**9 Characters :** 07 91 00301 (from 01/77 to 12/92)

Month of manufacture \_\_\_\_\_ Sequential number  
Year of manufacture \_\_\_\_\_

**10 Characters :** 95 01 065004 (from 01/93 to 06/95)

Year of manufacture \_\_\_\_\_ Sequential number  
Month of manufacture \_\_\_\_\_

**OU**

**10 Characters :** 01 95 065004 (from 07/95)

Month of manufacture \_\_\_\_\_ Sequential number  
Year of manufacture \_\_\_\_\_

**12 Characters :** 924 2 3 134 0115

Product reference \_\_\_\_\_ Sequential number  
Year of manufacture \_\_\_\_\_ Manufacturing day

**15 ou 16 Characters :** (0)03 070 0001 893077 (from 01/97 to 01/05)

Year of manufacture \_\_\_\_\_ Product reference  
Day of manufacture \_\_\_\_\_ Sequential number

**OU**

**16 Characters :** 05 070 0001 0000000 (from 02/05)

Year of manufacture \_\_\_\_\_ Product reference  
Day of manufacture \_\_\_\_\_ Sequential number

**17 Characters :** 07 070 00315 3070107

Year of manufacture \_\_\_\_\_ Product reference  
Sequential number  
Manufacturing day (70)

**21 Characters :** 3000115 XX 08115 0000001

Product reference \_\_\_\_\_ Sequential number  
Year (08) / Manufacturing day (115)

**22 Characters :** 3000115 XX 070416 0000001

Product reference \_\_\_\_\_ Sequential number  
Year (07) / Month (04) / Manufacturing day (16)

The indications mentioned on the prices, commercial or technical literature and the scheme are written for your guidance and are available at a given time. The CONSTRUCTOR retains the power to modify the presentation, the form, the size, the conception or the material of the products.