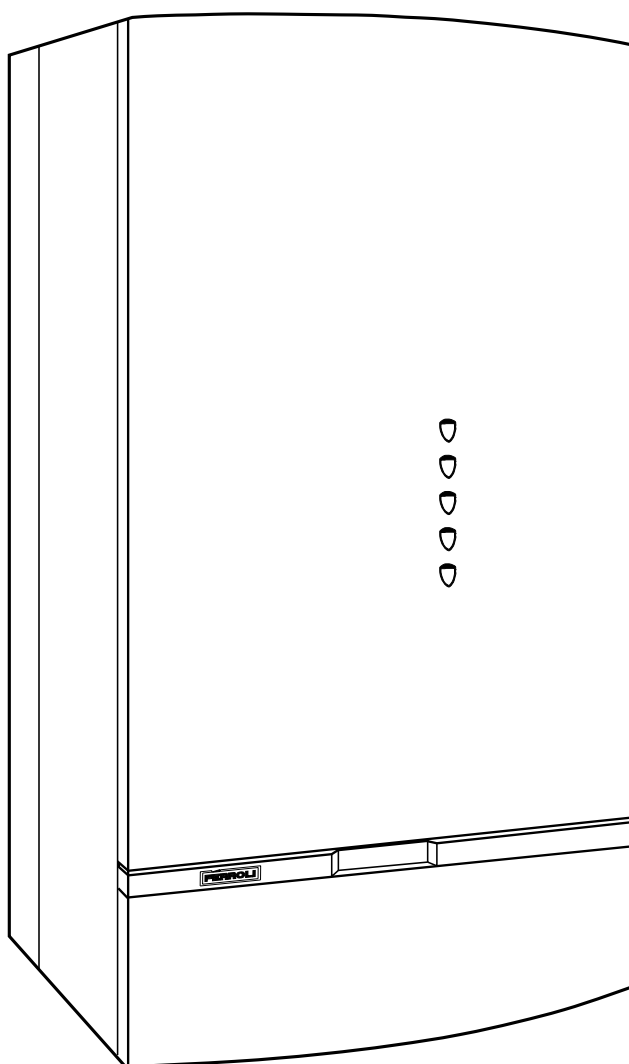


FÈRROLI FRANCE

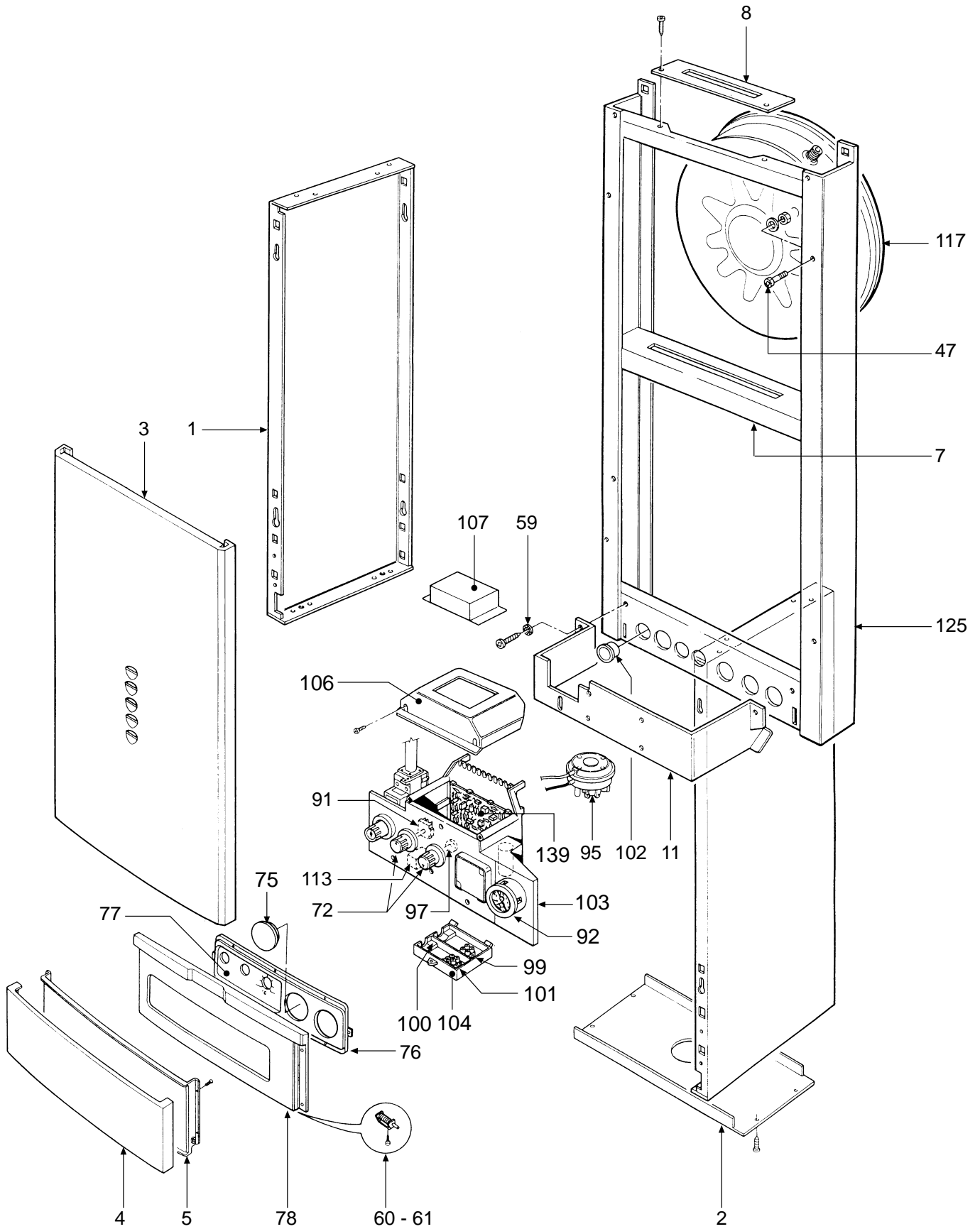
NEF VENT CE

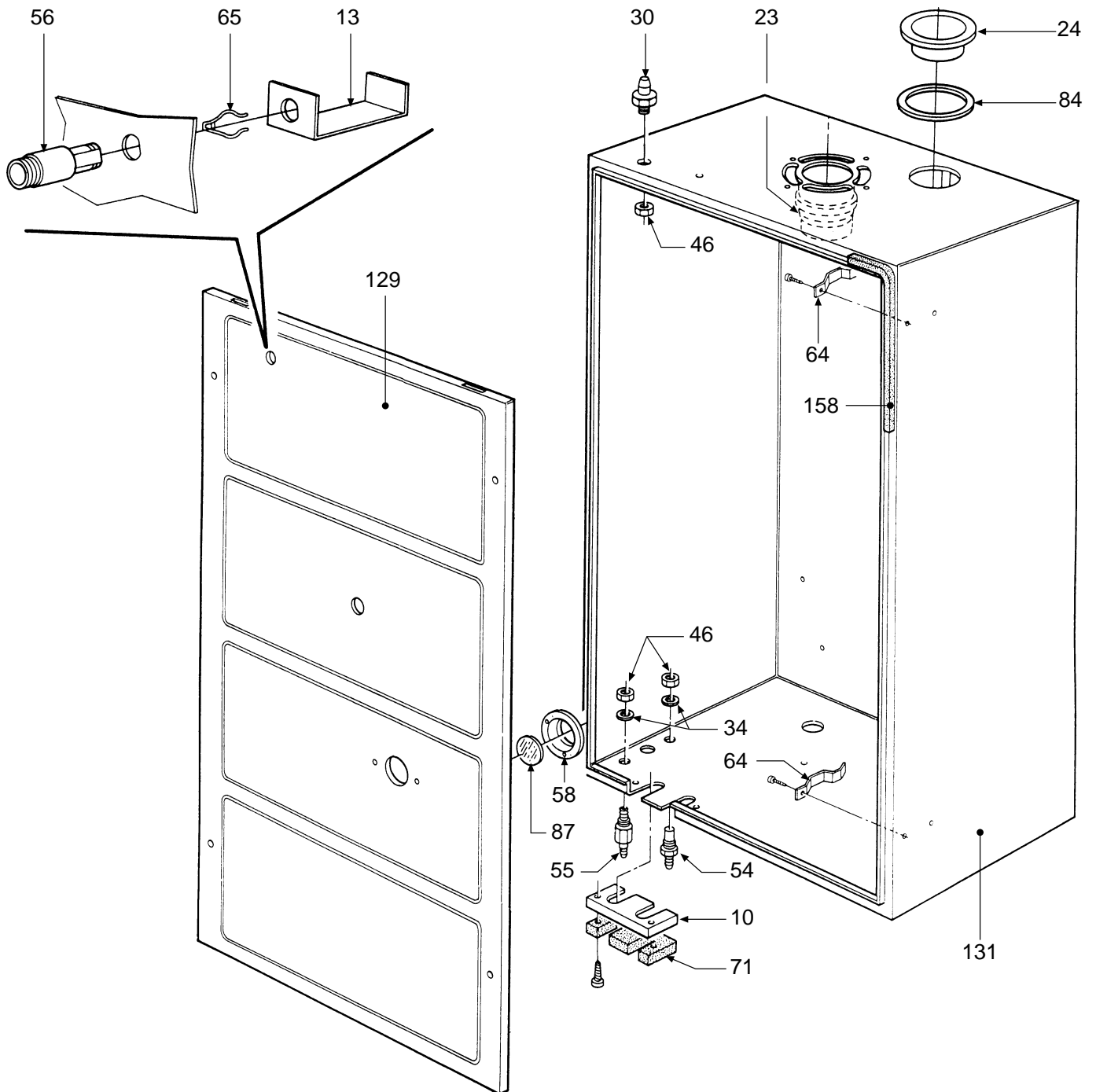
- LISTA PEZZI DI RICAMBIO
- SPARE PART LIST
- ERSATZSTEILE
- LISTE PIECES DETACHES
- LISTA PIEZAS DE REPUESTO

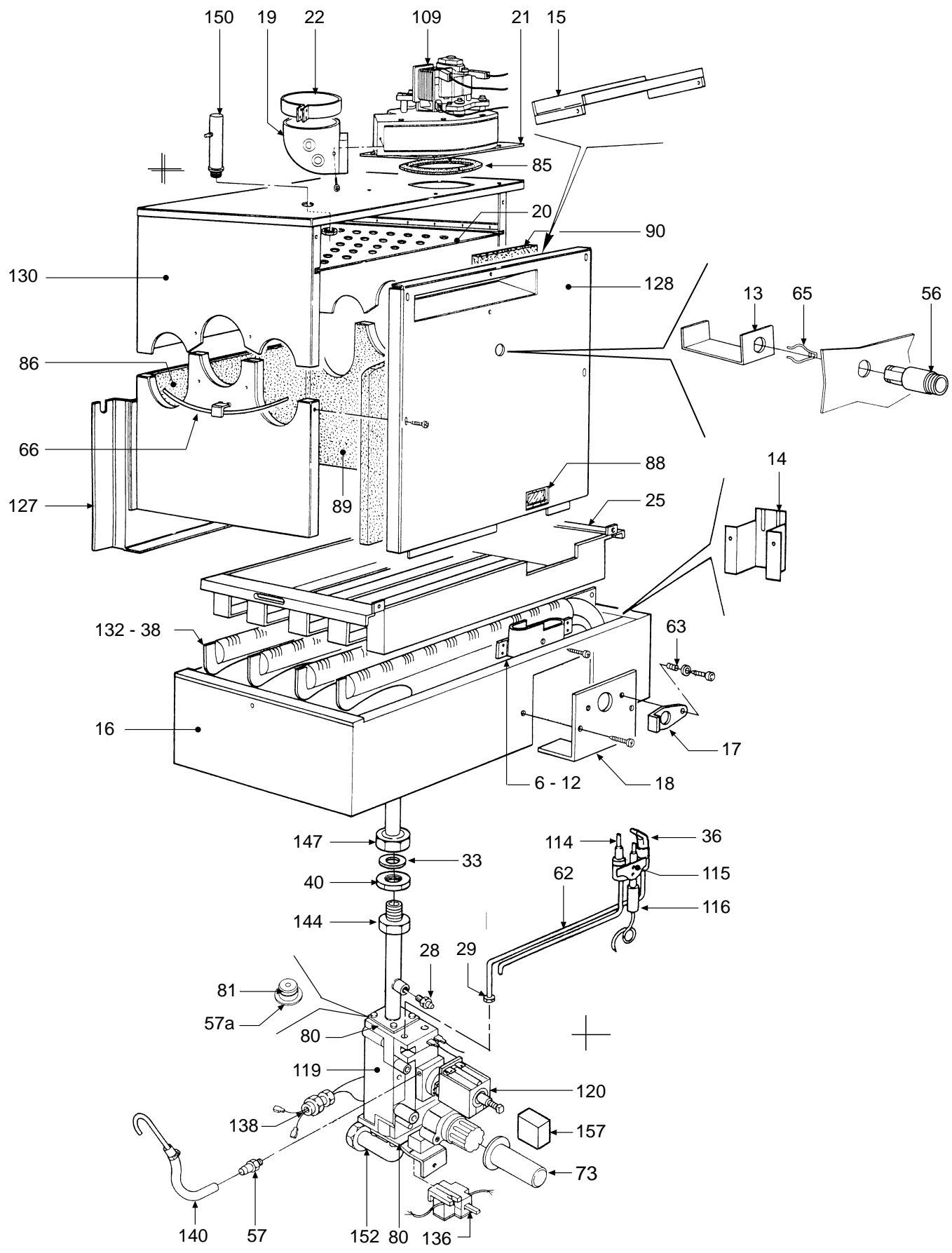


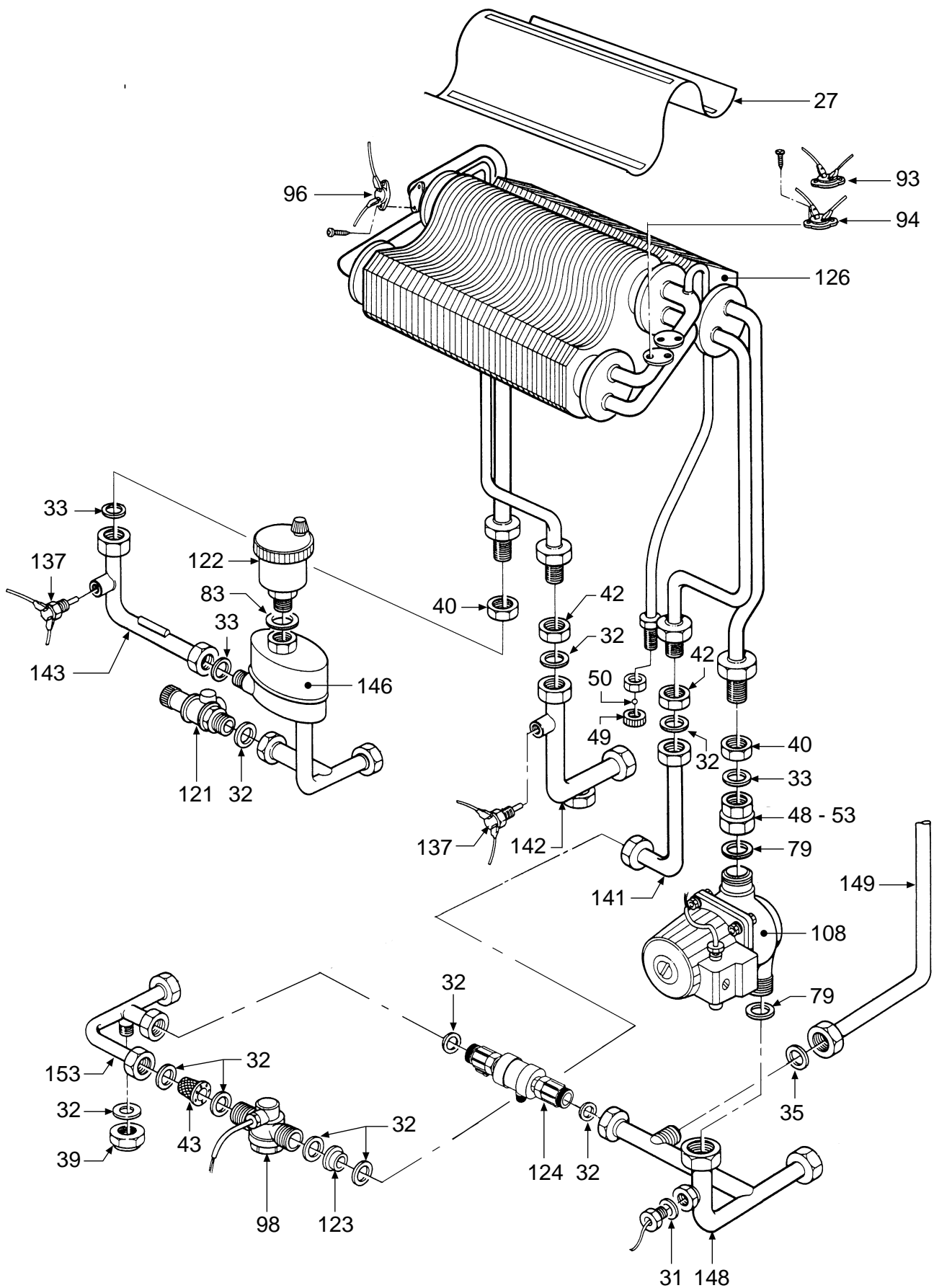
Appr. nr. B94.02 T - CE 0063 AQ 2150

CODICE	EDIZIONE	MERCATO	VISTO
30R0048/0	10 - 96	FR	









POS.	CODICE	DESCRIZIONE	Met.	G.P.L.
1	3113562/0	Côté réversible laqué "blanc"	•	•
2	3113566/0	Tôle inférieure chemise laqué "blanc"	•	•
3	3113568/0	Panneau avant supérieur laqué "blanc"	•	•
4	3113573/0	Panneau avant inférieur laqué "blanc"	•	•
5	3113574/0	Renfort panneau avant laqué "blanc"	•	•
6	3120617/0	Plaquette blocage support brûleur veilleuse	•	•
7	3120625/0	Bride soutien vase d'expansion	•	•
8	3120646/1	Bride fixation vase d'expansion	•	•
10	3120727/0	Plaquette pour petits tuyaux brûleur veilleuse	•	•
11	3120766/0	Bride support boîte électrique	•	•
12	3120842/0	Support brûleur veilleuse	•	•
13	3120886/0	Bride pour sonde de ramonage	•	•
14	3120954/0	Tôle protection pour brûleur veilleuse	•	•
15	3200199/0	Volet air	•	•
16	3200218/0	Enveloppe inférieure chambre de combustion	•	•
17	3211171/0	Porte regard	•	•
18	3211269/0	Porte fermeture trou brûleur veilleuse	•	•
19	3211405/1	Coude sortie fumées en aluminium	•	•
20	3211472/0	Plaque déflecteur fumées	•	•
21	3211626/0	Tôle porte ventilateur type "A"	•	•
22	3270042/0	Bande d'étanchéité fumées entre racc. couvercle et racc. ventilateur	•	•
23	3270043/0	Raccord fumées pour assemblage ventilateur/couvercle	•	•
24	3270044/0	Bouchon aspiration air Ø 100 aluminium	•	•
25	3290805/0	Grille déflecteur brûleur	•	•
27	3291100/0	Déflecteur fumées paquet	•	•
28	3340028/0	Prise de pression raccord conique 1/8" M	•	•
29	3340085/0	Raccord à bicône	•	•
30	3340087/0	Prise de pression raccord cyl. 1/8" M.	•	•
31	3370038/1	Garniture 1/4"	•	•
32	3370040/1	Garniture 1/2"	•	•
33	3370041/1	Garniture 3/4"	•	•
34	3370048/0	Garniture Øe 16	•	•
35	3370053/0	Garniture Øe 14,5	•	•
36	3370057/0	Injecteur pour brûleur veilleuse (méthane)	•	
36	3370066/0	Injecteur pour brûleur veilleuse (gaz liquéfié)		•
38	3400566/0	Injecteur trou Ø 1,35 (gaz liquéfié)		•
38	3400585/0	Injecteur trou Ø 2,10 (méthane)	•	
39	3400732/0	Bouchon femelle 1/2"	•	•
40	3400743/0	Bride 3/4"	•	•
42	3400788/0	Bride 1/2"	•	•
43	3400808/0	Filtre conique bordé pour raccord 1/2"	•	•
44	3400839/0	Écrou 1/2"	•	•
45	3400840/0	Écrou 3/4"	•	•
46	3400843/0	Bride de 1/8" pour prise pression	•	•
47	3400847/2	Goujon pour fente M4	•	•
48	3400853/0	Raccord pompe	•	•
49	3400855/0	Bouchon pour petit tuyau purge air	•	•
50	3400856/0	Sphère pour petit tuyau purge air	•	•

POS.	CODICE	DESCRIZIONE	Met.	G.P.L.
53	3400880/0	Rondelle de raccord 1" 1/2	•	•
54	3401024/0	Prise de pression "air"	•	•
55	3401025/0	Prise de pression "fumées"	•	•
56	3401091/2	Douille prise détection air fumées	•	•
57	3401106/0	Prise de pression pour bobine modulante	•	•
57a	3401112/0	Diaphragme	•	•
58	3410043/1	Cadre pour regard	•	•
59	3410050/0	Plaquette C72 Oteco	•	•
60	3410052/0	Charnière droite chemise	•	•
61	3410053/0	Charnière gauche chemise	•	•
62	3422323/0	Petit tuyau alimentation brûleur veilleuse	•	•
63	3430028/0	Ressort diamètre moyen	•	•
64	3430035/0	Ressort bloque-câbles	•	•
65	3430036/0	Ressort pour prise fumées	•	•
66	3440303/0	Rond fixation antirefouleur	•	•
67	3450437/0	Rondelle plate pour raccord 1/2"	•	•
68	3450438/0	Rondelle plate pour raccord 3/4"	•	•
69	3450439/0	Anneau d'arrêt 1/2"	•	•
70	3450440/0	Anneau d'arrêt 3/4"	•	•
71	3500175/0	Garniture pour petits tuyaux brûleur veilleuse	•	•
72	3500180/0	Bouton pour instrument ABS "blanc"	•	•
73	3500184/0	Rallonge pour bouton vanne gaz ABS "blanc"	•	•
75	3500404/0	Bouchon cache-trou ABS "gris"	•	•
76	3500411/0	Cadre bandeau ABS "gris"	•	•
77	3500529/0	Insert sérigraphié	•	•
78	3500528/0	Bandeau sérigraphié neutre	•	•
79	3510016/0	Garniture pour raccord 1" 1/2	•	•
80	3510034/2	Garniture Øe 34	•	•
81	3510042/0	Bague d'étanchéité 3043 pour raccord 1/2"	•	•
82	3510043/0	Bague d'étanchéité 3062 pour raccord 3/4"	•	•
83	3510050/0	Bague d'étanchéité 3087	•	•
84	3510100/0	Garniture pour tube Ø 80 (asp. air)	•	•
85	3510102/0	Garniture plaque ventilateur	•	•
86	3531403/0	Isolant arrière chambre de combustion	•	•
87	3531524/0	Verre regard Ø 30	•	•
88	3531525/0	Verre regard	•	•
89	3531528/3	Isolément côtés chambre de combustion	•	•
90	3531672/0	Isolant panneau fermeture chambre de combustion	•	•
91	3610030/0	Commutateur 4 positions	•	•
92	3640074/0	Thermohydromètre	•	•
93	3640128/0	Thermostat de limite	•	•
94	3640139/0	Thermostat de minimum	•	•
95	3640140/0	Pressostat air Kromsch.	•	•
95	3640162/0	Pressostat air Huba	•	•
96	3640170/0	Thermostat de sécurité	•	•
97	3640172/1	Potentiomètre complet	•	•
98	3640186/0	Mesureur de débit	•	•
99	3650109/0	Bornier 2 pôles	•	•

POS.	CODICE	DESCRIZIONE	Met.	G.P.L.
100	3650161/0	Serre-câble	•	•
101	3650387/0	Bornier 3 pôles	•	•
102	3650486/0	Passe-câble	•	•
103	3650498/0	Boîte en plastique pour câblages	•	•
104	3650501/0	Couvercle bornier ligne	•	•
105	3650598/0	Rivet de masse à 2 languettes	•	•
106	3650601/0	Couvercle boîte électrique	•	•
107	3650602/0	Couvercle protection pressostat air	•	•
108	3660073/0	Pompe UPS 25-50 9K Grundfos	•	•
108	3660108/0	Pompe Fers 25/65R 130 9K Wilo	•	•
109	3660106/0	Ventilateur	•	•
109	3660109/0	Ventilateur EBM	•	•
113	3670194/0	Transformateur d'allumage	•	•
114	3670207/0	Thermocouple Honeywell	•	•
115	3670218/0	Brûleur veilleuse A Honeywell	•	•
116	3670219/0	Électrode d'allumage	•	•
117	3680177/0	Vase d'expansion circulaire 7 l.	•	•
119	3680252/0	Soupape gaz Honeywell VR 4600 N	•	•
120	3680254/0	Modureg	•	•
121	3690066/0	Soupape de sécurité 1/2"	•	•
122	3690088/0	Soupape automatique évacuation air 1/2"	•	•
123	3690103/0	Régulateur de débit 10 l.	•	•
124	3690142/0	Déconnecteur hydraulique	•	•
125	3710418/0	Cadre complet soutien chaudière	•	•
126	3740092/1	Paquet lamellaire complet	•	•
127	3740177/0	Chambre de combustion complète	•	•
128	3740219/0	Panneau fermeture chambre de combustion complet	•	•
129	3751310/0	Panneau fermeture chambre étanche complet	•	•
130	3751354/0	Chambre des fumées complète	•	•
131	3751394/0	Chambre étanche complète	•	•
132	3760709/0	Brûleur avec "Venturi" renversé	•	•
133	3760796/0	Groupe brûleur complet	•	•
136	3831024/0	Microinterrupteur complet	•	•
137	3831080/7	Capteur de température complet	•	•
138	3831406/1	Eco split-Wire complet	•	•
139	3831671/0	Carte électronique complète VMF7	•	•
140	3840437/0	Conduite prise pression bobine modulante	•	•
141	3843653/0	Conduite raccordement régulateur de flux eau sanitaire	•	•
142	3843654/4	Conduite refoulement eau sanitaire	•	•
143	3843655/1	Conduite refoulement entre paquet et séparateur d'air	•	•
144	3843656/3	Conduite entre vanne gaz-collecteur	•	•
146	3843661/1	Séparateur d'air	•	•
147	3843662/1	Groupe complet collecteur gaz	•	•
148	3844816/0	Conduite retour installation	•	•
149	3843686/3	Conduite raccordement vase d'expansion	•	•
150	3844220/2	Groupe tube "Venturi"	•	•
152	3844367/0	Conduite en amont vanne gaz	•	•
153	3844820/0	Conduite entrée eau sanitaire	•	•

POS.	CODICE	DESCRIZIONE	Met.	G.P.L.
1	3113562/0	Fianco reversibile VRT "bianco"	•	•
2	3113566/0	Lamiera inferiore mantello VRT "bianco"	•	•
3	3113568/0	Pannello VRT "bianco"	•	•
4	3113573/0	Pannello anteriore inferiore VRT "bianco"	•	•
5	3113574/0	Rinforzo pannello anteriore VRT "bianco"	•	•
6	3120617/0	Piastrina bloccaggio supporto B/P	•	•
7	3120625/0	Staffa sostegno vaso espansione	•	•
8	3120646/1	Staffa fissaggio vaso espansione	•	•
10	3120727/0	Piastrina per tubetti B/P	•	•
11	3120766/0	Staffa supporto scatola elettrica	•	•
12	3120842/0	Supporto bruciatore pilota	•	•
13	3120886/0	Staffa per sonda spazzacamino	•	•
14	3120954/0	Lamiera protezione per B/P	•	•
15	3200199/0	Bilanciere aria	•	•
16	3200218/0	Involucro inferiore camera di combustione	•	•
17	3211171/0	Portellino spia	•	•
18	3211269/0	Portellino chiusura foro B/P	•	•
19	3211405/1	Curva uscita fumi alluminio	•	•
20	3211472/0	Piastra deflettore fumi	•	•
21	3211626/0	Piastra porta ventilatore tipo "A"	•	•
22	3270042/0	Fas. ten. fumi R/cop.-R/vent	•	•
23	3270043/0	Racc. fumi colleg. ventil. /coperchio	•	•
24	3270044/0	Tappo aspirazione aria ø 100 alluminio	•	•
25	3290805/0	Griglia deflettore bruciatore	•	•
27	3291100/0	Deflettore fumi pacco	•	•
28	3340028/0	Presa di pressione att. 1/8" M.	•	•
29	3340085/0	Raccordo a bicono	•	•
30	3340087/0	Presa di pressione	•	•
31	3370038/1	Guarnizione øe 11 - øi 6 sp. 1	•	•
32	3370040/1	Guarnizione øe 18 - øi 12 sp. 2	•	•
33	3370041/1	Guarnizione øe 24 - øi 18 sp. 2	•	•
34	3370048/0	Guarnizione øe 16 - øi 10 sp. 1 rame	•	•
35	3370053/0	Guarnizione øe 14,5 øi 8,5x2 Fasit 205	•	•
36	3370057/0	Ugello 33/30A - 45.004108 - 006 Metano	•	
36	3370066/0	Ugello 020P5 45.004114 - 003 GPL		•
38	3400566/0	Ugello ES13 ø 1/8" FD. 1,35 LG35		•
38	3400585/0	Ugello ES13 ø 1/8" FD. 2,10 LG35	•	
39	3400732/0	tappo femmina 1/2" OT58	•	•
40	3400743/0	Ghiera ES.30 3/4" H5 OT58	•	•
42	3400788/0	Ghiera ES.24 1/2" H5 OT58	•	•
43	3400808/0	Filtro conico bordato per attacco 1/2"	•	•
44	3400839/0	Dado 1/2"	•	•
45	3400840/0	Dado 3/4"	•	•
46	3400843/0	Ghiera da 1/8" per press. OT58	•	•
47	3400847/2	Piolino ø 7x12 inn. asola ZnCr	•	•
48	3400853/0	Raccordo pompa OT58	•	•
49	3400855/0	Tappo per tubo sfiato aria	•	•
50	3400856/0	Sfera per tubo sfiato aria	•	•

POS.	CODICE	DESCRIZIONE	Met.	G.P.L.
53	3400880/0	Girello di raccordo 1" 1/2	•	•
54	3401024/0	Presa di pressione "aria"	•	•
55	3401025/0	Presa di pressione "fumi"	•	•
56	3401091/2	Bussola presa riv. aria fumi	•	•
57	3401106/0	Presa pressione per bobina modulante	•	•
57a	3401112/0	Diaframma foro ø 5,8	•	•
58	3410043/1	Cornice per vetrino oblò	•	•
59	3410050/0	Piastrina C 72 Oteco	•	•
60	3410052/0	Cerniera destra mantello	•	•
61	3410053/0	Cerniera sinistra mantello	•	•
62	3422323/0	Tubetto alimentazione B/P	•	•
63	3430028/0	Molla diametro medio	•	•
64	3430035/0	Molla fermacavi	•	•
65	3430036/0	Molla per presa fumi	•	•
66	3440303/0	Perno antirefouleur	•	•
67	3450437/0	Rosetta ø 12,5	•	•
68	3450438/0	Rosetta ø 16,5	•	•
69	3450439/0	Anello di arresto ø 12,5x2,5	•	•
70	3450440/0	Anello di arresto ø 16,5x2,5	•	•
71	3500175/0	Guarnizione per tubetti B/P	•	•
72	3500180/0	Manopola per strumentazione ABS "bianco"	•	•
73	3500184/0	Prolunga per pulsante valvola gas ABS "bianco"	•	•
75	3500404/0	Tappo copriforo ABS "grigio"	•	•
76	3500411/0	Cornice mascherina ABS "grigio"	•	•
77	3500529/0	Inserto serigrafato	•	•
78	3500528/0	Mascherina serigrafata	•	•
79	3510016/0	Guarnizione ø 33,5	•	•
80	3510034/2	Guarnizione ø 34	•	•
81	3510042/0	Guarnizione OR 3043	•	•
82	3510043/0	Guarnizione OR 3062	•	•
83	3510050/0	Guarnizione OR 3087	•	•
84	3510100/0	Guarnizione per tubo ø 80 (asp. aria)	•	•
85	3510102/0	Guarnizione piastra ventilatore	•	•
86	3531403/0	Isolante posteriore camera combustione	•	•
87	3531524/0	Vetrino per oblò	•	•
88	3531525/0	Vetrino per oblò	•	•
89	3531528/3	Isolante fiancate camera combustione	•	•
90	3531672/0	Isolante pannello chiusura camera combustione	•	•
91	3610030/0	Commutatore 4 posizioni	•	•
92	3640074/0	Termoidrometro C. 500	•	•
93	3640128/0	Termostato di limite	•	•
94	3640139/0	Termostato di minima	•	•
95	3640140/0	Pressostato aria Kromsch.	•	•
95	3640162/0	Pressostato aria UBA	•	•
96	3640170/0	Termostato di sicurezza	•	•
97	3640172/1	Potenziometro completo	•	•
98	3640186/0	Flussometro	•	•
99	3650109/0	Morsettiera 2 poli	•	•

POS.	CODICE	DESCRIZIONE	Met.	G.P.L.
100	3650161/0	Morsetto serracavo	•	•
101	3650387/0	Morsettiera 3 poli	•	•
102	3650486/0	Passacavo	•	•
103	3650498/0	Scatola in plastica per cablaggi	•	•
104	3650501/0	Coperchio morsettiera linea	•	•
105	3650598/0	Rivetto di massa a 2 linguette	•	•
106	3650601/0	Coperchio scatola per cablaggi	•	•
107	3650602/0	Coperchio protezione pressostato aria	•	•
108	3660073/0	Pompa UPS 25-50 9K Grundfos	•	•
109	3660106/0	Ventilatore	•	•
108	3660108/0	Pompa Fers 25/65R 130 9K Wilo	•	•
109	3660109/0	Ventilatore EBM	•	•
113	3670194/0	Trasformatore d'accensione	•	•
114	3670207/0	T/C H. Q 309 A 3273 B	•	•
115	3670218/0	Brucciatoe pilota Q385 A Honeywell	•	•
116	3670219/0	Elettrodo di accensione	•	•
117	3680177/0	Vaso di espansione cap. 7 lt.	•	•
119	3680252/0	Valvola gas Honeywell VR 4600 N	•	•
120	3680254/0	Modureg V 7335 A 4014	•	•
121	3690066/0	Valvola di sicurezza 1/2"	•	•
122	3690088/0	Valvola automatica sfogo aria 1/2"	•	•
123	3690103/0	Regolatore di portata 10 lt.	•	•
124	3690142/0	Disconnettore	•	•
125	3710418/0	Telaio completo sostegno caldaia	•	•
126	3740092/1	Pacco lamellare completo	•	•
127	3740177/0	Camera di combustione completa	•	•
128	3740219/0	Pannello chiusura camera combustione completo	•	•
129	3751310/0	Pannello chiusura camera stagna completo	•	•
130	3751354/0	Camera fumo completa	•	•
131	3751394/0	Camera stagna completa	•	•
132	3760709/0	Brucciatoe venturi rovesciato	•	•
133	3760796/0	Gruppo bruciatoe completo	•	•
136	3831024/0	Micro interruttore completo	•	•
137	3831080/7	Sensore di temperatura completo	•	•
138	3831406/1	Eco split-wire completo	•	•
139	3831671/0	Scheda elettronica completa VMF7	•	•
140	3840437/0	Tubaz. presa pressione bobina	•	•
141	3843653/0	Tubazione collegamento flussostato sanitario	•	•
142	3843654/4	Tubazione mandata sanitario	•	•
143	3843655/1	Tubazione mandata tra pacco e separatore d'aria	•	•
144	3843656/3	Tubazione tra valvola gas-collettore	•	•
146	3843661/1	Separatore d'aria	•	•
147	3843662/1	Gruppo completo collettore gas	•	•
148	3844816/0	Tubazione ritorno impianto	•	•
149	3843686/3	Tubazione collegamento vaso di espansione	•	•
150	3844220/2	Gruppo tubo "Venturi"	•	•
152	3844367/0	Tubazione a monte valvola a gas	•	•
153	3844820/0	Tubazione entrata acqua sanitaria	•	•

