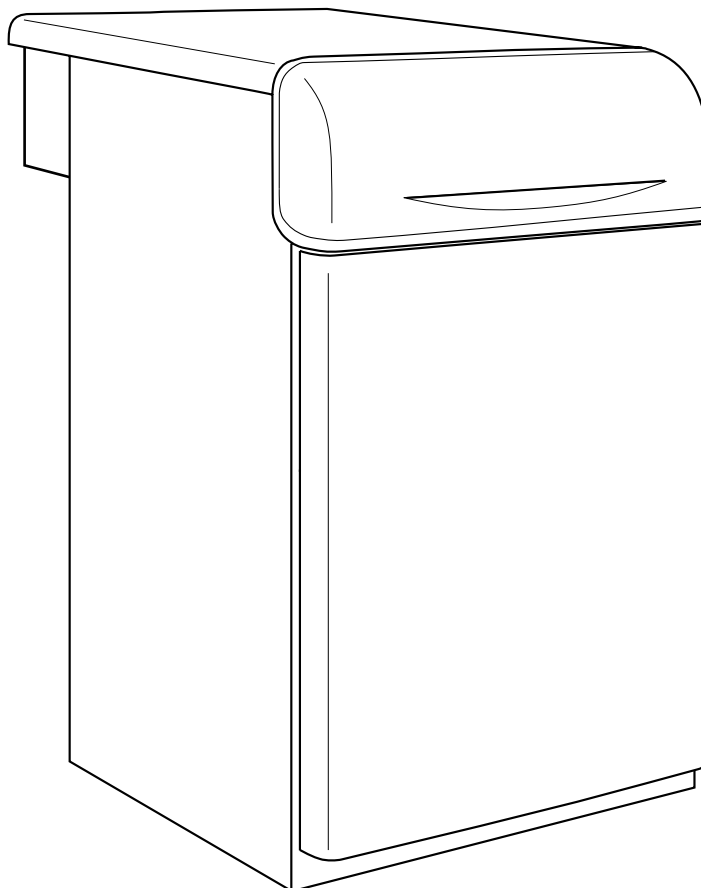




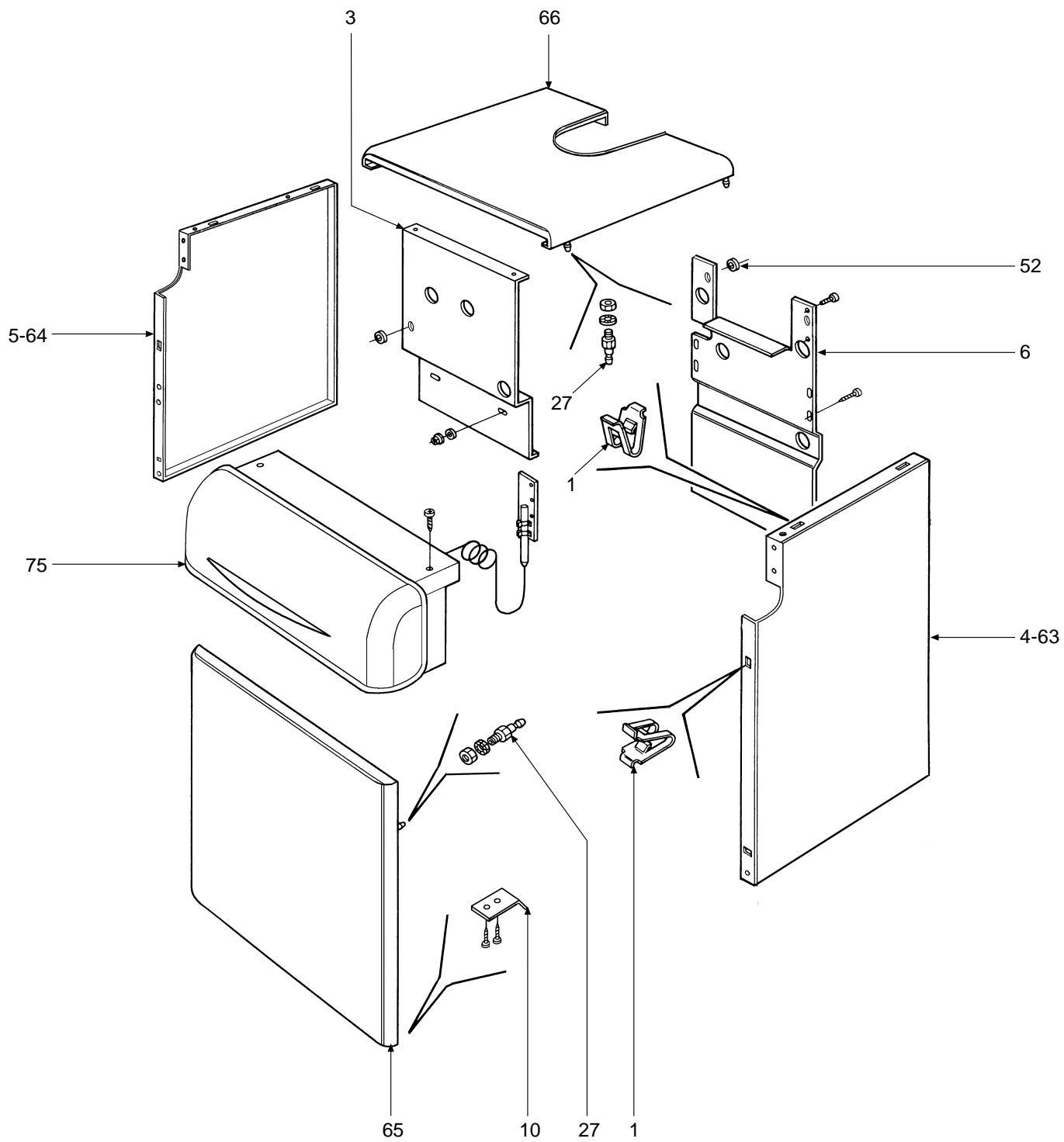
SGE

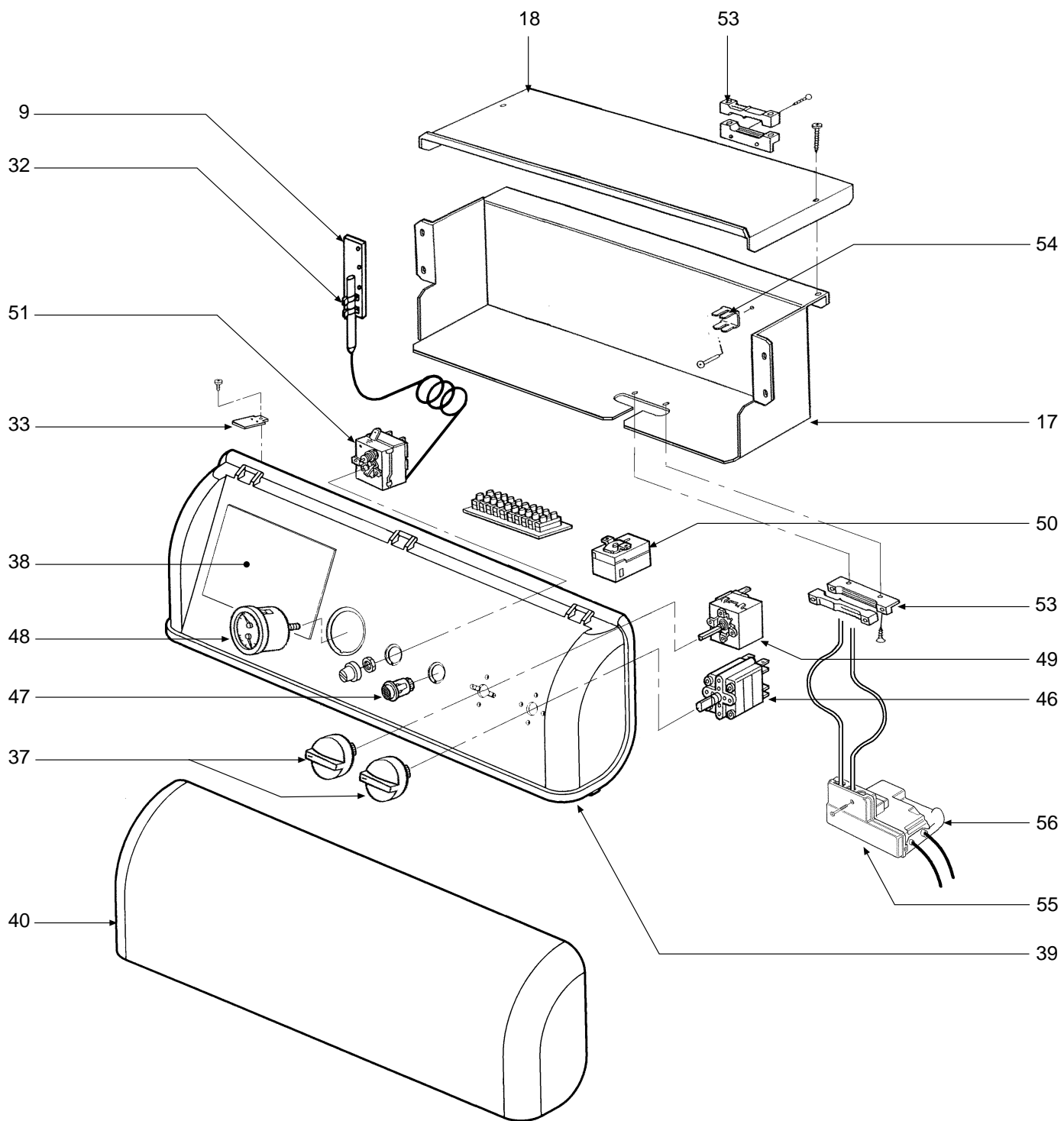
- LISTA PEZZI DI RICAMBIO
- SPARE PART LIST
- ERSATZSTEILE
- LIJST ONDERDELEN
- LISTE PIECES DETACHES
- LISTA PIEZAS DE REPUESTO

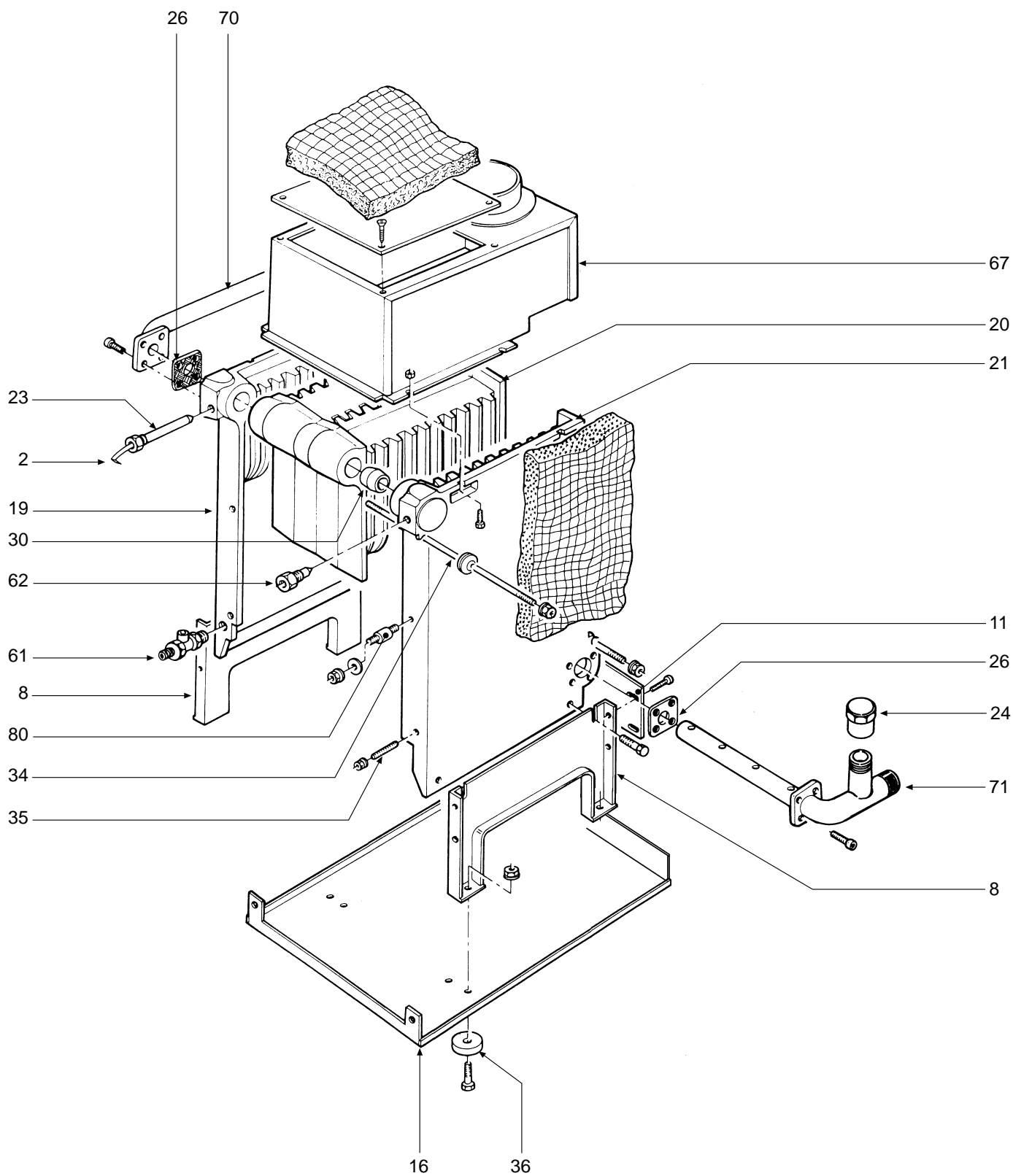


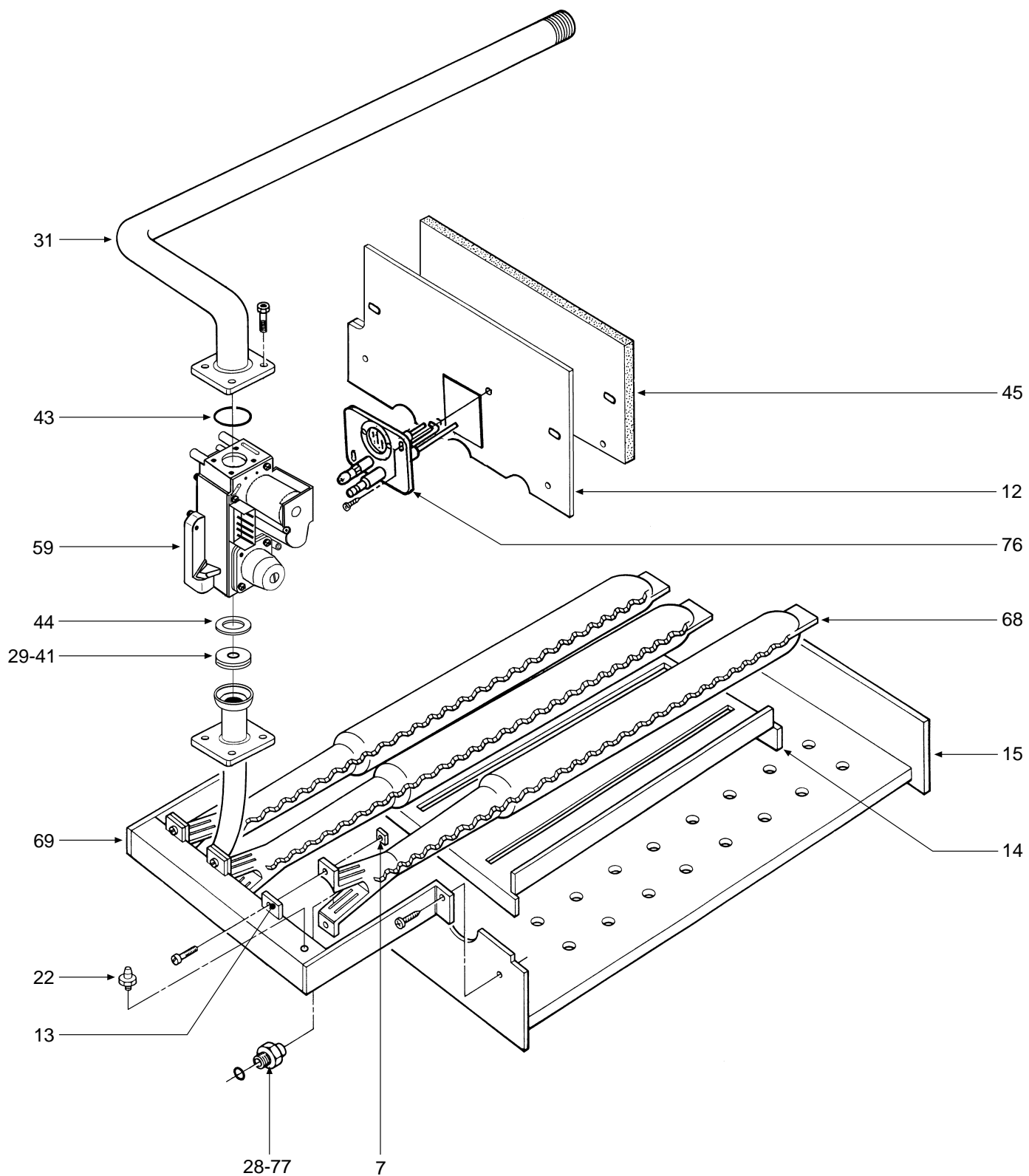
Appr. nr. A95.04 A - CE 0085 AQ 0766

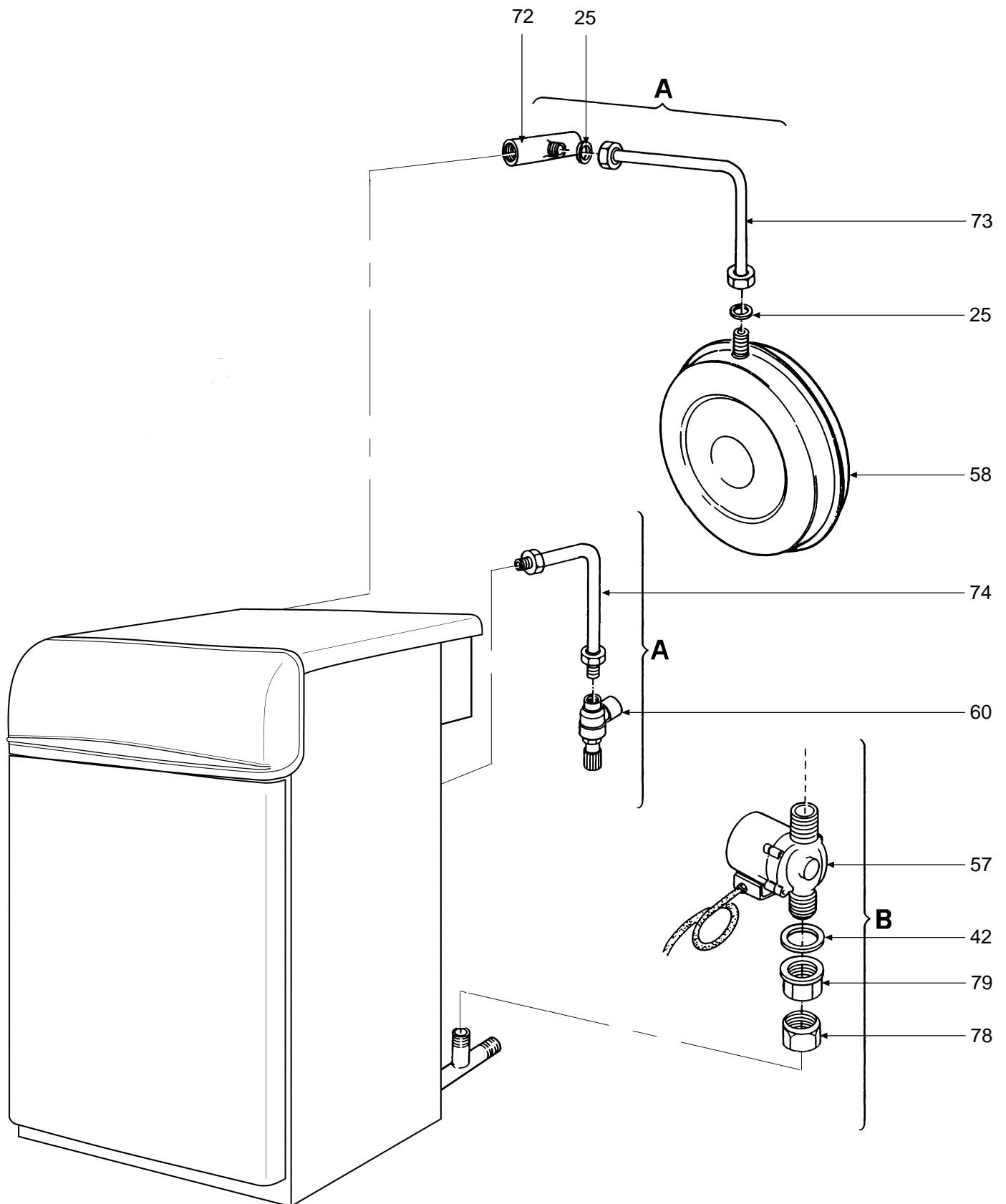
CODICE	EDIZIONE	MERCATO	VISTO
30R0234/0	06 - 00	FR











POS.	CODE	DESCRIPTION	16	23	30	36
1	3100021/0	Ressort enclenchement goujons	•	•	•	•
2	3100026/0	Ressort pour boules	•	•	•	•
3	3114700/0	Paroi avant	•			
3	3114701/0	Paroi avant		•		
3	3114702/0	Paroi avant			•	
3	3114703/0	Paroi avant				•
4	3114705/0	Côté droit	•	•	•	•
5	3114707/0	Côté gauche	•	•	•	•
6	3114712/0	Paroi arrière	•			
6	3114713/0	Paroi arrière		•		
6	3114714/0	Paroi arrière			•	
6	3114715/0	Paroi arrière				•
7	3120314/1	Plaquette fixation	•	•	•	•
8	3121115/0	Pied support réversible	•	•	•	•
9	3121167/0	Plaquette support boule thermostat fumées	•	•	•	•
10	3121168/0	Bride fixation	•	•	•	•
11	3121213/0	Paroi support tiroir	•			
11	3121214/0	Paroi support tiroir		•		
11	3121215/0	Paroi support tiroir			•	
11	3121216/0	Paroi support tiroir				•
12	3211450/0	Petite porte chambre de combustion	•			
12	3211451/0	Petite porte chambre de combustion		•		
12	3211452/0	Petite porte chambre de combustion			•	
12	3211453/0	Petite porte chambre de combustion				•
13	3220149/0	Bride porte brûleur	•	•	•	•
14	3290626/0	Grille tiroir installation gaz	•			
14	3290627/0	Grille tiroir installation gaz		•		
14	3290628/0	Grille tiroir installation gaz			•	
14	3290629/0	Grille tiroir installation gaz				•
15	3290671/0	Tiroir pour installation gaz	•			
15	3290672/0	Tiroir pour installation gaz		•		
15	3290673/0	Tiroir pour installation gaz			•	
15	3290674/0	Tiroir pour installation gaz				•
16	3291422/0	Cuvette chaudière	•	•		
16	3291423/0	Cuvette chaudière			•	
16	3291424/0	Cuvette chaudière				•
17	3291427/0	Tôle protection câblage	•	•		
17	3291428/0	Tôle protection câblage			•	
17	3291429/0	Tôle protection câblage				•
18	3291430/0	Couvercle boîte protection câblage	•	•		
18	3291431/0	Couvercle boîte protection câblage			•	
18	3291432/0	Couvercle boîte protection câblage				•
19	3300315/2	Élément côté gauche fini	•	•	•	•
20	3300317/0	Élément intermédiaire fini	•	•	•	•
21	3300371/0	Élément côté droit fini	•	•	•	•
22	3340028/0	Prise de pression raccord conique 1/8" M	•	•	•	•
23	3340069/0	Gaine boules	•	•	•	•
24	3360259/0	Bouchon 1"	•	•	•	•

POS.	CODE	DESCRIPTION	16	23	30	36
25	3370023/0	Garniture	•	•	•	•
26	3370052/1	Garniture 65x65x3	•	•	•	•
27	3400064/0	Goujon pour enclenchement	•	•	•	•
28	3400541/0	Injecteur trou Ø 1,50 G31		•	•	•
28	3400588/0	Injecteur trou Ø 2,35 (méthane)		•	•	•
28	3400975/0	Injecteur trou Ø 2,45 (méthane)	•			
28	3400977/0	Injecteur trou Ø 1,55 G31	•			
29	3401194/0	Diaphragme Øe 27 Øi 4,20	•			
29	3401195/0	Diaphragme Øe 27 Øi 5,60		•		
29	3401196/0	Diaphragme Øe 27 Øi 5,70			•	
29	3401197/0	Diaphragme Øe 27 Øi 6,70				•
30	3421852/1	Bicône Øe 47	•	•	•	•
31	3422450/0	Tube entrée gaz	•			
31	3422451/0	Tube entrée gaz		•		
31	3422452/0	Tube entrée gaz			•	
31	3422453/0	Tube entrée gaz				•
32	3430020/1	Ressort pour plaquette	•	•	•	•
33	3430047/0	Ressort blocage bandeau de commande	•	•	•	•
34	3440124/0	Tirant M10 x 330		•		
34	3440290/0	Tirant M10 x 400			•	
34	3440301/0	Tirant M10 x 250	•			
34	3440302/0	Tirant M10 x 480				•
35	3450111/0	Barre fileté M6x35	•	•	•	•
36	3500060/0	Pied support	•	•	•	•
37	3500800/0	Bouton instruments bandeau de commande	•	•	•	•
38	3500801/0	Bouchon cache-trou Unité électronique	•	•	•	•
39	3500802/0	Bandeau de commande Lg.400 "blanc"	•	•		
39	3500803/0	Bandeau de commande Lg.500 "blanc"			•	
39	3500804/0	Bandeau de commande Lg.600 "blanc"				•
40	3500805/0	Couvercle bandeau de commande	•	•		
40	3500806/0	Couvercle bandeau de commande			•	
40	3500807/0	Couvercle bandeau de commande				•
41	3510058/0	Bague d'étanchéité 115	•	•	•	•
42	3510016/0	Garniture	•	•	•	•
43	3510046/0	Bague d'étanchéité 130	•	•	•	•
44	3510160/0	Garniture	•	•	•	•
45	3531713/0	Isolant porte chambre de combustion	•			
45	3531714/0	Isolant porte chambre de combustion		•		
45	3531715/0	Isolant porte chambre de combustion			•	
45	3531716/0	Isolant porte chambre de combustion				•
46	3610026/0	Interrupteur bipolaire	•	•	•	•
47	3610033/0	Bouton unipolaire voyant	•	•	•	•
48	3640021/0	Thermohydromètre	•	•	•	•
49	3640121/0	Thermostat TR2 540499 IMIT	•	•	•	•
50	3640132/0	Thermostat de sécurité LS3 RA 541765 IMIT capillaire 1000 110°	•	•	•	•
51	3640145/0	Thermostat LS1 capillaire 1500 110°	•	•	•	•
52	3650191/0	Passe-câble	•	•	•	•
53	3650363/1	Presse-câble double	•	•	•	•

POS.	CODE	DESCRIPTION	16	23	30	36
54	3650572/0	Rivet de masse à 4 languettes	•	•	•	•
55	3650640/0	Couvercle dispositif d'allumage	•	•	•	•
56	3650684/0	Unité électronique	•	•	•	•
57	3660080/0	Pompe UPS 25-50 6K Grundfos	•	•	•	•
57	3660059/0	Pompe WSC NYL 43-25 P-6	•	•	•	•
58	3680102/0	Vase d'expansion circulaire plat 12 l.			•	•
58	3680119/0	Vase d'expansion rectangulaire l. 7,5	•	•		
59	3680275/0	Soupape	•	•	•	•
60	3690057/0	Soupape de sécurité 1/2" - 3 bars	•	•	•	•
61	3690070/0	Robinet à sphère 1/2"	•	•	•	•
62	3690114/0	Soupape de retenue 1/2" pour manomètre	•	•	•	•
63	3703545/0	Côté droit complet	•	•	•	•
64	3703546/0	Côté gauche complet	•	•	•	•
65	3703547/0	Porte complète	•	•		
65	3703548/0	Porte complète			•	
65	3703549/0	Porte complète				•
66	3703550/0	Couvercle complet	•			
66	3703551/0	Couvercle complet		•		
66	3703552/0	Couvercle complet			•	
66	3703553/0	Couvercle complet				•
67	3751130/0	Antirefouleur en aluminium				•
67	3751131/0	Antirefouleur en aluminium	•			
67	3751132/1	Antirefouleur en aluminium		•		
67	3751133/1	Antirefouleur en aluminium			•	
68	3760584/0	Brûleur	•	•	•	•
69	3841134/0	Groupe collecteur gaz	•			
69	3841135/0	Groupe collecteur gaz		•		
69	3841136/0	Groupe collecteur gaz			•	
69	3841137/0	Groupe collecteur gaz				•
70	3843095/3	Conduite refoulement installation	•	•	•	•
71	3843516/0	Conduite diffuseur retour installation	•			
71	3843517/0	Conduite diffuseur retour installation		•		
71	3843518/0	Conduite diffuseur retour installation			•	
71	3843519/0	Conduite diffuseur retour installation				•
72	3843548/1	Conduite raccordement vase d'expansion			•	•
72	3843557/0	Conduite raccordement vase d'expansion	•	•	•	•
73	3843558/1	Conduite pour vase d'expansion	•			
73	3843559/1	Conduite pour vase d'expansion		•		
74	3843614/0	Conduite raccordement soupape de sûreté	•	•	•	•
75	3851431/0	Câblage complet	•	•		
75	3851432/0	Câblage complet			•	
75	3851433/0	Câblage complet				•
76	3880035/0	Groupe électrodes	•	•	•	•
77	3901091/0	Kit n° 2 injecteurs trou Ø 1,55 (gaz liquéfié)	•			
77	3901092/0	Kit n° 3 injecteurs trou Ø 1,50 (gaz liquéfié)		•		
77	3901093/0	Kit n° 4 injecteurs trou Ø 1,50 (gaz liquéfié)			•	
77	3901094/0	Kit n° 5 injecteurs trou Ø 1,50 (gaz liquéfié)				•
78	3940412/0	Contre-écrou raccord 1" 1/2	•	•	•	•

POS.	CODICE	DESCRIZIONE	16	23	30	36
1	3100021/0	Molletta innesto piolini	•	•	•	•
2	3100026/0	Molletta per bulbi	•	•	•	•
3	3114700/0	Parete anteriore	•			
3	3114701/0	Parete anteriore		•		
3	3114702/0	Parete anteriore			•	
3	3114703/0	Parete anteriore				•
4	3114705/0	Fianco destro	•	•	•	•
5	3114707/0	Fianco sinistro	•	•	•	•
6	3114712/0	Parete posteriore	•			
6	3114713/0	Parete posteriore		•		
6	3114714/0	Parete posteriore			•	
6	3114715/0	Parete posteriore				•
7	3120314/1	Piastrina fissaggio	•	•	•	•
8	3121115/0	Gamba supporto reversibile	•	•	•	•
9	3121167/0	Piastrina supporto bulbo termostato fumi	•	•	•	•
10	3121168/0	Staffa aggancio	•	•	•	•
11	3121213/0	Parete supporto cassetto	•			
11	3121214/0	Parete supporto cassetto		•		
11	3121215/0	Parete supporto cassetto			•	
11	3121216/0	Parete supporto cassetto				•
12	3211450/0	Portina camera combustione	•			
12	3211451/0	Portina camera combustione		•		
12	3211452/0	Portina camera combustione			•	
12	3211453/0	Portina camera combustione				•
13	3220149/0	Flangia porta bruciatore	•	•	•	•
14	3290626/0	Griglia cassetto impianto gas	•			
14	3290627/0	Griglia cassetto impianto gas		•		
14	3290628/0	Griglia cassetto impianto gas			•	
14	3290629/0	Griglia cassetto impianto gas				•
15	3290671/0	Cassetto per impianto gas	•			
15	3290672/0	Cassetto per impianto gas		•		
15	3290673/0	Cassetto per impianto gas			•	
15	3290674/0	Cassetto per impianto gas				•
16	3291422/0	Bacinella caldaia	•	•		
16	3291423/0	Bacinella caldaia			•	
16	3291424/0	Bacinella caldaia				•
17	3291427/0	Lamiera protezione cablaggio	•	•		
17	3291428/0	Lamiera protezione cablaggio			•	
17	3291429/0	Lamiera protezione cablaggio				•
18	3291430/0	Coperchio scatola protezione cablaggio	•	•		
18	3291431/0	Coperchio scatola protezione cablaggio			•	
18	3291432/0	Coperchio scatola protezione cablaggio				•
19	3300315/2	Elemento fianco sinistro finito	•	•	•	•
20	3300317/0	Elemento intermedio finito	•	•	•	•
21	3300371/0	Elemento fianco destro finito	•	•	•	•
22	3340028/0	Presa di pressione attacco conico 1/8" M	•	•	•	•
23	3340069/0	Guaina bulbi	•	•	•	•
24	3360259/0	Tappo 1"	•	•	•	•

POS.	CODICE	DESCRIZIONE	16	23	30	36
25	3370023/0	Guarnizione	•	•	•	•
26	3370052/1	Guarnizione 65x65x3	•	•	•	•
27	3400064/0	Piolino per innesto	•	•	•	•
28	3400541/0	Ugello foro Ø 1,50 G31		•	•	•
28	3400588/0	Ugello foro Ø 2,35 Metano (G20-G25)		•	•	•
28	3400975/0	Ugello foro Ø 2,45 Metano (G20-G25)	•			
28	3400977/0	Ugello foro Ø 1,55 G31	•			
29	3401194/0	Diaframma Øe 27 Øi 4,20	•			
29	3401195/0	Diaframma Øe 27 Øi 5,60		•		
29	3401196/0	Diaframma Øe 27 Øi 5,70			•	
29	3401197/0	Diaframma Øe 27 Øi 6,70				•
30	3421852/1	Bicono Øe 47	•	•	•	•
31	3422450/0	Tubo entrata gas	•			
31	3422451/0	Tubo entrata gas		•		
31	3422452/0	Tubo entrata gas			•	
31	3422453/0	Tubo entrata gas				•
32	3430020/1	Molla per piastrina	•	•	•	•
33	3430047/0	Molla bloccaggio cruscotto	•	•	•	•
34	3440124/0	Tirante M10 x 330		•		
34	3440290/0	Tirante M10 x 400			•	
34	3440301/0	Tirante M10 x 250	•			
34	3440302/0	Tirante M10 x 480				•
35	3450111/0	Barra filettata M6x35	•	•	•	•
36	3500060/0	Piedino d'appoggio	•	•	•	•
37	3500800/0	Manopola strumenti cruscotto	•	•	•	•
38	3500801/0	Tappo copriforo centralina	•	•	•	•
39	3500802/0	Cruscotto Lg.400 "bianco"	•	•		
39	3500803/0	Cruscotto Lg.500 "bianco"			•	
39	3500804/0	Cruscotto Lg.600 "bianco"				•
40	3500805/0	Coperchio cruscotto	•	•		
40	3500806/0	Coperchio cruscotto			•	
40	3500807/0	Coperchio cruscotto				•
41	3510058/0	Guarnizione OR 115	•	•	•	•
42	3510016/0	Guarnizione	•	•	•	•
43	3510046/0	Guarnizione OR 130	•	•	•	•
44	3510160/0	Guarnizione	•	•	•	•
45	3531713/0	Isolante portina camera combustione	•			
45	3531714/0	Isolante portina camera combustione		•		
45	3531715/0	Isolante portina camera combustione			•	
45	3531716/0	Isolante portina camera combustione				•
46	3610026/0	Interruttore bipolare	•	•	•	•
47	3610033/0	Pulsante UP. spia (pulsante luminoso di riarmo unipolare)	•	•	•	•
48	3640021/0	Termoidrometro	•	•	•	•
49	3640121/0	Termostato TR2 540499 IMIT	•	•	•	•
50	3640132/0	Termostato sicurezza LS3 RA 541765 IMIT capillare 1000 110°	•	•	•	•
51	3640145/0	Termostato LS1 capillare 1500 110°	•	•	•	•
52	3650191/0	Passacavo	•	•	•	•
53	3650363/1	Pressacavo doppio	•	•	•	•

POS.	CODICE	DESCRIZIONE	16	23	30	36
54	3650572/0	Rivetto di massa a 4 linguette	•	•	•	•
55	3650640/0	Coperchio apparecchio accenditore	•	•	•	•
56	3650684/0	Centralina	•	•	•	•
57	3660080/0	Pompa UPS 25-50 6K Grundfos	•	•	•	•
57	3660059/0	Pompa WSC NYL 43-25 P-6	•	•	•	•
58	3680102/0	Vaso di espansione circolare piatto 12 lt.			•	•
58	3680119/0	Vaso espansione rettangolare lt. 7,5	•	•		
59	3680275/0	Valvola	•	•	•	•
60	3690057/0	Valvola di sicurezza 1/2" - 3 bar	•	•	•	•
61	3690070/0	Rubinetto a sfera 1/2"	•	•	•	•
62	3690114/0	Valvola di ritegno 1/2" per manometro	•	•	•	•
63	3703545/0	Fianco destro completo	•	•	•	•
64	3703546/0	Fianco sinistro completo	•	•	•	•
65	3703547/0	Porta completa	•	•		
65	3703548/0	Porta completa			•	
65	3703549/0	Porta completa				•
66	3703550/0	Coperchio completo	•			
66	3703551/0	Coperchio completo		•		
66	3703552/0	Coperchio completo			•	
66	3703553/0	Coperchio completo				•
67	3751130/0	Antirefouleur in alluminio				•
67	3751131/0	Antirefouleur in alluminio	•			
67	3751132/1	Antirefouleur in alluminio		•		
67	3751133/1	Antirefouleur in alluminio			•	
68	3760584/0	Brucciato	•	•	•	•
69	3841134/0	Gruppo collettore gas	•			
69	3841135/0	Gruppo collettore gas		•		
69	3841136/0	Gruppo collettore gas			•	
69	3841137/0	Gruppo collettore gas				•
70	3843095/3	Tubazione mandata impianto	•	•	•	•
71	3843516/0	Tubazione diffusore ritorno impianto	•			
71	3843517/0	Tubazione diffusore ritorno impianto		•		
71	3843518/0	Tubazione diffusore ritorno impianto			•	
71	3843519/0	Tubazione diffusore ritorno impianto				•
72	3843548/1	Tubazione collegamento vaso di espansione			•	•
72	3843557/0	Tubazione collegamento vaso di espansione	•	•	•	•
73	3843558/1	Tubazione per vaso di espansione	•			
73	3843559/1	Tubazione per vaso di espansione		•		
74	3843614/0	Tubazione collegamento valvola di sicurezza	•	•	•	•
75	3851431/0	Cablaggio completo	•	•		
75	3851432/0	Cablaggio completo			•	
75	3851433/0	Cablaggio completo				•
76	3880035/0	Gruppo elettrodi	•	•	•	•
77	3901091/0	Kit n° 2 ugelli foro Ø 1,55 G.P.L.	•			
77	3901092/0	Kit n° 3 ugelli foro Ø 1,50 G.P.L.		•		
77	3901093/0	Kit n° 4 ugelli foro Ø 1,50 G.P.L.			•	
77	3901094/0	Kit n° 5 ugelli foro Ø 1,55 G.P.L.				•
78	3940412/0	Controdado attacco 1" 1/2	•	•	•	•

