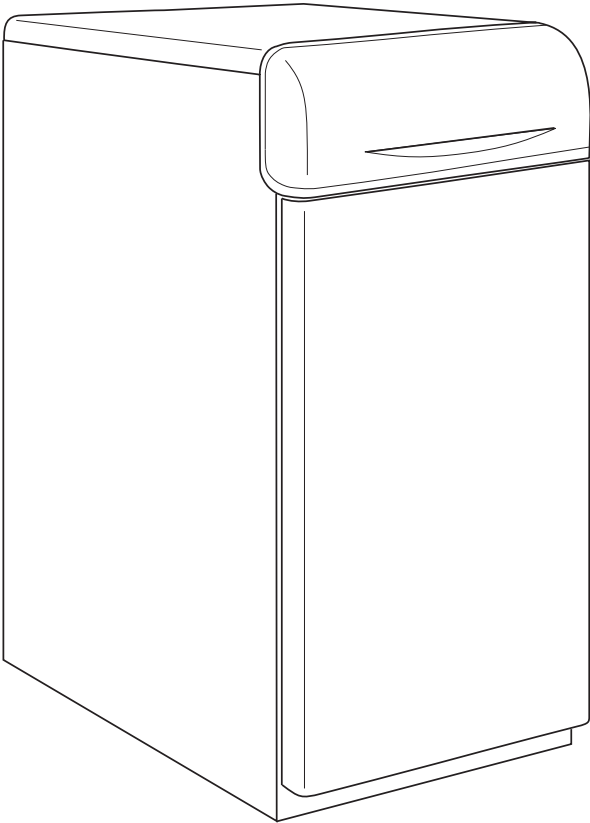


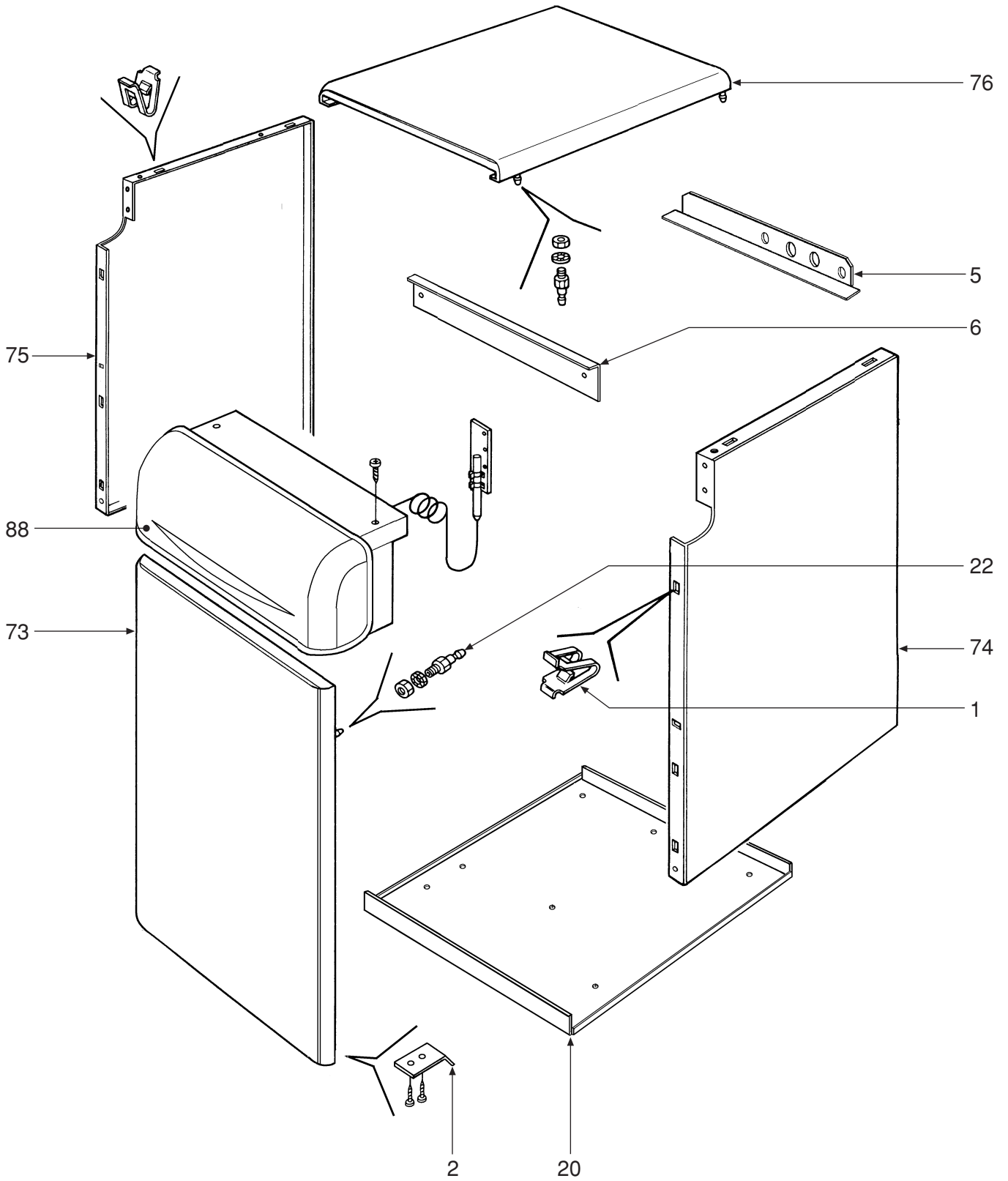


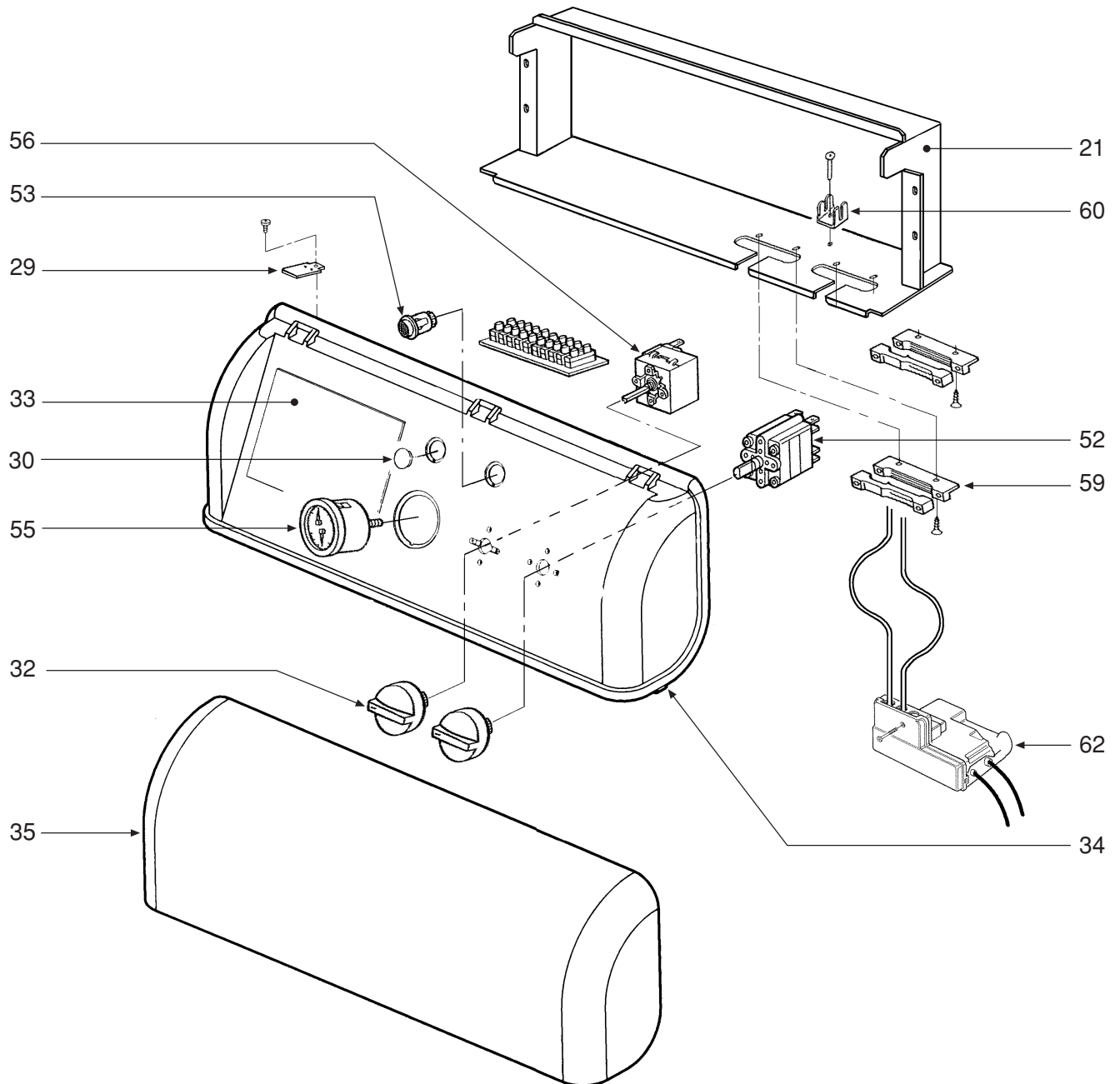
SIMPLA N F 30

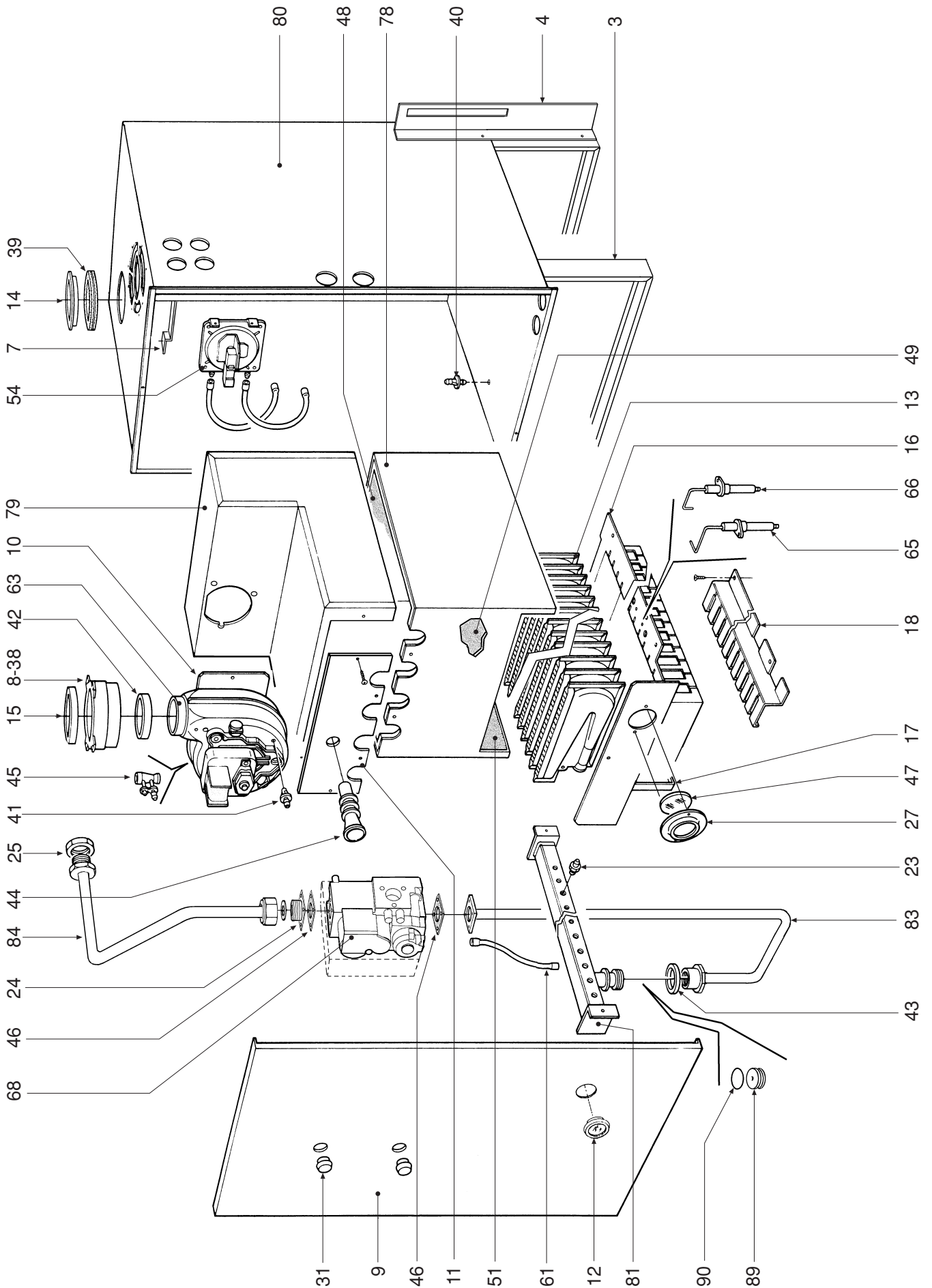
- LISTA PEZZI DI RICAMBIO
- SPARE PART LIST
- ERSATZSTEILE
- LIJST ONDERDELEN
- LISTE PIECES DETACHES
- LISTA PIEZAS DE REPUESTO

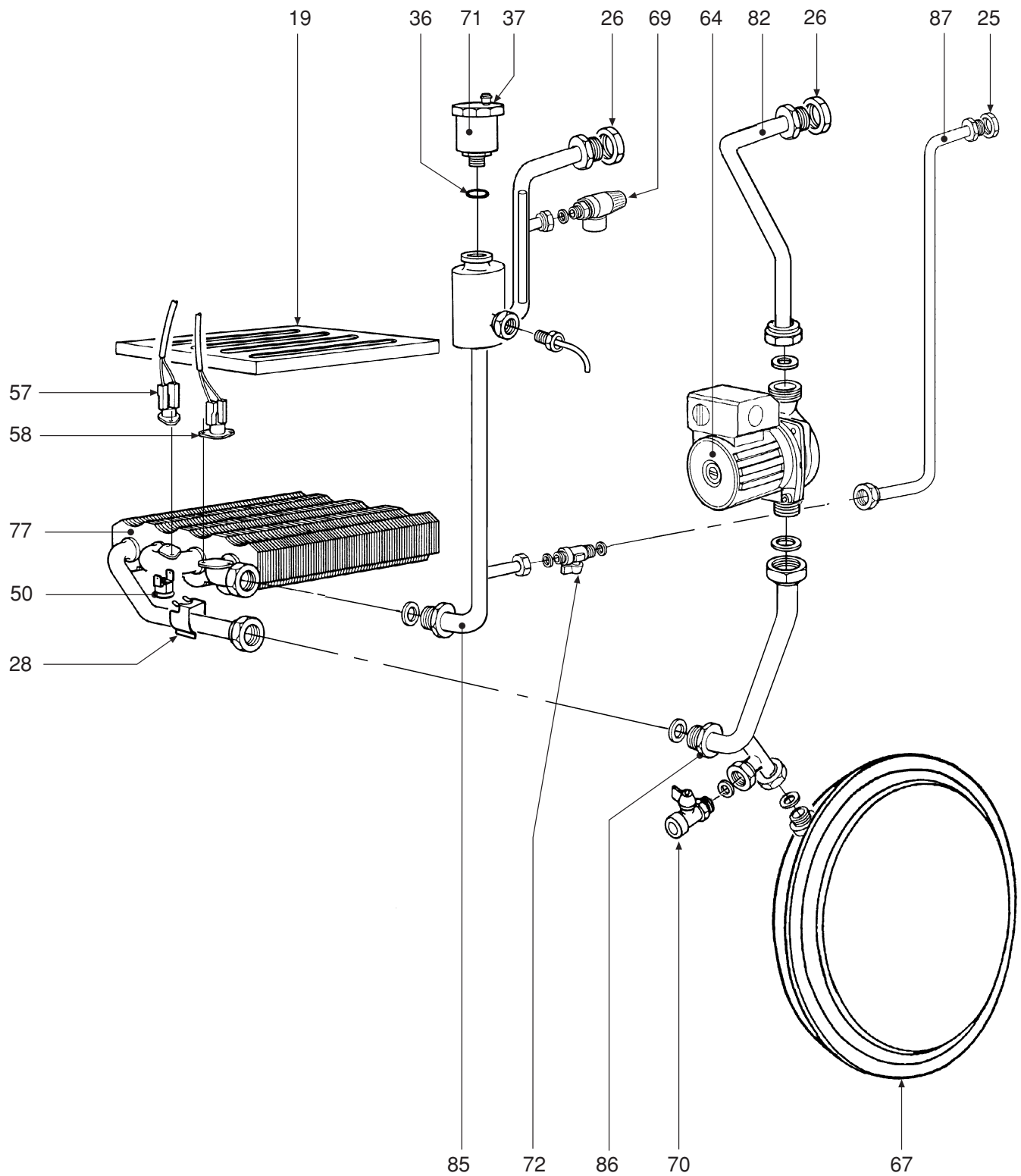


CODICE	EDIZIONE	MERCATO	VISTO
30R0598/0	09 - 02	FR









POS.	CODE	DESCRIPTION	Met.	GPL
1	3100210	Ressort enclenchement goujons	•	•
2	31211680	Bride fixation	•	•
3	31213960	Pied support réversible	•	•
4	31214010	Bride fixation vase d'expansion	•	•
5	31214020	Bride support raccords	•	•
6	31214030	Bride fixation côtés	•	•
7	32117030	Bride blocage conduite fumées	•	•
8	32117090	Raccord entre ventilateur et couvercle	•	•
9	32117480	Panneau chambre étanche complète	•	•
10	32118290	Plaque porte-ventilateur	•	•
11	32118370	Porte boîte à fumée	•	•
12	32202750	Cadre pour regard	•	•
13	32202760	Rampe Polidoro	•	•
14	32700440	Bouchon aspiration air Ø 100 aluminium	•	•
15	32700690	Diaphragme "fumées" Ø 52	•	•
16	32914420	Tiroir porte brûleurs "droit"	•	•
17	32914430	Tiroir porte brûleurs "gauche"	•	•
18	32914440	Grille pour allumage simultané	•	•
19	32914450	Plaque déflecteurs fumées	•	•
20	32914680	Cuvette	•	•
21	32914880	Tôle protection câblage	•	•
22	34000640	Goujon pour enclenchement	•	•
23	34009351	Injecteur trou Ø 1,25 (méthane)	•	•
23	34009711	Injecteur trou Ø 0,75 (gaz liquéfié)	•	•
24	34011460	Bride pour soupape gaz	•	•
25	34012090	Bride 1/2"	•	•
26	34012100	Bride 3/4"	•	•
27	34100431	Cadre pour regard	•	•
28	34300392	Ressort de fixation thermostat à contact	•	•
29	34300470	Ressort blocage bandeau de commande	•	•
30	35003950	Bouchon ABS Ø 11	•	•
31	35006150	Bouchon	•	•
32	35008000	Bouton instruments bandeau de commande	•	•
33	35008010	Bouchon cache-trou Unité électronique	•	•
34	35009200	Bandeau de commande Lg.400 "blanc"	•	•
35	35008050	Couvercle bandeau de commande	•	•
36	35100500	Bague d'étanchéité 3087	•	•
37	35100530	Bague d'étanchéité 2037	•	•
38	35100980	Garniture pour tube Ø 80	•	•
39	35101000	Garniture pour tube Ø 80 (asp. air)	•	•
40	35101150	Prise de pression "air"	•	•
41	35101310	Prise de pression "air-ventilateur"	•	•
42	35101450	Garniture pour tube Ø 56	•	•
43	35101510	Garniture entre collecteur gaz et chambre étanche	•	•
44	35101520	Prise pour contrôle des fumées	•	•
45	35101550	Prise de pression "Venturi"	•	•
46	35101560	Garniture 32x32x2	•	•
47	35315240	Verre regard Ø 30	•	•

POS.	CODE	DESCRIPTION	Met.	GPL
48	35321020	Isolant arrière chambre de combustion	•	•
49	35321030	Isolant avant chambre de combustion	•	•
51	35321440	Isolément côtés chambre de combustion	•	•
52	36100440	Interrupteur bipolaire	•	•
53	36100330	Bouton unipolaire voyant	•	•
54	36400060	Pressostat différentiel air	•	•
55	36400190	Hydromètre	•	•
56	36401210	Thermostat TR2 540499 IMIT	•	•
57	36401280	Thermostat de limite	•	•
58	36401700	Thermostat de sécurité	•	•
59	36503631	Presse-câble double	•	•
60	36505720	Rivet de masse à 4 languettes	•	•
61	36507110	Petit tuyau Øi 4 L. 600 transparent	•	•
62	36507180	Unité électronique	•	•
63	36601380	Ventilateur	•	•
64	36601430	Pompe WILO RS15/5-3-0-CLR-6	•	•
65	36702470	Électrode de détection	•	•
66	36702581	Électrode d'allumage	•	•
67	36802740	Vase d'expansion 10 l.	•	•
68	36802750	Soupape gaz	•	•
69	36900660	Soupape de sécurité 1/2"	•	•
70	36900700	Robinet à sphère 1/2"	•	•
71	36900880	Soupape automatique évacuation air 1/2"	•	•
72	36901470	Robinet 3/8" avec clapet antiretour	•	•
73	37035470	Porte complète	•	•
74	37038080	Côté droit complet	•	•
75	37038090	Côté gauche complet	•	•
76	37038990	Couvercle	•	•
77	37403090	Paquet lamellaire complet	•	•
78	37403120	Chambre de combustion complète	•	•
79	37515570	Chambre fumée complète	•	•
80	37515860	Chambre étanche	•	•
81	38415800	Collecteur gaz 16 rampes	•	•
82	38416830	Conduite retour installation	•	•
83	38416910	Conduite entre vanne gaz et collecteur	•	•
84	38416920	Conduite entrée gaz	•	•
85	38417030	Conduite refoulement chauffage	•	•
86	38417040	Conduite entre paquet et pompe	•	•
87	38417050	Conduite remplissage installation	•	•
88	38514971	Câblage complet	•	•
50	36400140	Thermostat	•	•
89	34012310	Diaphragme Øi 5,6	•	•
90	35101440	Bague d'étanchéité 2031	•	•

POS.	CODICE	DESCRIZIONE	Met.	GPL
1	3100210	Molletta innesto piolini	•	•
2	31211680	Staffa aggancio	•	•
3	31213960	Gamba supporto reversibile	•	•
4	31214010	Staffa fissaggio vaso di espansione	•	•
5	31214020	Staffa supporto attacchi	•	•
6	31214030	Staffa fissaggio fianchi	•	•
7	32117030	Staffa bloccaggio tubo fumi	•	•
8	32117090	Raccordo collegamento tra ventilatore e coperchio	•	•
9	32117480	Pannello camera stagna completa	•	•
10	32118290	Piastra portaventilatore	•	•
11	32118370	Portellino camera fumo	•	•
12	32202750	Oblò spia	•	•
13	32202760	Rampa Polidoro	•	•
14	32700440	Tappo aspirazione aria Ø 100 alluminio	•	•
15	32700690	Diaframma "fumi" Ø 52	•	•
16	32914420	Cassetto porta bruciatori "destra"	•	•
17	32914430	Cassetto porta bruciatori "sinistra"	•	•
18	32914440	Griglia per interaccensione	•	•
19	32914450	Piastra deflettori fumi	•	•
20	32914680	Bacinella	•	•
21	32914880	Lamiera protezione cablaggio	•	•
22	34000640	Piolino per innesto	•	•
23	34009351	Ugello foro Ø 1,25 Metano	•	•
23	34009711	Ugello foro Ø 0,75 G.P.L.	•	•
24	34011460	Flangia per valvola gas	•	•
25	34012090	Ghiera 1/2"	•	•
26	34012100	Ghiera 3/4"	•	•
27	34100431	Cornice per vetrino oblò	•	•
28	34300392	Molla fissaggio termostato a contatto	•	•
29	34300470	Molla bloccaggio cruscotto	•	•
30	35003950	Tappo ABS Ø 11	•	•
31	35006150	Tappo	•	•
32	35008000	Manopola strumenti cruscotto	•	•
33	35008010	Tappo copriforo centralina	•	•
34	35009200	Cruscotto Lg.400 "bianco"	•	•
35	35008050	Coperchio cruscotto	•	•
36	35100500	Guarnizione OR 3087	•	•
37	35100530	Guarnizione OR 2037	•	•
38	35100980	Guarnizione per tubo Ø 80	•	•
39	35101000	Guarnizione per tubo Ø 80 (asp. aria)	•	•
40	35101150	Presa di pressione "aria"	•	•
41	35101310	Presa di pressione "aria-ventilatore"	•	•
42	35101450	Guarnizione per tubo Ø 56	•	•
43	35101510	Guarnizione tra collettore gas e camera stagna	•	•
44	35101520	Presa rivelazione fumi	•	•
45	35101550	Presa di pressione "Venturi"	•	•
46	35101560	Guarnizione 32x32x2	•	•
47	35315240	Vetrino per oblò Ø 30	•	•

POS.	CODICE	DESCRIZIONE	Met.	GPL
48	35321020	Isolante posteriore camera combustione	•	•
49	35321030	Isolante anteriore camera combustione	•	•
51	35321440	Isolante fiancate camera combustione	•	•
52	36100440	Interruttore bipolare	•	•
53	36100330	Pulsante UP. spia (pulsante luminoso di riarmo unipolare)	•	•
54	36400060	Pressostato differenziale aria	•	•
55	36400190	Idrometro	•	•
56	36401210	Termostato TR2 540499 IMIT	•	•
57	36401280	Termostato di limite	•	•
58	36401700	Termostato di sicurezza	•	•
59	36503631	Pressacavo doppio	•	•
60	36505720	Rivetto di massa a 4 linguette	•	•
61	36507110	Tubetto Øi 4 Lg. 600 trasparente	•	•
62	36507180	Centralina per valvola gas	•	•
63	36601380	Ventilatore	•	•
64	36601430	Pompa WILO RS15/5-3-0-CLR-6	•	•
65	36702470	Elettrodo di rivelazione	•	•
66	36702581	Elettrodo d'accensione	•	•
67	36802740	Vaso di espansione 10 lt.	•	•
68	36802750	Valvola gas	•	•
69	36900660	Valvola di sicurezza 1/2"	•	•
70	36900700	Rubinetto a sfera 1/2"	•	•
71	36900880	Valvola automatica sfogo aria 1/2"	•	•
72	36901470	Rubinetto 3/8" con ritegno	•	•
73	37035470	Porta completa	•	•
74	37038080	Fianco destro completo	•	•
75	37038090	Fianco sinistro completo	•	•
76	37038990	Coperchio	•	•
77	37403090	Pacco lamellare completo	•	•
78	37403120	Camera di combustione completa	•	•
79	37515570	Camera fumo completa	•	•
80	37515860	Camera stagna	•	•
81	38415800	Collettore gas 16 rampe	•	•
82	38416830	Tubazione ritorno impianto	•	•
83	38416910	Tubazione tra valvola gas e collettore	•	•
84	38416920	Tubazione entrata gas	•	•
85	38417030	Tubazione mandata riscaldamento	•	•
86	38417040	Tubazione tra pacco e pompa	•	•
87	38417050	Tubazione riempimento impianto	•	•
88	38514971	Cablaggio completo	•	•
50	36400140	Termostato antigelo	•	•
89	34012310	Diaframma Øi 5,6	•	•
90	35101440	Guarnizione OR 2031	•	•