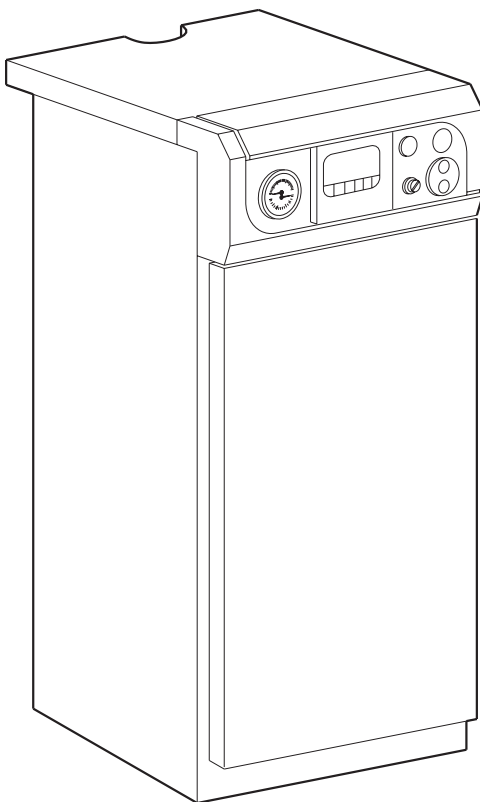


# FÈRROLI FRANCE

## GRF CE

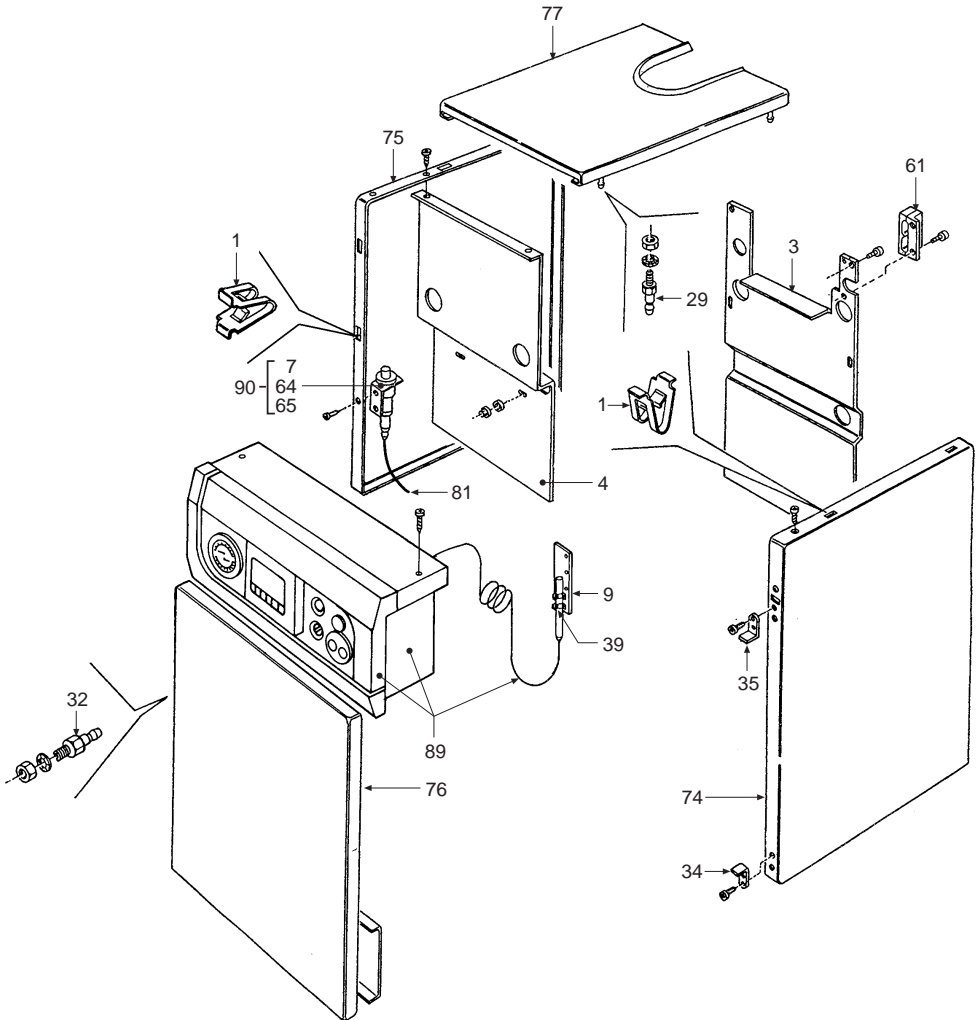


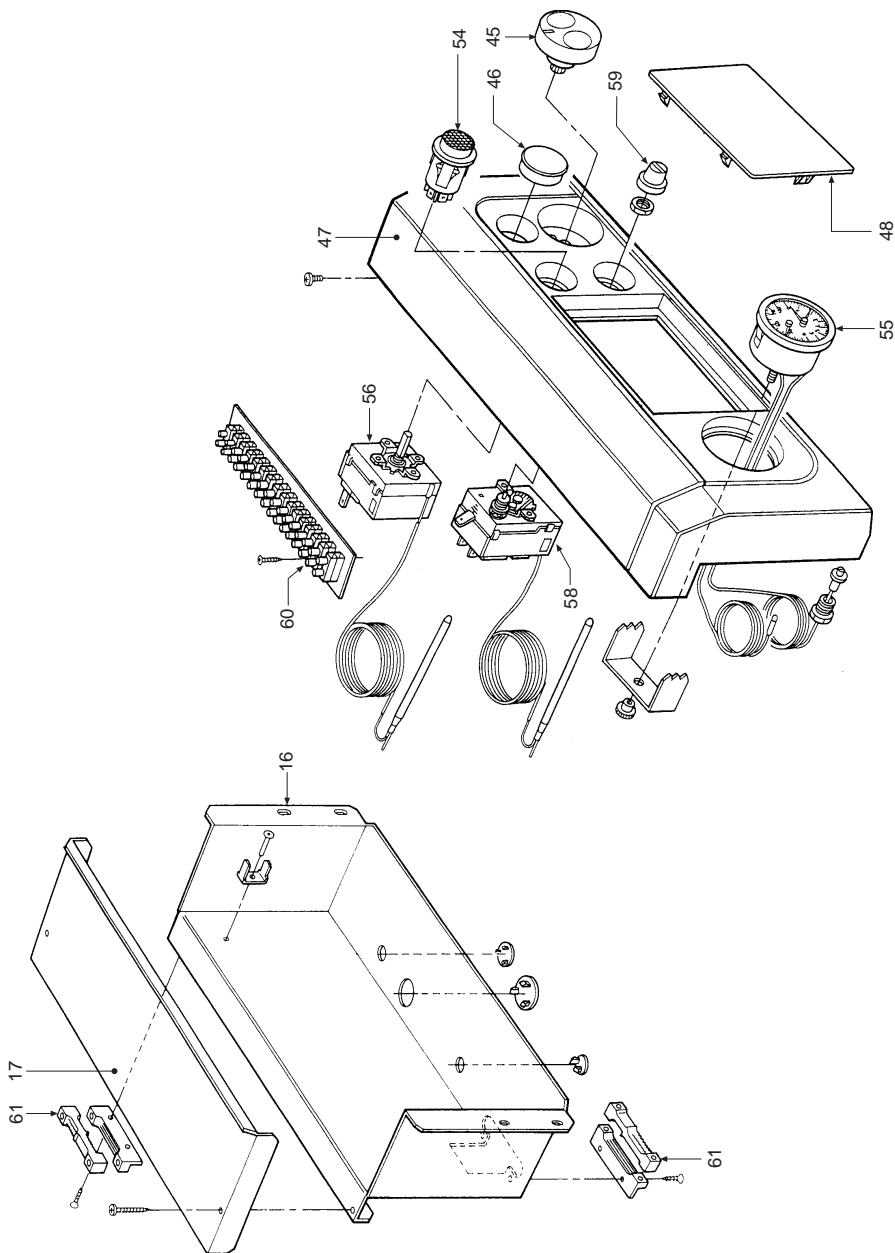
- LISTA PEZZI DI RICAMBIO
- SPARE PART LIST
- ERSATZSTEILE
- LISTE PIECES DETACHES
- LISTA PIEZAS DE REPUESTO

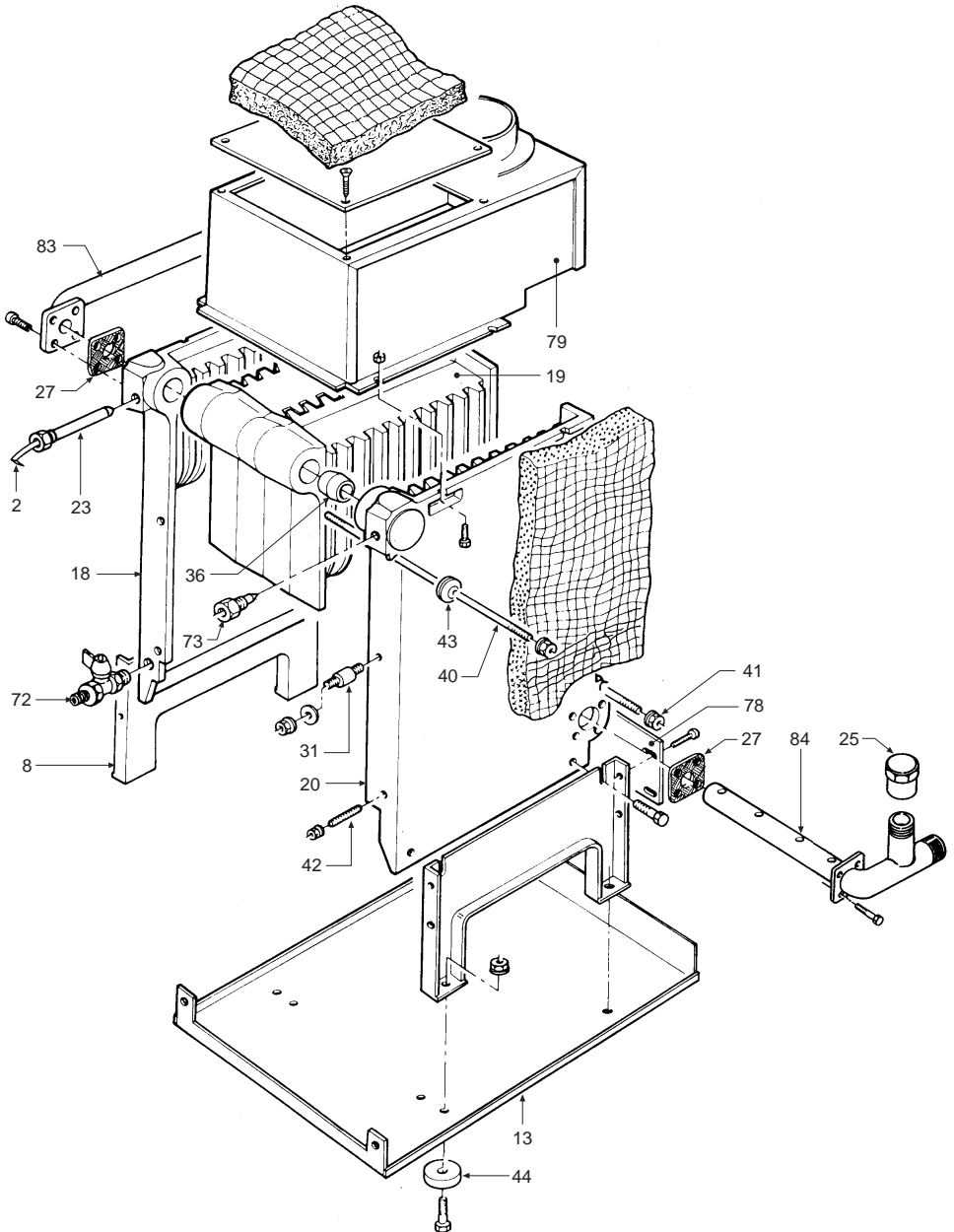


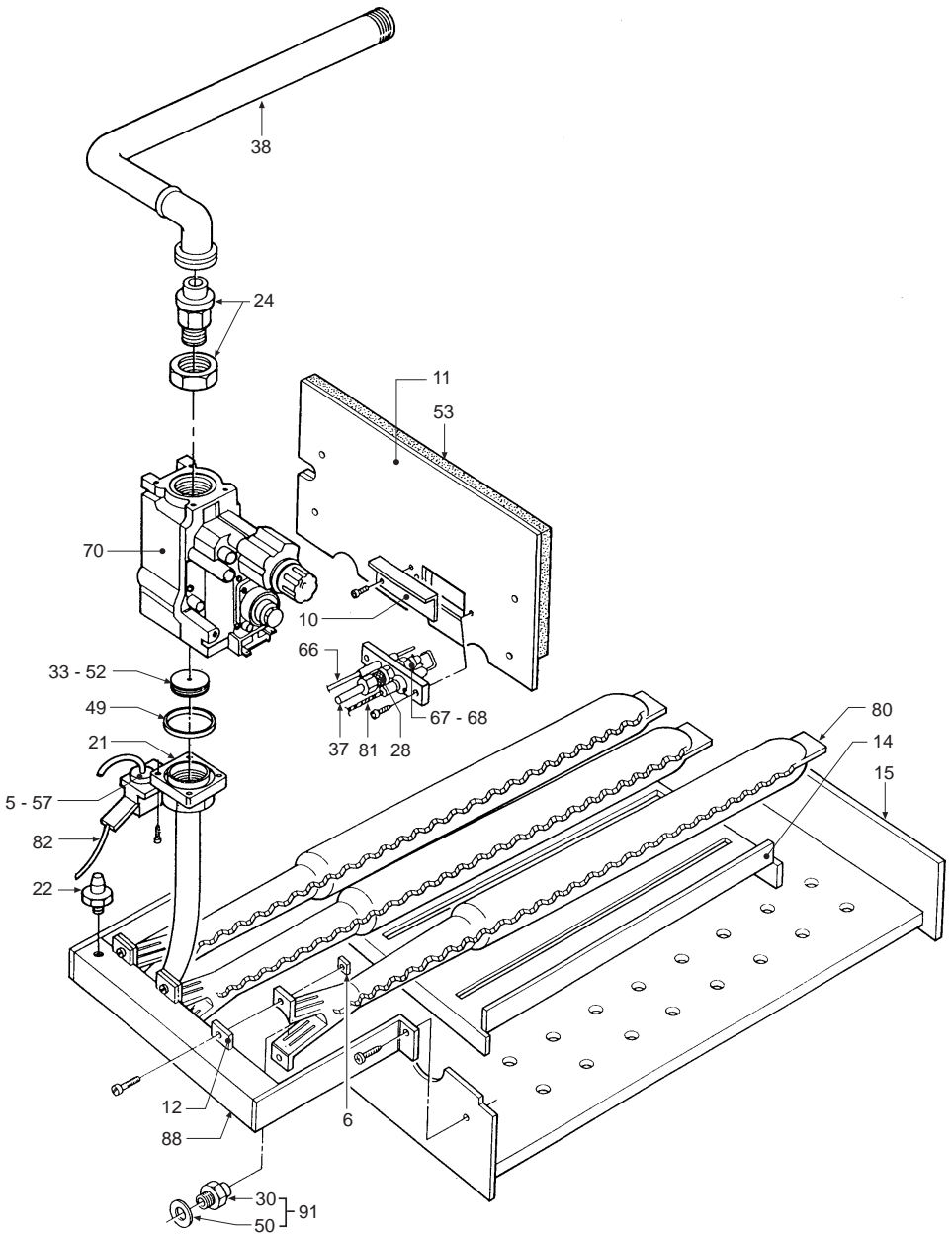
Appr. nr. A95.04 T - CE 0085 AQ 0766

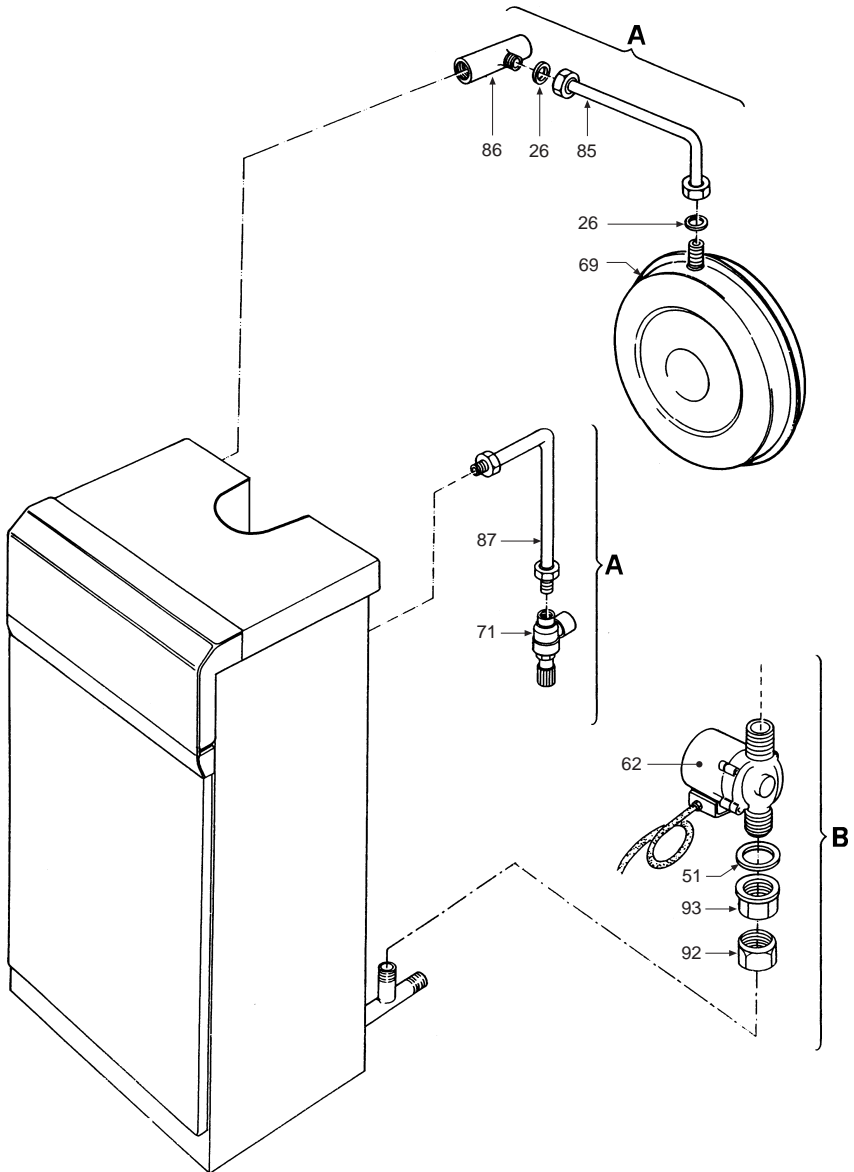
CODICE	EDIZIONE	MERCATO	VISTO
30R0004/0	11 - 96	FR	











POS.	CODICE	DESCRIZIONE	16 CE	23 CE	30 CE	36 CE
1	3100021/0	Ressort enclenchement goujons	•	•	•	•
2	3100026/0	Ressort pour boules	•	•	•	•
3	3113421/0	Paroi arrière laqué	•			
3	3113422/0	Paroi arrière laqué		•		
3	3113423/0	Paroi arrière laqué			•	
3	3113424/0	Paroi arrière laqué				•
4	3114062/0	Paroi avant laqué	•			
4	3114063/0	Paroi avant laqué		•		
4	3114064/0	Paroi avant laqué			•	
4	3114065/0	Paroi avant laqué				•
5	3120180/0	Bride support thermostat de sécurité	•	•	•	•
6	3120314/1	Plaquette fixation	•	•	•	•
7	3120532/0	Support dispositif d'allumage	•	•	•	•
8	3120540/0	Pied support réversible	•	•	•	•
9	3120728/0	Plaquette support boule thermostat fumées	•	•	•	•
10	3211449/0	Porte chambre de combustion	•	•	•	•
11	3211450/0	Petite porte chambre de combustion	•			
11	3211451/0	Petite porte chambre de combustion		•		
11	3211452/0	Petite porte chambre de combustion			•	
11	3211453/0	Petite porte chambre de combustion				•
12	3220149/0	Bride porte brûleur	•	•	•	•
13	3290617/0	Cuvette chaudière	•	•		
13	3290618/0	Cuvette chaudière			•	
13	3290918/0	Cuvette chaudière				•
14	3290626/0	Grille tiroir installation gaz	•			
14	3290627/0	Grille tiroir installation gaz		•		
14	3290628/0	Grille tiroir installation gaz			•	
14	3290629/0	Grille tiroir installation gaz				•
15	3290671/0	Tiroir pour installation gaz	•			
15	3290672/0	Tiroir pour installation gaz		•		
15	3290673/0	Tiroir pour installation gaz			•	
15	3290674/0	Tiroir pour installation gaz				•
16	3291062/0	Tôle protection câblage	•	•		
16	3291063/0	Tôle protection câblage			•	
16	3291064/0	Tôle protection câblage				•
17	3291065/0	Couvercle protection câblage	•	•		
17	3291066/0	Couvercle protection câblage			•	
17	3291067/0	Couvercle protection câblage				•
18	3300315/2	Élément côté gauche fini	•	•	•	•
19	3300317/0	Élément intermédiaire fini	•	•	•	•
20	3300371/0	Élément côté droit fini	•	•	•	•
21	3330102/0	Bride droite Ø 1/2"	•	•	•	•
22	3340028/0	Prise de pression raccord conique 1/8" M	•	•	•	•
23	3340069/0	Gaine boules	•	•	•	•
24	3360036/0	Tubulure	•			
24	3360040/0	Tubulure coudée		•	•	•
25	3360259/0	Bouchon 1"	•	•	•	•

POS.	CODICE	DESCRIZIONE	16 CE	23 CE	30 CE	36 CE
26	3370023/0	Garniture Øe 24	•	•	•	•
27	3370052/1	Garniture 65x65x3	•	•	•	•
28	3370077/0	Injecteur	•	•	•	•
29	3400064/0	Goujon pour enclenchement	•	•	•	•
30	3400541/0	Injecteur trou Ø 1,50 (gaz liquéfié)		•	•	•
30	3400588/0	Injecteur trou Ø 2,35 (méthane)		•	•	•
30	3400975/0	Injecteur trou Ø 2,45 (méthane)	•			
30	3400977/0	Injecteur trou Ø 1,55 (gaz liquéfié)	•			
31	3400745/0	Entretoise	•	•	•	•
32	3401036/0	Goujon pour enclenchement	•	•	•	•
33	3401046/0	Diaphragme Øe 27			•	
33	3401080/0	Diaphragme Øe 27		•		
33	3401123/0	Diaphragme Øe 27	•			
33	3401124/0	Diaphragme Øe 27				•
34	3410014/0	Charnière à équerre inférieure droite	•	•	•	•
35	3410051/0	Charnière supérieure porte	•	•	•	•
36	3421852/1	Bicône Øe 47	•	•	•	•
37	3421926/0	Petit tuyau Ø 6 Lg. 330 en aluminium		•	•	•
37	3422171/0	Petit tuyau Ø 6 Lg. 435 en aluminium	•			
38	3422091/4	Tube entrée gaz	•			
38	3422092/1	Tube entrée gaz		•		
38	3422093/1	Tube entrée gaz			•	
38	3422094/1	Tube entrée gaz				•
39	3430020/1	Ressort pour plaque	•	•	•	•
40	3440124/0	Tirant M10 x 330		•		
40	3440290/0	Tirant M10 x 400			•	
40	3440301/0	Tirant M10 x 250	•			
40	3440302/0	Tirant M10 x 480				•
41	3450005/0	Écrou haut M10	•	•	•	•
42	3450111/0	Barre filetée M6x35	•	•	•	•
43	3450206/0	Ressort	•	•	•	•
44	3500060/0	Pied support	•	•	•	•
45	3500242/0	Bouton instruments bandeau de commande	•	•	•	•
46	3500316/0	Bouchon ABS "blanc"	•	•	•	•
47	3500317/0	Bandeau de commande	•	•		
47	3500318/0	Bandeau de commande			•	
47	3500319/0	Bandeau de commande				•
48	3500339/0	Bouchon cache-trou centrale "blanc"	•	•	•	•
49	3510008/0	Bague d'étanchéité 2137 caoutchouc	•	•	•	•
50	3510014/0	Bague d'étanchéité 114	•	•	•	•
51	3510016/0	Garniture pour raccord 1" 1/2	•	•	•	•
52	3510035/0	Bague d'étanchéité 2093	•	•	•	•
53	3531713/0	Isolant porte chambre de combustion	•			
53	3531714/0	Isolant porte chambre de combustion		•		
53	3531715/0	Isolant porte chambre de combustion			•	
53	3531716/0	Isolant porte chambre de combustion				•
54	3610036/0	Interrupteur bipolaire	•	•	•	•



POS.	CODICE	DESCRIZIONE	16 CE	23 CE	30 CE	36 CE
55	3640079/0	Thermohydromètre	•	•	•	•
56	3640121/0	Thermostat TR2 540499 IMIT	•	•	•	•
57	3640132/0	Thermostat de sécurité LS 541765 IMIT	•	•	•	•
58	3640145/0	Thermostat LS1 capillaire 1500	•	•	•	•
59	3640178/0	Capuchon thermostat de sécurité "blanc"	•	•	•	•
60	3650222/0	Bornier 8 pôles	•	•	•	•
61	3650363/0	Presse-câble double	•	•	•	•
62	3660080/0	Pompe UPS 25-50 6K Grundfos	•	•	•	•
64	3670116/0	Dispositif d'allumage piézo Cast	•	•	•	•
65	3670124/0	Écrou pour dispositif d'allumage piézo-électrique	•	•	•	•
66	3670144/0	Thermocouple	•	•	•	•
67	3670176/0	Brûleur veilleuse		•	•	•
67	3670183/0	Brûleur veilleuse	•			
68	3670213/0	Électrode pour brûleur veilleuse	•	•	•	•
69	3680102/0	Vase d'expansion circulaire plat 12 l.			•	•
69	3680119/0	Vase d'expansion rectangulaire l. 7,5	•	•		
70	3680206/0	Soupape gaz Honeywell V4600C 1193	•	•	•	•
71	3690057/0	Soupape de sécurité 1/2" - 3 bars	•	•	•	•
72	3690070/0	Robinet à sphère 1/2"	•	•	•	•
73	3690114/0	Soupape de retenue 1/2" pour manomètre	•	•	•	•
74	3702705/0	Côté droit complet	•	•	•	•
75	3702706/0	Côté gauche complet	•	•	•	•
76	3702707/0	Porte complète	•	•		
76	3702708/0	Porte complète			•	
76	3702709/0	Porte complète				•
77	3702710/0	Couvercle complet	•			
77	3702712/0	Couvercle complet				•
77	3702792/0	Couvercle complet		•		
77	3703338/0	Couvercle complet			•	
78	3710323/0	Paroi support tiroir	•			
78	3710324/0	Paroi support tiroir		•		
78	3710325/0	Paroi support tiroir			•	
78	3710326/0	Paroi support tiroir				•
79	3751130/0	Antirefouleur en aluminium				•
79	3751131/0	Antirefouleur en aluminium	•			
79	3751132/1	Antirefouleur en aluminium		•		
79	3751133/1	Antirefouleur en aluminium			•	
80	3760584/0	Brûleur	•	•	•	•
81	3831094/0	Câble haute tension	•	•	•	•
82	3831403/0	Eco split-Wire complet	•	•	•	•
83	3843095/3	Conduite refoulement installation	•	•	•	•
84	3843516/0	Conduite diffuseur retour installation	•			
84	3843517/0	Conduite diffuseur retour installation		•		
84	3843518/0	Conduite diffuseur retour installation			•	
84	3843519/0	Conduite diffuseur retour installation				•
85	3843548/1	Conduite pour vase d'expansion			•	•
85	3843558/1	Conduite pour vase d'expansion	•			

POS.	CODICE	DESCRIZIONE	16 CE	23 CE	30 CE	36 CE
85	3843559/1	Conduite pour vase d'expansion		•		
86	3843557/0	Conduite raccordement vase d'expansion	•	•	•	•
87	3843614/0	Conduite raccordement soupape de sûreté	•	•	•	•
88	3844196/0	Collecteur gaz	•			•
88	3844197/0	Collecteur gaz		•		
88	3844198/0	Collecteur gaz			•	
88	3844199/0	Collecteur gaz				•
89	3851106/0	Câblage complet	•	•		
89	3851107/0	Câblage complet			•	
89	3851108/0	Câblage complet				•
90	3880017/0	Groupe support et piézo-électrique cast	•	•	•	•
91	3900384/0	Kit n° 2 injecteurs trou Ø 1,55 (gaz liquéfié)	•			
91	3900385/0	Kit n° 3 injecteurs trou Ø 1,50 (gaz liquéfié)		•		
91	3900386/0	Kit n° 4 injecteurs trou Ø 1.50 (gaz liquéfié)			•	
91	3900387/0	Kit n° 5 injecteurs trou Ø 1,55 (gaz liquéfié)				•
92	3940412/0	Contre-écrou raccord 1" 1/2	•	•	•	•
93	3940521/0	Pièce libre	•	•	•	•