



**NEW ELITE F24E**

LISTA PEZZI DI RICAMBIO

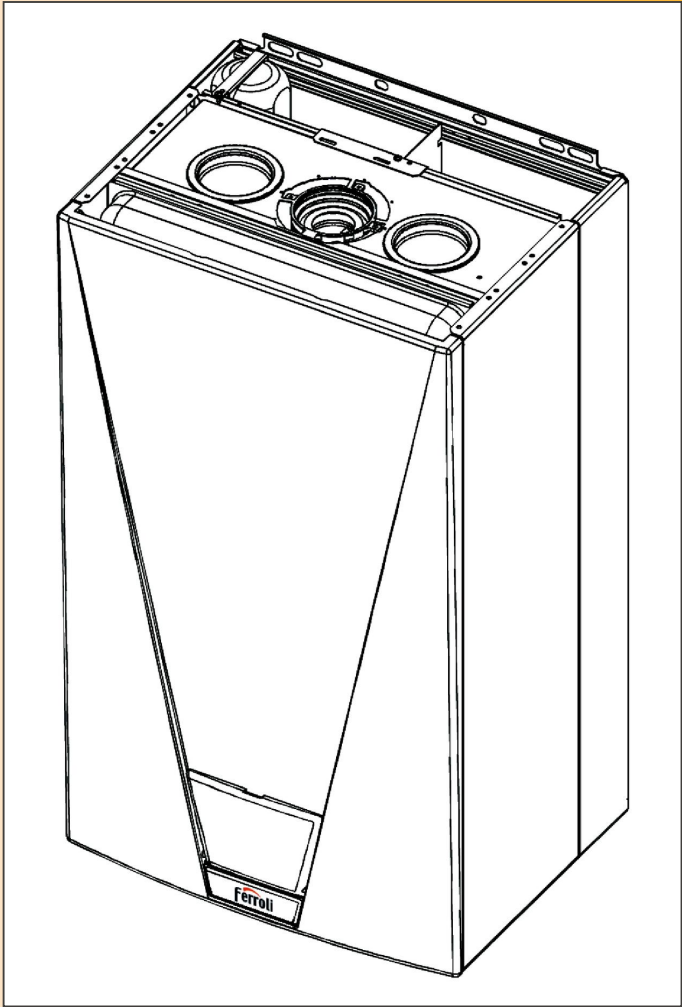
SPARE PART LIST

ERSATZSTEILE

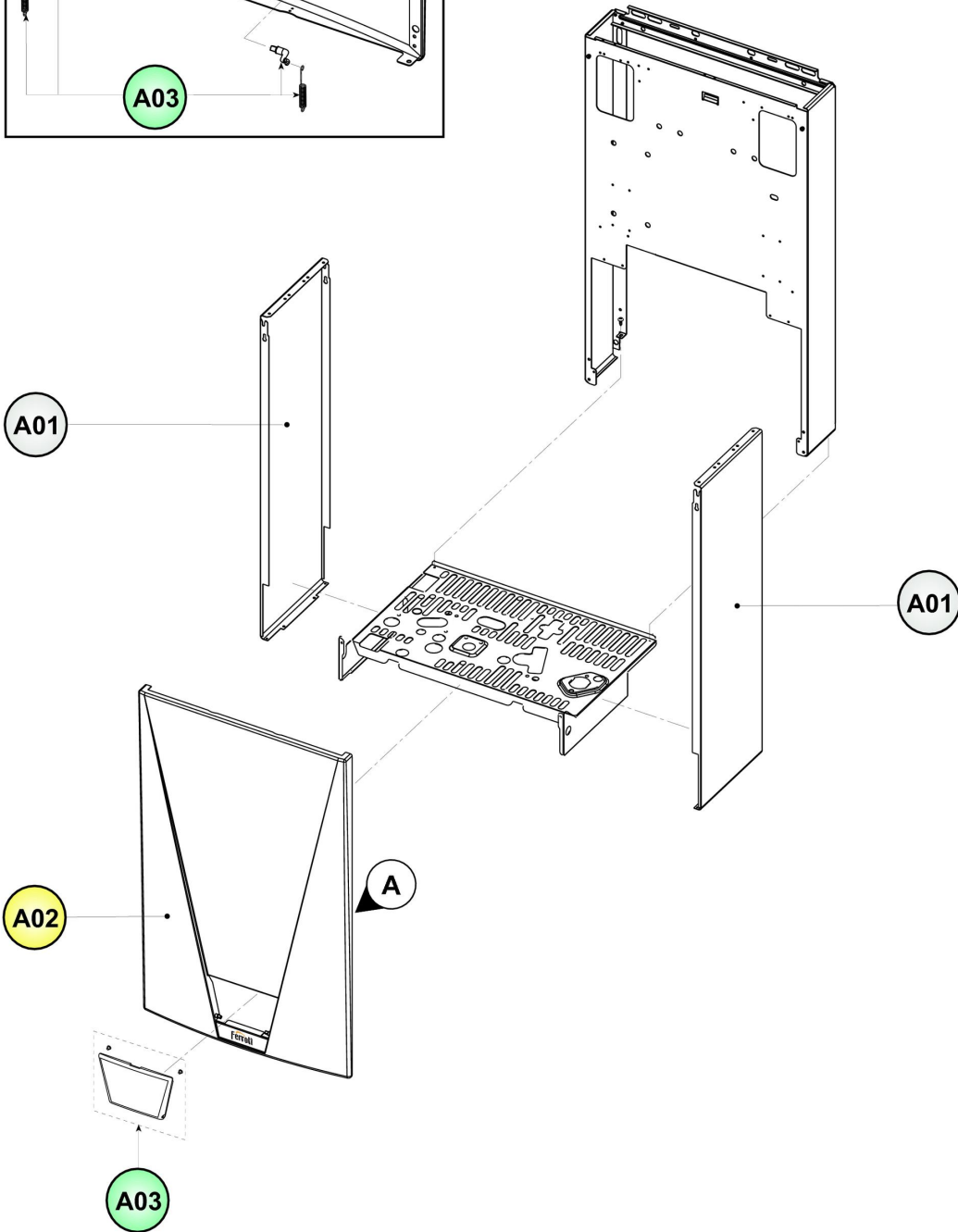
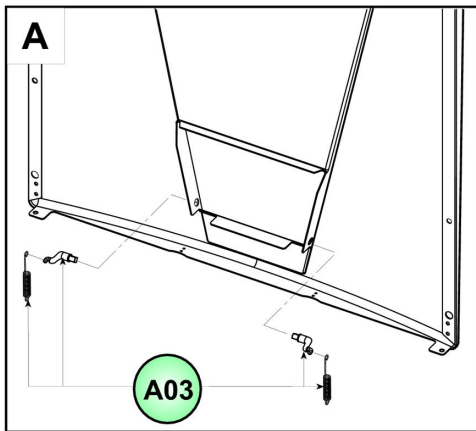
LIJST ONDERDELEN

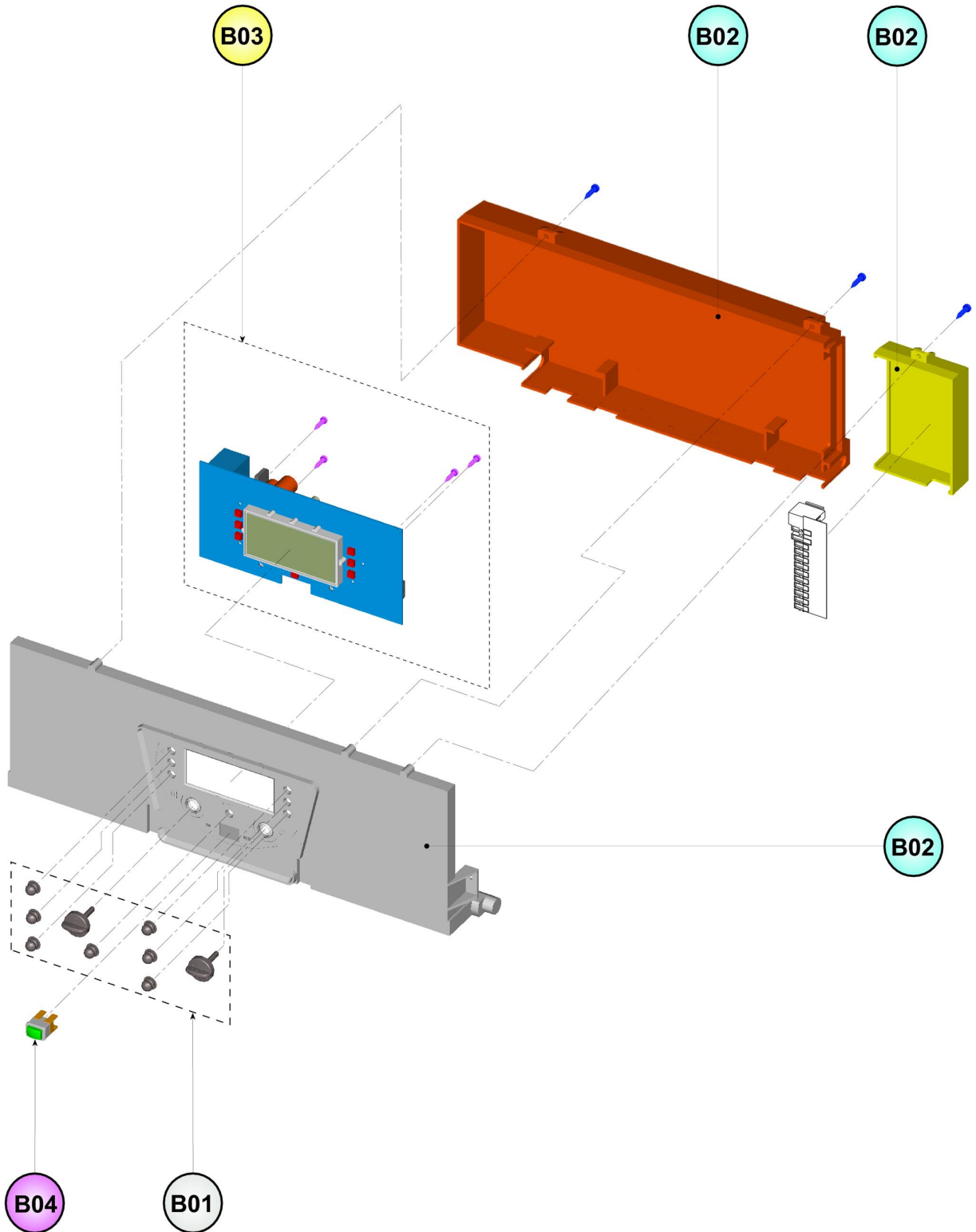
LISTE PIECES DETACHES

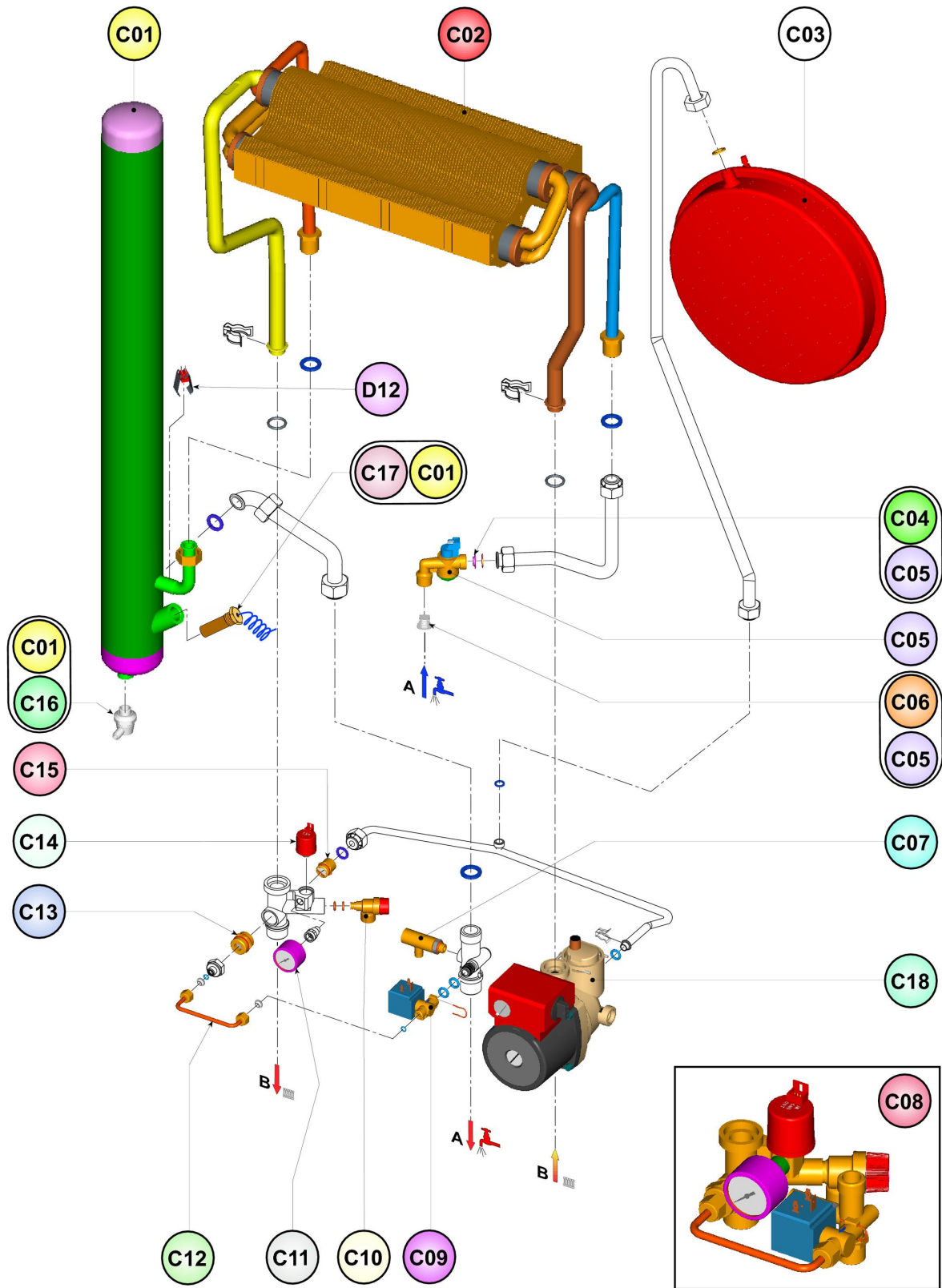
LISTA PIEZAS DE REPUESTO

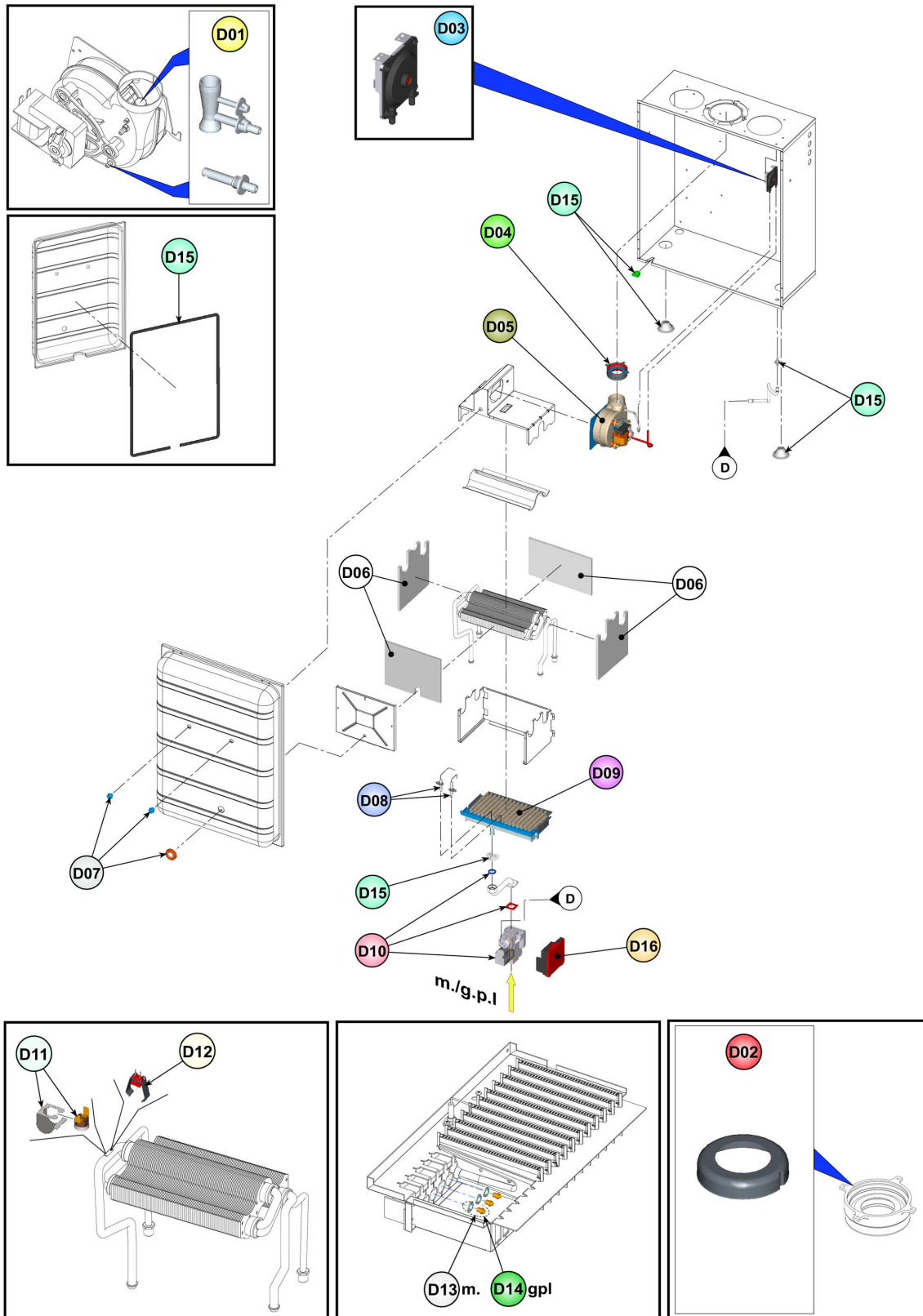


<b>CODICE</b>	<b>EDIZIONE</b>	<b>MERCATO</b>
<b>30K0278000</b>	<b>20/01/2006</b>	<b>ES</b>









<b>LISTA PEZZI 0A6F4IKA</b>		<b>NEW ELITE F24E m. (ES)</b>	
<b>POS.</b>	<b>CODICE</b>	<b>DESC.</b>	<b>QT.</b>
A01	39809710	KIT FIANCO REVERS. (31106260)	1
A02	39809730	KIT PANNELLO ANTER. NEW ELITE	1
A03	39809920	KIT PORTELLINO TRAP. (35009590)	1
B01	39809650	KIT MANOP.& PULS. NEW ELITE	1
B02	39809660	KIT SCATOLA ELETTR. NEW ELITE	1
B03	39809641	KIT SCHEDA DISPLAY (38320311)	1
B04	39811480	KIT 5 PULSANTI (36100460)	1
C01	39809680	KIT MICROACCUMULO (37704731)	1
C02	39809670	KIT PACCO LAM. (37403570)	1
C03	39809690	KIT VASO ESP.10Lt. (36802740)	1
C04	39801220	KIT 5 REG.PORT.10Lt. (36901030)	1
C05	39807580	KIT FLUSSOM (36400320-36901030)	1
C06	39812310	KIT N°5 FILTRI H2O (35007480)	1
C07	39818090	KIT VALV.SIC. (39404160)	1
C08	39818050	KIT GRUPPO H2O (38420601)	1
C09	39809780	KIT VALV. CARIC. AUT. (36900420)	1
C10	39809740	KIT VALV. SIC. (39400540)	1
C11	39809750	KIT IDROM. ATT.1/4" (36400390)	1
C12	39818070	KIT TUBO U ALIM.RUB. (39404700)	1
C13	39814270	KIT VALV.N/RIT. (39404150)	1
C14	39809470	KIT TRASDUTTORE (36400380)	1
C15	39818080	KIT VALV.BY-PASS (39404130)	1
C16	39810320	KIT RUBIN. SCARICO (36901630)	1
C17	39809760	KIT RESIST.PTC 3/8" (36507381)	1
C18	39809770	KIT POMPA UPS 15-50 NEW ELITE	1
D01	39808471	KIT PRESE (35101310-35101323)	1
D02	39808670	KIT DIAFRAMMI FUMI D.45-47-50	1
D03	39805630	KIT PRESS. DIFF. ARIA (36400060)	1
D04	39808750	KIT RACC.COLL.VENT. (32117090)	1
D05	39811561	KIT VENTIL.-PIASTRA Sr.A2F4	1
D06	39804950	KIT ISOL.CAM.COMB. (mod.24)	1
D07	39811330	KIT SPIA SILICONE (35102230)	1
D08	39808800	KIT ELETTR. (36702470-36702581)	1
D09	39806950	KIT CASSETTO 12R. (37608130)	1
D10	39804880	KIT VALV.VK4105G (36802720)	1
D11	39805650	KIT TST.C.ARG.100°C (36400900)	1
D12	39809190	KIT SONDA (36200540-38320360)	1
D13	39805760	KIT 12 UG.ES7 F.1,30 (EL)	1
D15	39814210	KIT GUARN.+PRESA ARIA Sr.A6F4	1
D16	39809822	KIT CENTRAL.DCF01.2 (36507392)	1

<b>LISTA PEZZI 0A6F4KKA</b>		<b>NEW ELITE F24E gpl (ES)</b>	
<b>POS.</b>	<b>CODICE</b>	<b>DESC.</b>	<b>QT.</b>
A01	39809710	KIT FIANCO REVERS. (31106260)	1
A02	39809730	KIT PANNELLO ANTER. NEW ELITE	1
A03	39809920	KIT PORTELLINO TRAP. (35009590)	1
B01	39809650	KIT MANOP.& PULS. NEW ELITE	1
B02	39809660	KIT SCATOLA ELETTR. NEW ELITE	1
B03	39809641	KIT SCHEDA DISPLAY (38320311)	1
B04	39811480	KIT 5 PULSANTI (36100460)	1
C01	39809680	KIT MICROACCUMULO (37704731)	1
C02	39809670	KIT PACCO LAM. (37403570)	1
C03	39809690	KIT VASO ESP.10Lt. (36802740)	1
C04	39801220	KIT 5 REG.PORT.10Lt. (36901030)	1
C05	39807580	KIT FLUSSOM (36400320-36901030)	1
C06	39812310	KIT N°5 FILTRI H2O (35007480)	1
C07	39818090	KIT VALV.SIC. (39404160)	1
C08	39818050	KIT GRUPPO H2O (38420601)	1
C09	39809780	KIT VALV. CARIC. AUT. (36900420)	1
C10	39809740	KIT VALV. IC. (39400540)	1
C11	39809750	KIT IDROM.ATT.1/4" (36400390)	1
C12	39818070	KIT TUBO U ALIM.RUB. (39404700)	1
C13	39814270	KIT VALV.N/RIT. (39404150)	1
C14	39809470	KIT TRASDUTTORE (36400380)	1
C15	39818080	KIT VALV.BY-PASS (39404130)	1
C16	39810320	KIT RUBIN. SCARICO (36901630)	1
C17	39809760	KIT RESIST.PTC 3/8" (36507381)	1
C18	39809770	KIT POMPA UPS 15-50 NEW ELITE	1
D01	39808471	KIT PRESE (35101310-35101323)	1
D02	39808670	KIT DIAFRAMMI FUMI D.45-47-50	1
D03	39805630	KIT PRESS. DIFF. ARIA (36400060)	1
D04	39808750	KIT RACC.COLL.VENT. (32117090)	1
D05	39811561	KIT VENTIL.-PIASTRA Sr.A2F4	1
D06	39804950	KIT ISOL.CAM.COMB. (mod.24)	1
D07	39811330	KIT SPIA SILICONE (35102230)	1
D08	39808800	KIT ELETTR. (36702470-36702581)	1
D09	39806950	KIT CASSETTO 12R. (37608130)	1
D10	39804880	KIT VALV.VK4105G (36802720)	1
D11	39805650	KIT TST. C. ARG.100°C (36400900)	1
D12	39809190	KIT SONDA (36200540-38320360)	1
D14	39804780	KIT 12 UG.ES7 F.0,77 (EL)	1
D15	39814210	KIT GUARN.+PRESA ARIA Sr.A6F4	1
D16	39809822	KIT CENTRAL.DCF01.2 (36507392)	1

<p><b><u>DESCRIZIONE MODIFICHE:</u></b></p> <p>_____</p> <p>_____</p> <p>_____</p>	<p><b><u>NOTE TECNICHE:</u></b></p>	<p>Firma</p> <p>DI CARLO Cristian</p>
--	-------------------------------------	---------------------------------------