

FENICE 80 CAN. LL1MB00A00 Vers.00



Codice Prodotto-Vers.	Data Validità	Mercato
LL1MB00A00	01/01/2015	WS

La ditta si riserva di apportare in qualsiasi momento, senza preavviso alcuno, eventuali modifiche tecniche od estetiche ai prodotti.
 U.T. COLA - Diritti riservati - Riproduzione vietata

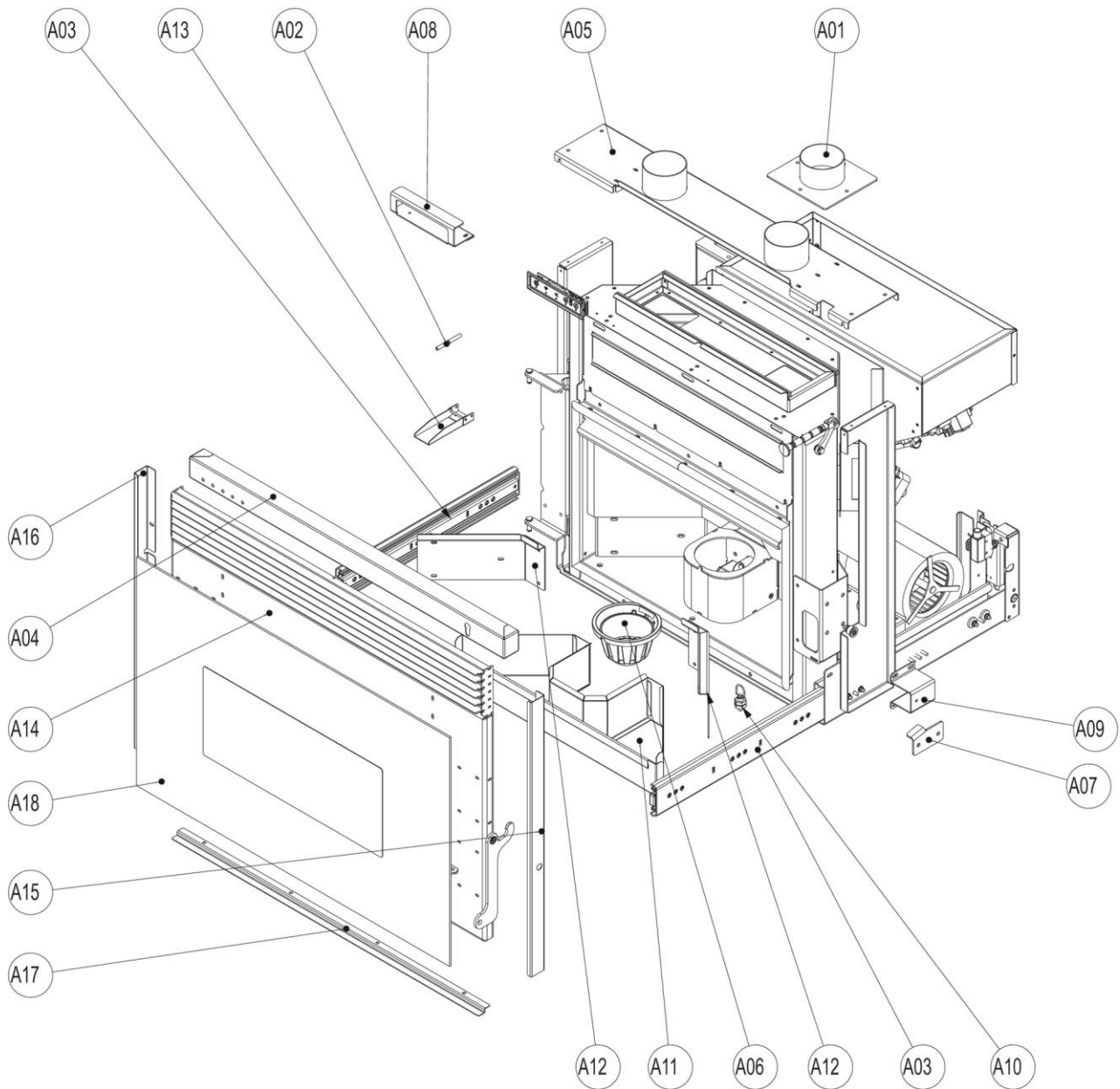


COLA s.r.l. - Viale del Lavoro 7/9 - 37040 Arcole (VR) Italy - Tel. 045.7635780 - 045.6144043
 Cod. Fisc. - P.IVA e Iscr. Reg. Impr. 02990180230 - Capitale Sociale Euro 52.000,00 i.v. R.E.A. VR-301021 - Socio Unico
 Fax Amministrazione 045.6100317 - Fax Commerciale 045.7639032 - Fax Assistenza 045.7639030 - Fax Logistica 045.6144048
 email: info@anselmocola.com - on line: www.colastufe.com

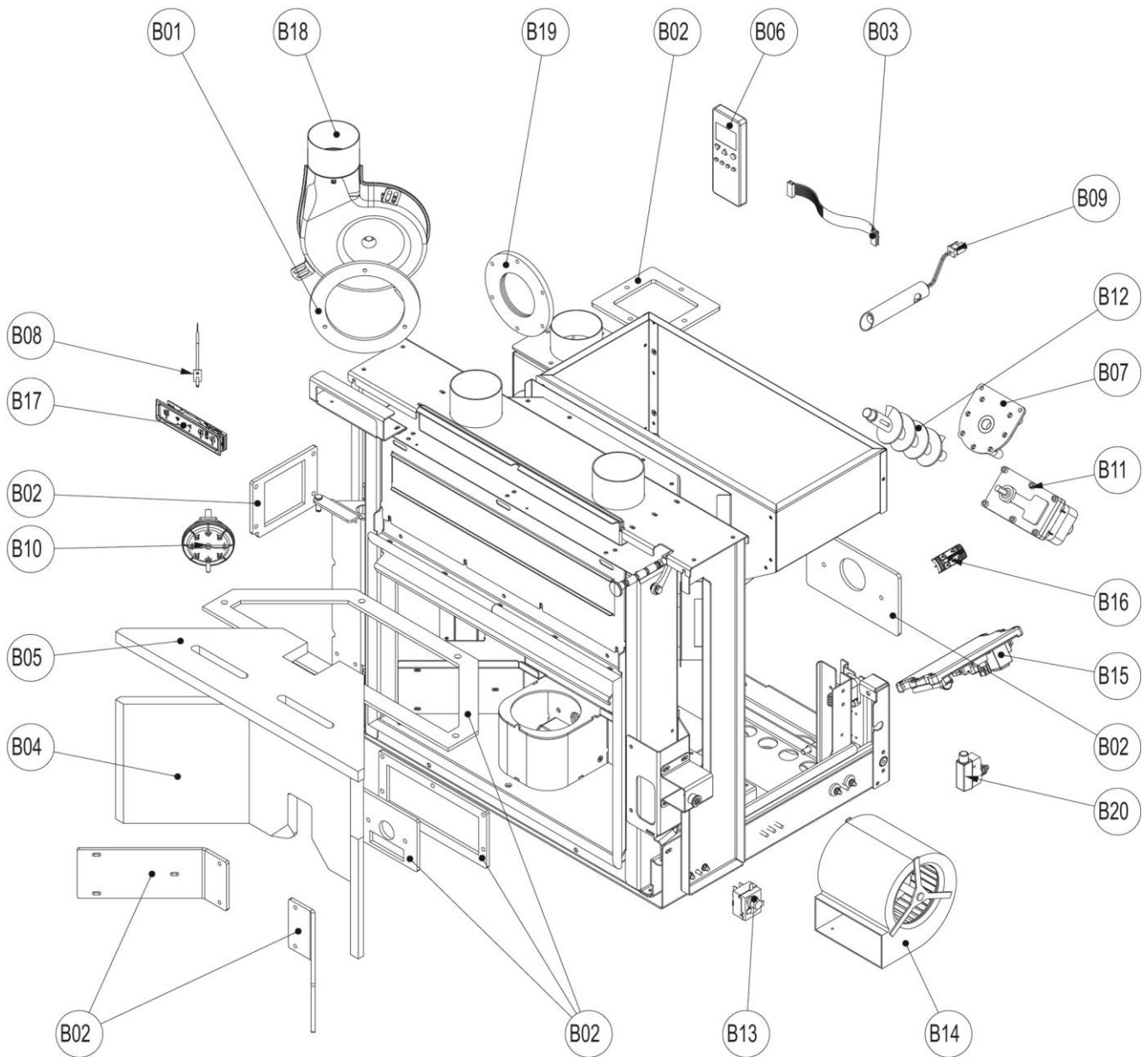
"direzione e coordinamento della Ferroli spa"

La quantità indicata è quella presente fisicamente nella stufa / *The quantity indicated is physically present in the stove / Die angegebene Menge physisch im Ofen vorhanden ist / La quantité indiquée est physiquement présent dans le poêle / La cantidad indicada es físicamente presente en la estufa*

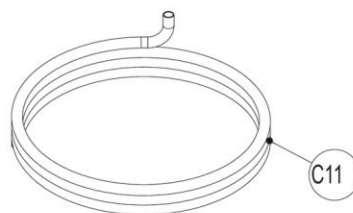
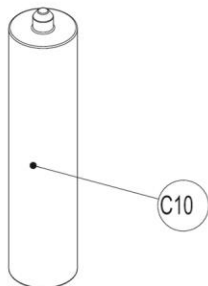
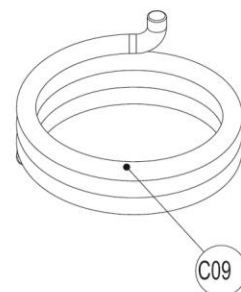
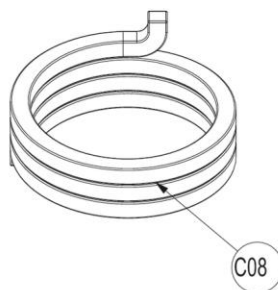
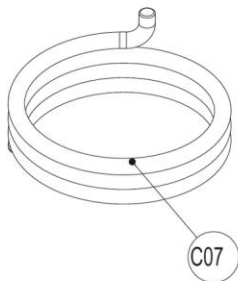
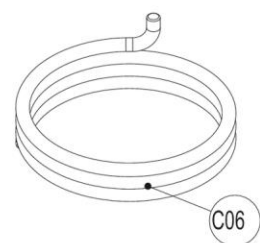
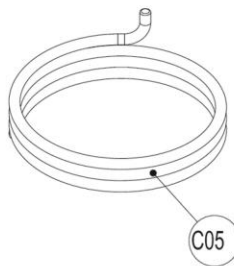
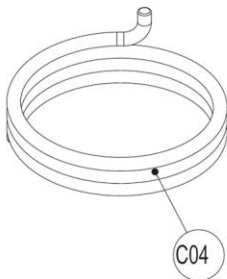
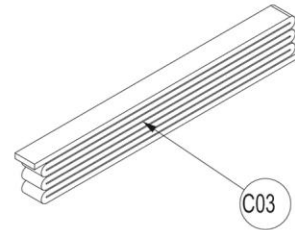
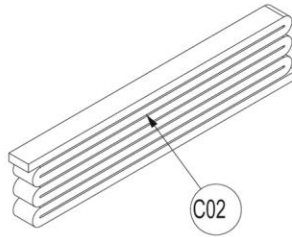
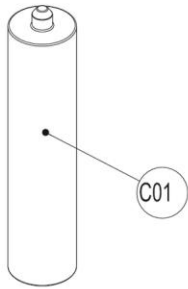
FENICE 80 CAN. LL1MB00A00 Vers.00



FENICE 80 CAN. LL1MB00A00 Vers.00



FENICE 80 CAN. LL1MB00A00 Vers.00



FENICE 80 CAN. LL1MB00A00 Vers.00

LISTA PEZZI LL1MB90A INSERTO FENICE 80 CAN.NERO

POS.	CODICE	DESC.	QT.
A01	30620272091	COP.ESTR.FUMI FISSO SALD.NERO	1
A02	306601660	TUBO PREL.ARIA VACUOST.	1
A03	421721010	GUIDA LINEARE 3 ELEM. ROLLON	2
A04	30860693091	PANN. ANT.SUP. NERO	1
A05	510001330	GR.COMPL.CHIUSURA SUPERIORE	1
A06	31100007171	BRACERE PELLETS PICC.G.M.A.	1
A07	35260444095	STAFFA SERR.FINE CORSA NERO	1
A08	35260492195	STAF.SOST.DISPLAY NERO	1
A09	352604931	ST. REGOL.BUSSOLA AGGANCIO 1°	1
A10	482080030	PISTONCINO POSIZIONE ELESA	1
A11	36120050191	CASSETTO CENERE PUNTATO	1
A12	37400016291	TAPPO ISP. SX CAMERA NERO	1
A13	599001720	GR.RIC.VALVOLA SICUREZZA 5 KW	1
A14	51510112091	PORTA FUOCO NERO	1
A15	36640363091	PROF.LAT.DX P.FUOCO NERO	1
A16	36640364091	PROF.LAT.SX P.FUOCO NERO	1
A17	36640345091	PROFILO INF.P. FUOCO NERO	1
A18	599003680	VETRO SERIG.CERAM.794X457X4	1
B01	365200021	GUARNIZIONE CONVOGL.- CAMERA C	1
B02	365200861	GUARNIZIONI	1
B03	599001750	GR.RIC.CAVO FLAT PIATTO L=1700	1
B04	599003620	MANTELLINO VERMIC. INSERTO 700	1
B05	599003630	DEVIAT. VERMIC. INSERTO 700	1
B06	599003640	TELECOM.MICRONOVA BIDIR.+DISP	1
B07	599001710	GR.RIC.FLANGIA FERMA MOTORID.	1
B08	599001190	GR.RIC.SONDA FUMI MICR. L=1500	1
B09	599000251	GR.RICAMBI RESIST+TUBO '08 D16	1
B10	599000260	GR.RICAMBIO PRESSOSTATO ARIA	1
B11	599000370	GR.RIC. MOTORIDUTTORE 1,3 RPM	1
B12	599000450	GR.RIC.COCLEA CANALE	1
B13	599000630	GR RIC.TERMOSTATO SICUREZZA	1
B14	599000980	VENT.CENTR.EBM D2E120-AA01-04	1
B15	599001150	GR.RIC.SCHEDA MICRONOVA L023	1
B16	599001170	GR.RICAMBIO DEBIMETRO	1
B17	599001610	RIC.PANN.CONSOLE COMANDI L026	1
B18	599001630	RIC.ESTR.FUMI EBM+CONV.LAMIERA	1
B19	457701120	GUARNIZ.GR.ESTR.FUMI FISSO	1
B20	599003720	MICROINTERRUTTORE	1
C02	599001890	NASTRO TEXTAPE 8X3GRIGIO L=10M	1
C03	599001900	NASTRO BLACKTEX ADES.8X2 L=10M	1
C09	599001960	TRECCIA ARTICA D=14 NERA L=10M	1
C10	599001970	SILICONE TERMORESISTENTE NERO	1
C11	599001980	TUBO SILIC.D.E.8-D.I 4,5 L=10M	1