

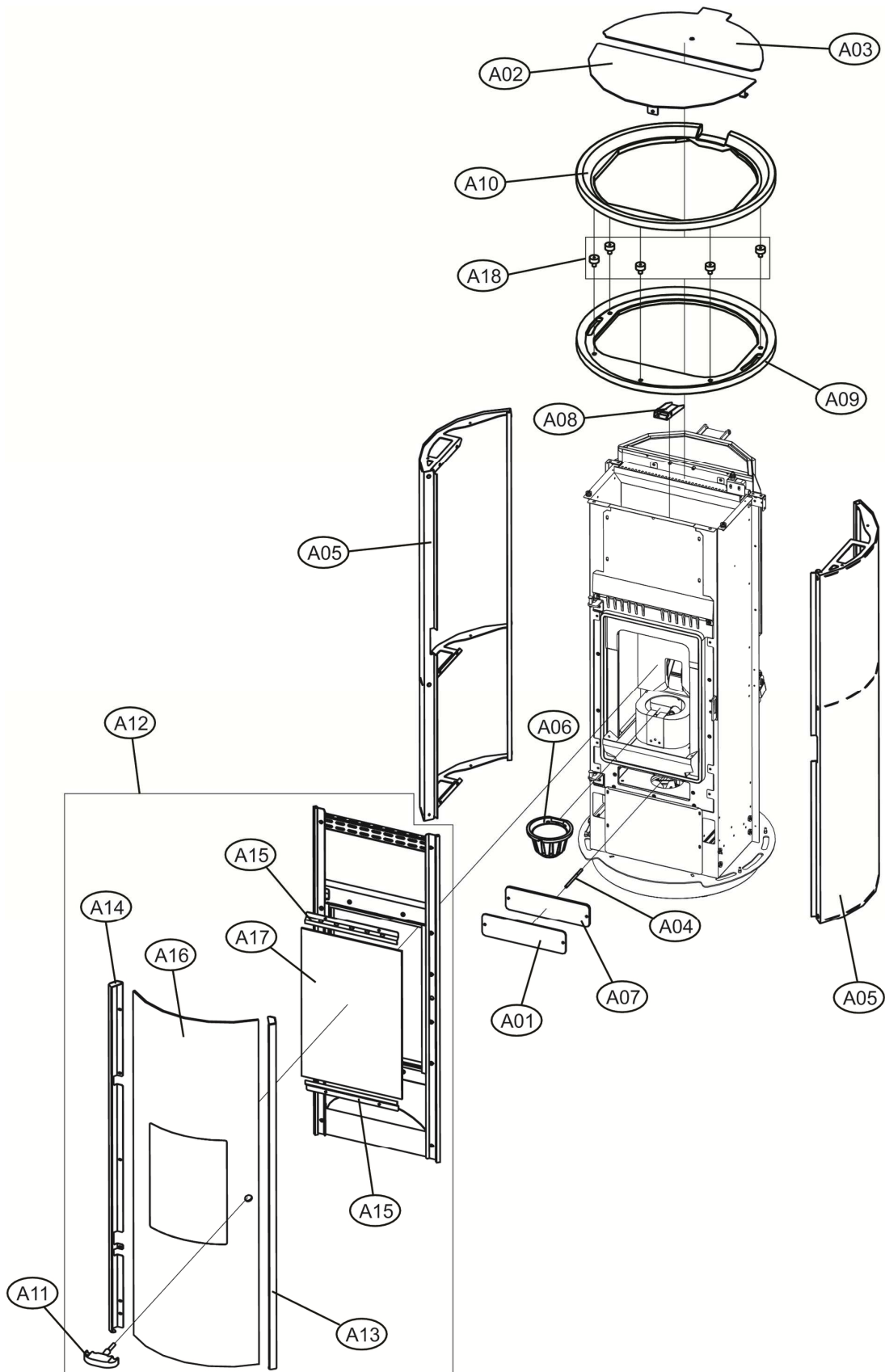
Codice Prodotto-Vers.	Data Validità	Mercato
LA12100A00	01/11/2017	WS

La ditta si riserva di apportare in qualsiasi momento, senza preavviso alcuno, eventuali modifiche tecniche od estetiche ai prodotti.
 U.T. COLA - Diritti riservati - Riproduzione vietata

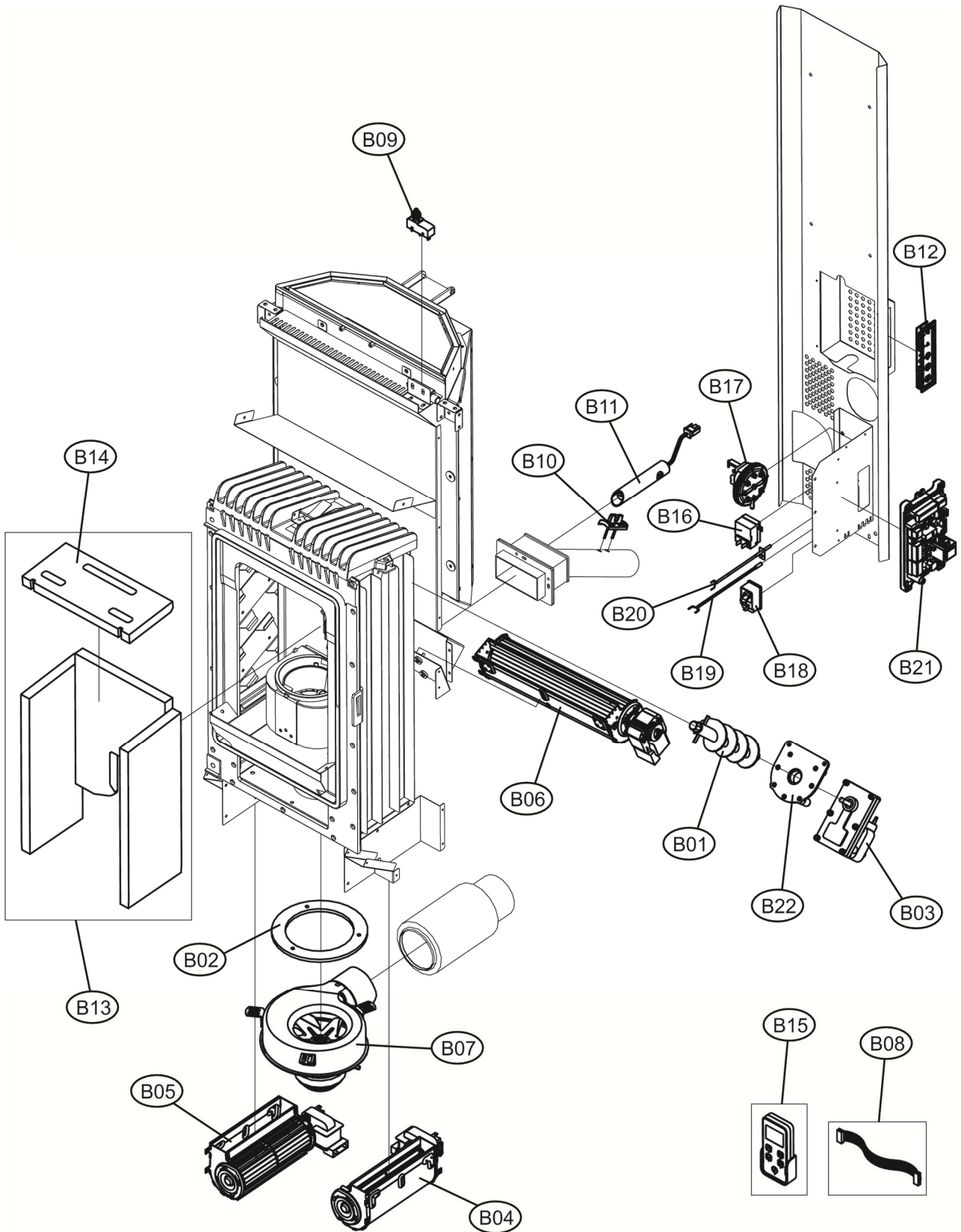
COLA S.r.l. – Viale del Lavoro, 7/9 – 37040 Arcole (VR) Italy – Tel. 045 7635780 – 045 6144043 – Cod. Fisc. – P.IVA e Iscr. Reg. Impr. 02990180230
 Capitale Sociale Euro 52.000,00 i.v. – R.E.A. VR-301021 – Socio Unico – Fax Amministrazione 045 6100317 – Fax Commerciale 045 7639032
 Fax Assistenza 045 7639030 – Fax Logistica 045 6144048 – e-mail: info@anselmocola.com – website: www.colastufe.com
 Direzione e coordinamento della Ferroli S.p.A.

La quantità indicata è quella presente fisicamente nella stufa / *The quantity indicated is physically present in the stove / Die angegebene Menge physisch im Ofen vorhanden ist / La quantité indiquée est physiquement présent dans le poêle / La cantidad indicada es físicamente presente en la estufa*

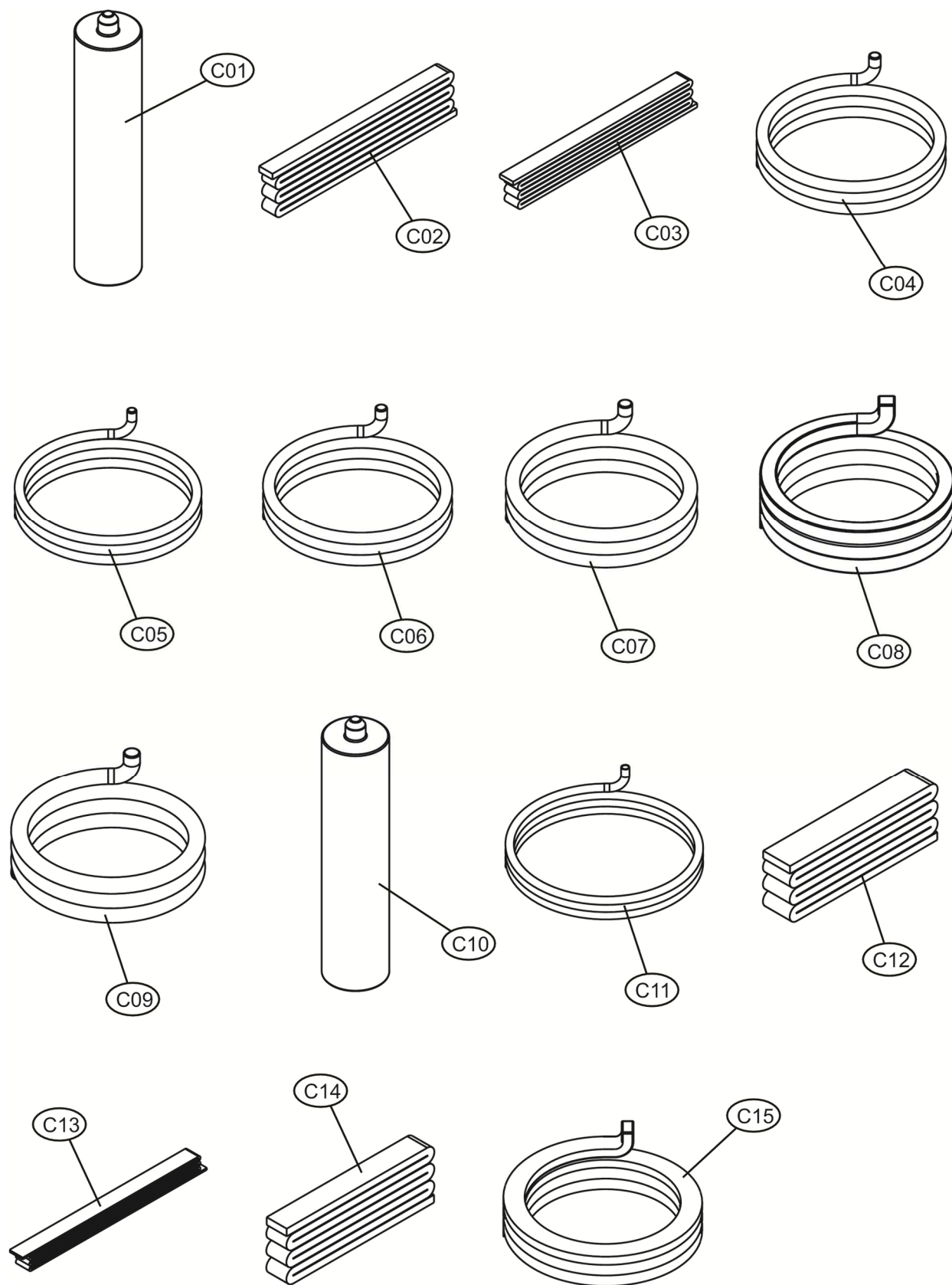
Lista Pezzi / Spare Parts / Ersatzteile
List Onderdelen / Liste Pieces Detaches / Lista Piezas De Repuesto
CALLISTO ERMETICA LA12100A00 Vers.00



La quantità indicata è quella presente fisicamente nella stufa / The quantity indicated is physically present in the stove / Die angegebene Menge physisch im Ofen vorhanden ist / La quantité indiquée est physiquement présent dans le poêle / La cantidad indicada es físicamente presente en la estufa



La quantità indicata è quella presente fisicamente nella stufa / The quantity indicated is physically present in the stove / Die angegebene Menge physisch im Ofen vorhanden ist / La quantité indiquée est physiquement présent dans le poêle / La cantidad indicada es físicamente presente en la estufa



CALLISTO ERMETICA LA12100A00 Vers.00

LISTA PEZZI LA12190A STUFA PELLETT CALLISTO ERMETICA NERO

POS.	CODICE	DESC.	QT.
A01	306201170	COPERC. ISPEZ.CASSETTO CENERE	1
A02	30620410091	COPERCHIO ARIA	1
A03	51000169191	GRUPPO COPERCHIO PELLETT	1
A04	306601310	TUBO PRELIEVO ARIA VACUOSTATO	1
A05	30860788195	PANNELLO LAT. COMPLETO NERO	2
A06	31100007171	BRACIERE PELLETT PICC.G.M.A.	1
A07	365200230	GUARNIZ.COPER.ISP.CASS.CENERE	1
A08	599001720	GR.RIC.VALVOLA SICUREZZA 5 KW	1
A09	306204070M9	ANELLO BASE COPERCHIO	1
A10	306204080M9	ANELLO SUPERIORE COPERCHIO	1
A12	51510127191	PORTA FUOCO NERO	1
A13	37000157191	CORNICE ESTERNA DX PORTA	1
A14	37000158191	CORNICE ESTERNA SX PORTA	1
A15	370001610	FERMAVETRO ESTERNO PORTA	2
A16	498692600	VETRO PORTA CERAMICATO	1
A17	498692610	VETRO PORTA CERAMICATO	1
A18	317800121	DISTANZ. PER ANELLI MAIOLICA	5
B01	599000450	GR.RIC.COCLEA CANALE	1
B02	365200021	GUARNIZIONE CONVOGL.- CAMERA C	1
B03	599000370	GR.RIC. MOTORIDUTTORE 1,3 RPM	1
B04	599000330	VENT.TANG."EMMEVI" TGA-60/1-18	1
B05	599000420	VENT.TANG."EMMEVI" TGO-60/1-18	1
B06	599004800	VENT.TANG.EMMEVI TGA-300 DX	1
B07	599004330	RIC.ESTR.FUMI EBM+CONV.LAMIERA	1
B08	599001750	GR.RIC.CAVO FLAT PIATTO L=1200	1
B09	599003720	MICROINTERRUTTORE	1
B10	599001170	GR.RICAMBIO DEBIMETRO	1
B11	599000251	GR.RICAMBI RESIST+TUBO/08 D16	1
B12	599004580	RIC.PANN. COMANDI PO057	1
B13	599000791	GR.RIC.VER. CAM.LAM. 5KW 2009	1
B14	599001660	GR.RIC.DEVIATORE VERMICULITE	1
B15	599004600	RADIOCOMANDO PQ037_A01	1
B16	599000630	GR RIC.TERMOSTATO SICUREZZA	1
B17	599000260	GR.RICAMBIO PRESSOSTATO ARIA	1
B18	599000440	RIC.INTERR+PORTAFUS.CABL.	1
B19	599001100	GR.RIC.SONDA AMB-ACQ.MIC L=850	1
B20	599001110	GR.RIC.SONDA FUMI MIC. L=850	1
B21	599001150	GR.RIC.SCHEDA MICRONOVA L023	1
B22	599001710	GR.RIC.FLANGIA FERMA MOTORID.	1
C02	599001890	NASTRO TEXTAPE 8X3GRIGIO L=10M	1
C03	599001900	NASTRO BLACKTEX ADES.8X2 L=10M	1
C05	599001920	TRECCIA ARTICA D=8 NERA L=10M	1
C07	599001940	TRECCIA ARTICA D=12 NERA L=10M	1
C10	599001970	SILICONE TERMORESISTENTE NERO	1
C11	599001980	TUBO SILIC.D.E.8-D.I 4,5 L=10M	1
C12	599004370	MOUSSE ADESIVA 20X5 L=10M	1
C13	599001895	NASTRO TEXTAPE 8X1GRIGIO L=10M	1

CALLISTO ERMETICA LA12100A00 Vers.00

LISTA PEZZI LA121R0A STUFA PELLET CALLISTO ERMETICA BIANCO

POS.	CODICE	DESC.	QT.
A01	306201170	COPERC. ISPEZ.CASSETTO CENERE	1
A02	30620410091	COPERCHIO ARIA	1
A03	51000169191	GRUPPO COPERCHIO PELLET	1
A04	306601310	TUBO PRELIEVO ARIA VACUOSTATO	1
A05	30860788101	PANNELLO LAT. COMPLETO SX/DX	2
A06	31100007171	BRACIERE PELLETS PICC.G.M.A.	1
A07	365200230	GUARNIZ.COPER.ISP.CASS.CENERE	1
A08	599001720	GR.RIC.VALVOLA SICUREZZA 5 KW	1
A09	306204070M9	ANELLO BASE COPERCHIO	1
A10	306204080M9	ANELLO SUPERIORE COPERCHIO	1
A12	51510127191	PORTA FUOCO NERO	1
A13	37000157191	CORNICE ESTERNA DX PORTA	1
A14	37000158191	CORNICE ESTERNA SX PORTA	1
A15	370001610	FERMAVETRO ESTERNO PORTA	2
A16	498692600	VETRO PORTA CERAMICATO	1
A17	498692610	VETRO PORTA CERAMICATO	1
A18	317800121	DISTANZ. PER ANELLI MAIOLICA	5
B01	599000450	GR.RIC.COCLEA CANALE	1
B02	365200021	GUARNIZIONE CONVOGL.- CAMERA C	1
B03	599000370	GR.RIC. MOTORIDUTTORE 1,3 RPM	1
B04	599000330	VENT.TANG."EMMEVI" TGA-60/1-18	1
B05	599000420	VENT.TANG."EMMEVI" TGO-60/1-18	1
B06	599004800	VENT.TANG.EMMEVI TGA-300 DX	1
B07	599004330	RIC.ESTR.FUMI EBM+CONV.LAMIERA	1
B08	599001750	GR.RIC.CAVO FLAT PIATTO L=1200	1
B09	599003720	MICROINTERRUTTORE	1
B10	599001170	GR.RICAMBIO DEBIMETRO	1
B11	599000251	GR.RICAMBI RESIST+TUBO/08 D16	1
B12	599004580	RIC.PANN. COMANDI P0057	1
B13	599000791	GR.RIC.VER. CAM.LAM. 5KW 2009	1
B14	599001660	GR.RIC.DEVIATORE VERMICULITE	1
B15	599004600	RADIOCOMANDO PQ037_A01	1
B16	599000630	GR RIC.TERMOSTATO SICUREZZA	1
B17	599000260	GR.RICAMBIO PRESSOSTATO ARIA	1
B18	599000440	RIC.INTERR+PORTAFUS.CABL.	1
B19	599001100	GR.RIC.SONDA AMB-ACQ.MIC L=850	1
B20	599001110	GR.RIC.SONDA FUMI MIC. L=850	1
B21	599001150	GR.RIC.SCHEDA MICRONOVA L023	1
B22	599001710	GR.RIC.FLANGIA FERMA MOTORID.	1
C02	599001890	NASTRO TEXTAPE 8X3GRIGIO L=10M	1
C03	599001900	NASTRO BLACKTEX ADES.8X2 L=10M	1
C05	599001920	TRECCIA ARTICA D=8 NERA L=10M	1
C07	599001940	TRECCIA ARTICA D=12 NERA L=10M	1
C10	599001970	SILICONE TERMORESISTENTE NERO	1
C11	599001980	TUBO SILIC.D.E.8-D.I 4,5 L=10M	1
C12	599004370	MOUSSE ADESIVA 20X5 L=10M	1
C13	599001895	NASTRO TEXTAPE 8X1GRIGIO L=10M	1