

T.GIOVE LSONA00A00 Vers.00



Codice Prodotto-Vers.	Data Validità	Mercato
LSONA00A00	01/06/2013	WS

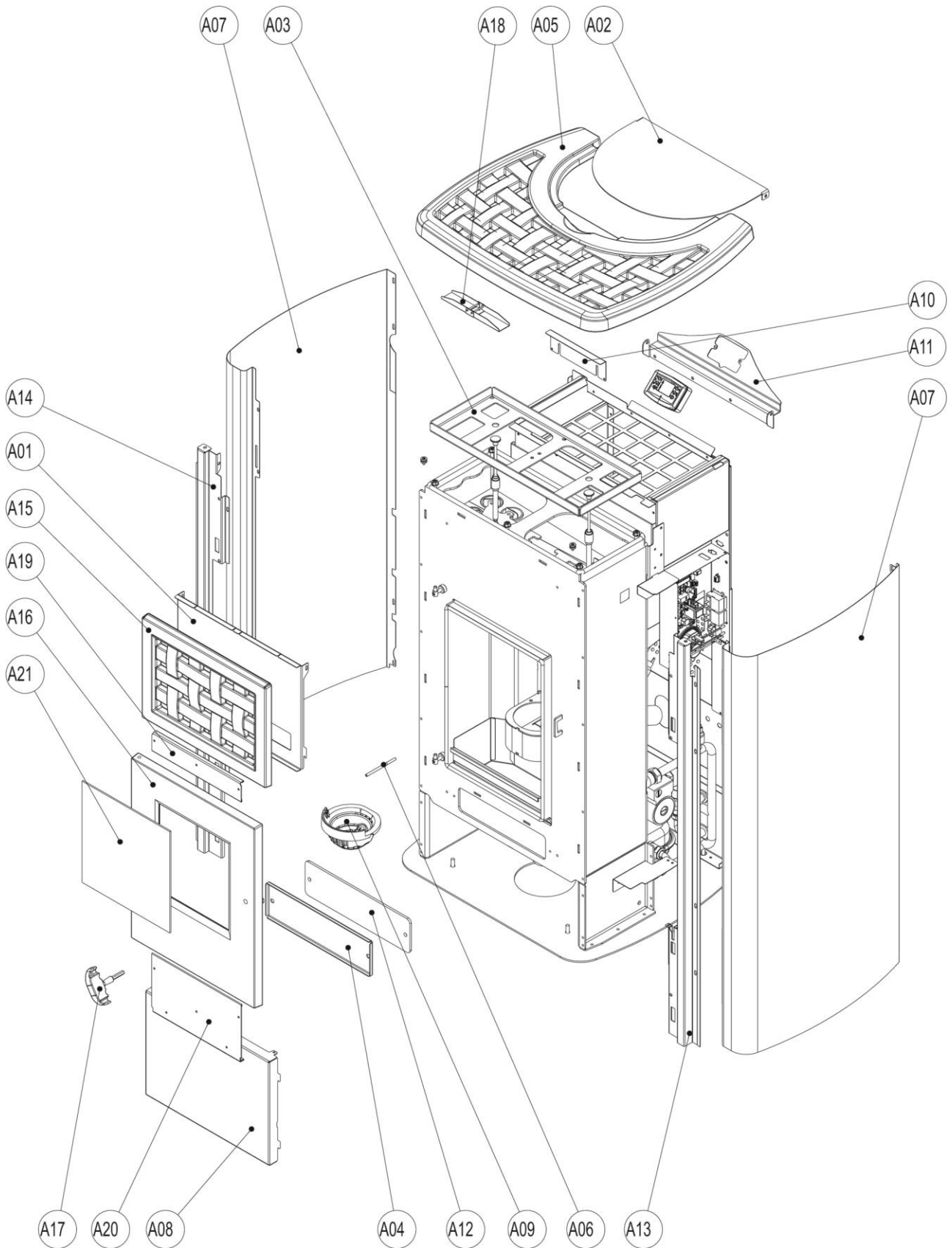
La ditta si riserva di apportare in qualsiasi momento, senza preavviso alcuno, eventuali modifiche tecniche od estetiche ai prodotti.
 U.T. COLA - Diritti riservati - Riproduzione vietata



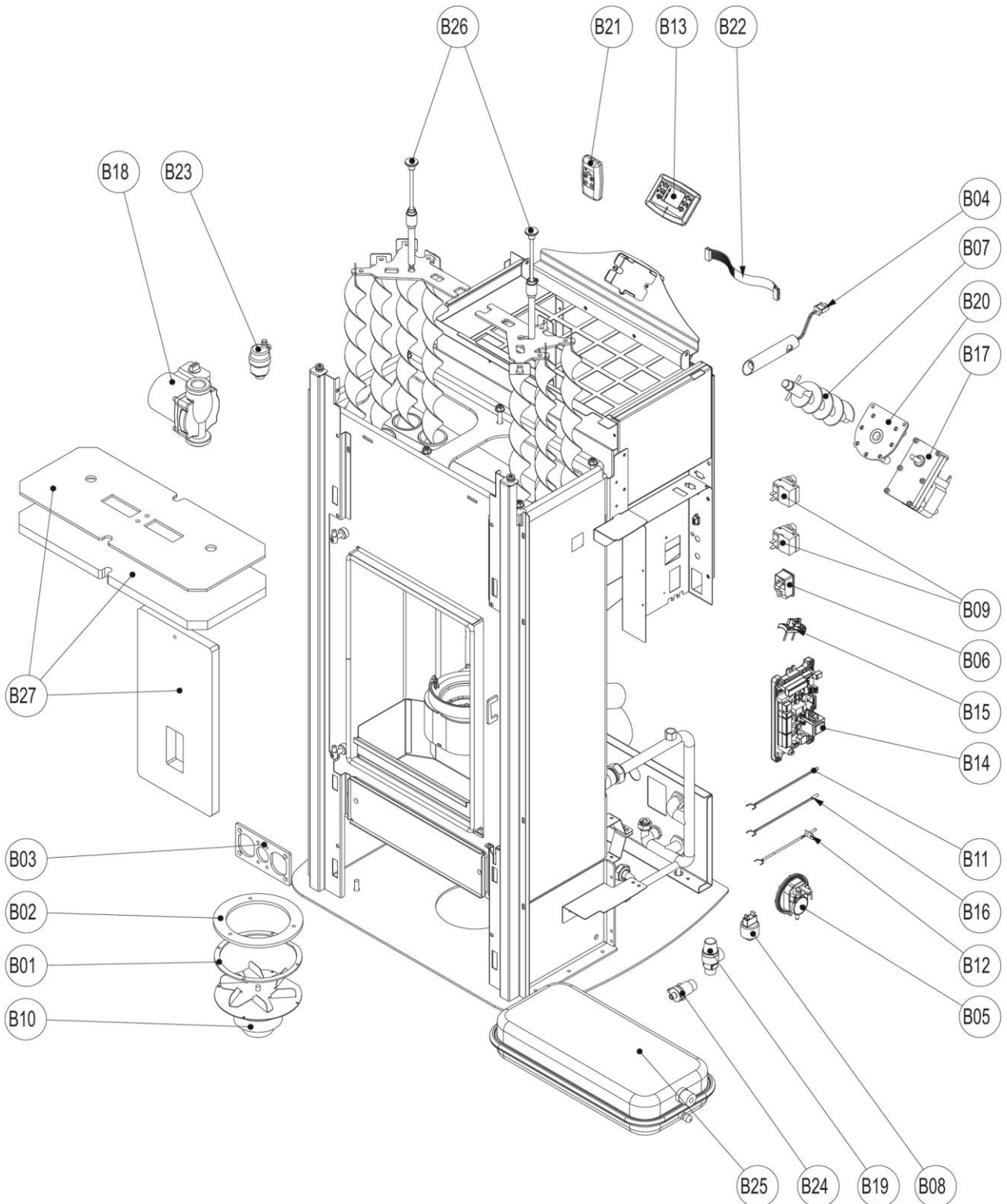
COLA s.r.l. - Viale del Lavoro 7/9 - 37040 Arcole (VR) Italy - Tel. 045.7635780 - 045.6144043
 Cod. Fisc. - P.IVA e Iscr. Reg. Impr. 02990180230 - Capitale Sociale Euro 52.000,00 i.v. R.E.A. VR-301021 - Socio Unico
 Fax Amministrazione 045.6100317 - Fax Commerciale 045.7639032 - Fax Assistenza 045.7639030 - Fax Logistica 045.6144048
 email: info@anselmocola.com - on line: www.colastufe.com

"direzione e coordinamento della Ferrolì spa"

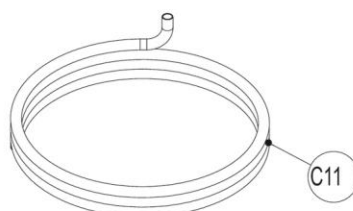
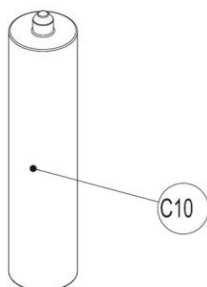
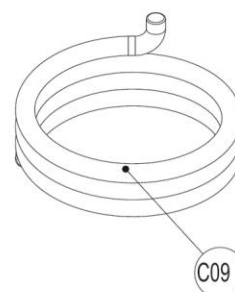
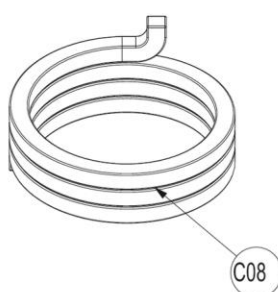
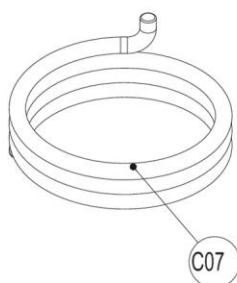
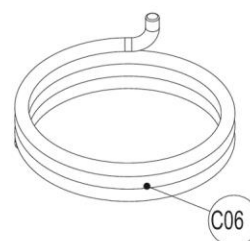
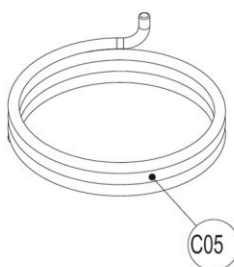
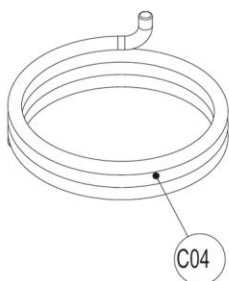
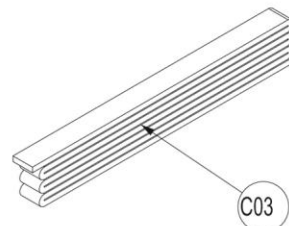
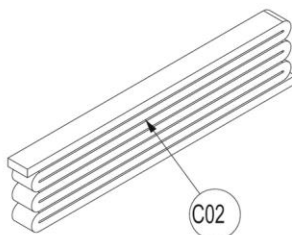
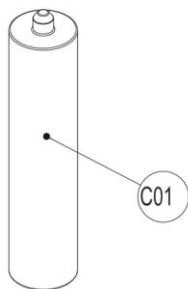
T.GIOVE LSONA00A00 Vers.00



T.GIOVE LSONA00A00 Vers.00



T.GIOVE LSONA00A00 Vers.00



T.GIOVE LSONA00A00 Vers.00

LISTA PEZZI LSONA10A T.STUFA P. T-GIOVE M AVORIO

POS.	CODICE	DESC.	QT.
A01	30380369071	SUPPORTO SUP.PIASTR.FRONT. T.POWER G.M.A	1
A02	30620183071	COPERCHIO TRAMOGGIA TERMO POWER G.M.A.	1
A03	306201850	COPERCHIO INFERIORE TERMO 20KW	1
A04	30620186090	COPERCHIO ISPEZ.TERMO 20KW NERO	1
A05	306202290M1	COPERCHIO MAIOLICA T-GIOVE AVORIO	1
A06	306601310	TUBO PRELIEVO ARIA VACUOSTATO NEW ORION	1
A07	30860513111	PANNELLO LATER. DX/SX T-POWER AVORIO 1°	2
A08	30860514011	PANNELLO FRONT.INFER. TERMO POWER AVORIO	1
A09	31100010071	BRACERE PELLETS TERMOPOWER G.M.A. SILIC.	1
A10	35260262071	STAFFA FERMA COPERCHIO T-POWER G.M.A.	1
A11	35260393071	STAFFA PORTA DISPLAY TERMO GIOVE G.M.A.	1
A12	365200610	GUARNIZIONE COPERCHIO ISP. TERMO20KW	1
A13	36640291190	PROFILO ANT.DX PIASTR.T-POWER NERO 1°	1
A14	36640292190	PROFILO ANT.SX PIASTR.T-POWER NERO SIL1°	1
A15	370400380M1	PIASTRELLA FRONT.T-GIOVE MAIOLICA AVORIO	1
A16	51510074071	GR.PORTA FUOCO TERMO POWER G.M.A. SMALT.	1
A17	599001700	GR.RIC.CHIAVE DI MANOVRA PORTA	1
A18	599001780	GR.RIC.VALVOLA SICUREZZA	1
A19	599002610	GR.RIC.KIT FERMAVETRO SUP. T.POWER	1
A20	599002620	GR.RIC.KIT FERMAVETRO INF. T.POWER	1
A21	599002630	GR.RIC.KIT VETRO PORTA T.POWER	1
B01	365200010	GUARNIZIONE CONVOGL.-ESTRATTORE FUMI	1
B02	365200021	GUARNIZIONE CONVOGL.- CAMERA COMBUST. 1°	1
B03	365200410	GUARNIZIONE PORTAB.CAM.TERMO 10-15 KW	2
B04	599000251	GR.RICAMBI RESIST+TUBO '08 D16 466810242	1
B05	599000260	GR.RICAMBIO PRESSOSTATO ARIA 454064010	1
B06	599000440	RIC.INTERR+PORTAFUS.CABL. 462601310	1
B07	599000450	GR.RIC.COCLEA MODIF.CANALE ALL 333600020	1
B08	599000550	GRUPPO RICAMBIO TRASDUTTORE	1
B09	599000630	GR RIC.TERMOSTATO SICUREZZA 454052015	1
B10	599001080	GR.RIC.EST.FUM EBM R2E150+TACH.453552201	1
B11	599001100	GR.RIC.SONDA AMB-ACQ.MIC L=850 467010105	1
B12	599001110	GR.RIC.SONDA FUMI MIC. L=850 467010110	1
B13	599001130	RIC.PANN.CONSOLE COMANDI EVO 540500060	1
B14	599001150	GR.RIC.SCHEDA MICRONOVA L023 470521040	1
B15	599001170	GR.RICAMBIO DEBIMETRO 466510010	1
B16	599001180	GR.RIC.SOND AMB-ACQ.MIC L=1500 467010107	1
B17	599001250	GR.RICAMBIO MOTORIDUTT. 5.3RPM 428005050	1
B18	599001330	GR.RIC.POMPA WILO RS 25/5 3VEL 453012005	1
B19	599001370	GR.RIC.VALV.SICUR.PRESS. 3 BAR 455011021	1
B20	599001710	GR.RIC.FLANGIA FERMA MOTORIDUTTORE	1
B21	599001730	GR.RICAMBIO TELECOMANDO MICR.473025112	1
B22	599001750	GR.RIC.CAVO FLAT PIATTO L=1700	1
B23	599001830	GR.RIC.VALVOLA SFIATO ARIA MAN. 3/8 MASC	1
B24	599002520	GR.RIC.KIT RUBINETTO SCARICO	1
B25	599002570	GR.RIC.KIT VASO ESPANSIONE 220*450	1
B26	599002590	GR.RIC.KIT TURBOLATORI T.POWER	1
B27	599002600	GR.RIC.KIT VERMICULITE T.POWER	1
C01	599001880	GR.RIC. SIGILLANTE TEXFIRE 1100*	1
C03	599001900	GR.RIC. NASTRO BLACK TEX 8X2	1
C04	599001910	GR.RIC. TRECCIA TRICOTEX D=10 GRIGIA	1
C06	599001930	GR.RIC. TRECCIA ARTICA D=10 NERA	1
C10	599001970	GR.RIC. SILICONE TERMORESISTENTE NERO	1
C11	599001980	GR.RIC. TUBO SILICONE TRASP. D.EST 8	1

T.GIOVE LSONA00A00 Vers.00

LISTA PEZZI LSONA20A T.STUFA P. T-GIOVE M CUIOIO

POS.	CODICE	DESC.	QT.
A01	30380369071	SUPPORTO SUP.PIASTR.FRONT. T.POWER G.M.A	1
A02	30620183071	COPERCHIO TRAMOGGIA TERMO POWER G.M.A.	1
A03	306201850	COPERCHIO INFERIORE TERMO 20KW	1
A04	30620186090	COPERCHIO ISPEZ.TERMO 20KW NERO	1
A05	306202290M2	COPERCHIO MAIOLICA T-GIOVE CUIOIO	1
A06	306601310	TUBO PRELIEVO ARIA VACUOSTATO NEW ORION	1
A07	30860513122	PANNELLO LATER. DX/SX T-POWER CUIOIO 1°	2
A08	30860514022	PANNELLO FRONT.INFER. TERMO POWER CUIOIO	1
A09	31100010071	BRACERE PELLETS TERMOPOWER G.M.A. SILIC.	1
A10	35260262071	STAFFA FERMA COPERCHIO T-POWER G.M.A.	1
A11	35260393071	STAFFA PORTA DISPLAY TERMO GIOVE G.M.A.	1
A12	365200610	GUARNIZIONE COPERCHIO ISP. TERMO20KW	1
A13	36640291190	PROFILO ANT.DX PIASTR.T-POWER NERO 1°	1
A14	36640292190	PROFILO ANT.SX PIASTR.T-POWER NERO SIL1°	1
A15	370400380M2	PIASTRELLA FRONT.T-GIOVE MAIOLICA CUIOIO	1
A16	51510074071	GR.PORTA FUOCO TERMO POWER G.M.A. SMALT.	1
A17	599001700	GR.RIC.CHIAVE DI MANOVRA PORTA	1
A18	599001780	GR.RIC.VALVOLA SICUREZZA	1
A19	599002610	GR.RIC.KIT FERMAVETRO SUP. T.POWER	1
A20	599002620	GR.RIC.KIT FERMAVETRO INF. T.POWER	1
A21	599002630	GR.RIC.KIT VETRO PORTA T.POWER	1
B01	365200010	GUARNIZIONE CONVOGL.-ESTRATTORE FUMI	1
B02	365200021	GUARNIZIONE CONVOGL.- CAMERA COMBUST. 1°	1
B03	365200410	GUARNIZIONE PORTAB.CAM.TERMO 10-15 KW	2
B04	599000251	GR.RICAMBI RESIST+TUBO '08 D16 466810242	1
B05	599000260	GR.RICAMBIO PRESSOSTATO ARIA 454064010	1
B06	599000440	RIC.INTERR+PORTAFUS.CABL. 462601310	1
B07	599000450	GR.RIC.COCLEA MODIF.CANALE ALL 333600020	1
B08	599000550	GRUPPO RICAMBIO TRASDUTTORE	1
B09	599000630	GR RIC.TERMOSTATO SICUREZZA 454052015	1
B10	599001080	GR.RIC.EST.FUM EBM R2E150+TACH.453552201	1
B11	599001100	GR.RIC.SONDA AMB-ACQ.MIC L=850 467010105	1
B12	599001110	GR.RIC.SONDA FUMI MIC. L=850 467010110	1
B13	599001130	RIC.PANN.CONSOLE COMANDI EVO 540500060	1
B14	599001150	GR.RIC.SCHEDA MICRONOVA L023 470521040	1
B15	599001170	GR.RICAMBIO DEBIMETRO 466510010	1
B16	599001180	GR.RIC.SOND AMB-ACQ.MIC L=1500 467010107	1
B17	599001250	GR.RICAMBIO MOTORIDUTT. 5.3RPM 428005050	1
B18	599001330	GR.RIC.POMPA WILO RS 25/5 3VEL 453012005	1
B19	599001370	GR.RIC.VALV.SICUR.PRESS. 3 BAR 455011021	1
B20	599001710	GR.RIC.FLANGIA FERMA MOTORIDUTTORE	1
B21	599001730	GR.RICAMBIO TELECOMANDO MICR.473025112	1
B22	599001750	GR.RIC.CAVO FLAT PIATTO L=1700	1
B23	599001830	GR.RIC.VALVOLA SFIATO ARIA MAN. 3/8 MASC	1
B24	599002520	GR.RIC.KIT RUBINETTO SCARICO	1
B25	599002570	GR.RIC.KIT VASO ESPANSIONE 220*450	1
B26	599002590	GR.RIC.KIT TURBOLATORI T.POWER	1
B27	599002600	GR.RIC.KIT VERMICULITE T.POWER	1
C01	599001880	GR.RIC. SIGILLANTE TEXFIRE 1100*	1
C03	599001900	GR.RIC. NASTRO BLACK TEX 8X2	1
C04	599001910	GR.RIC. TRECCIA TRICOTEX D=10 GRIGIA	1
C06	599001930	GR.RIC. TRECCIA ARTICA D=10 NERA	1
C10	599001970	GR.RIC. SILICONE TERMORESISTENTE NERO	1
C11	599001980	GR.RIC. TUBO SILICONE TRASP. D.EST 8	1

T.GIOVE LSONA00A00 Vers.00

LISTA PEZZI LSONA30A T.STUFA P. T-GIOVE M BORDEAUX

POS.	CODICE	DESC.	QT.
A01	30380369071	SUPPORTO SUP.PIASTR.FRONT. T.POWER G.M.A	1
A02	30620183071	COPERCHIO TRAMOGGIA TERMO POWER G.M.A.	1
A03	306201850	COPERCHIO INFERIORE TERMO 20KW	1
A04	30620186090	COPERCHIO ISPEZ.TERMO 20KW NERO	1
A05	306202290M35	COPERCHIO MAIOLICA T-GIOVE BORD-VINACCIA	1
A06	306601310	TUBO PRELIEVO ARIA VACUOSTATO NEW ORION	1
A07	30860513135	PANNELLO LATER. DX/SX T-POWER BORD-11 1°	2
A08	30860514035	PANNELLO FRONT.INFER. TERMOPOWER BORD-11	1
A09	31100010071	BRACERE PELLETS TERMOPOWER G.M.A. SILIC.	1
A10	35260262071	STAFFA FERMA COPERCHIO T-POWER G.M.A.	1
A11	35260393071	STAFFA PORTA DISPLAY TERMO GIOVE G.M.A.	1
A12	365200610	GUARNIZIONE COPERCHIO ISP. TERMO20KW	1
A13	36640291190	PROFILO ANT.DX PIASTR.T-POWER NERO 1°	1
A14	36640292190	PROFILO ANT.SX PIASTR.T-POWER NERO SIL1°	1
A15	370400380M35	PIASTR.FRONT.T-GIOVE MAIOL.BORD-VINACCIA	1
A16	51510074071	GR.PORTA FUOCO TERMO POWER G.M.A. SMALT.	1
A17	599001700	GR.RIC.CHIAVE DI MANOVRA PORTA	1
A18	599001780	GR.RIC.VALVOLA SICUREZZA	1
A19	599002610	GR.RIC.KIT FERMAVETRO SUP. T.POWER	1
A20	599002620	GR.RIC.KIT FERMAVETRO INF. T.POWER	1
A21	599002630	GR.RIC.KIT VETRO PORTA T.POWER	1
B01	365200010	GUARNIZIONE CONVOGL.-ESTRATTORE FUMI	1
B02	365200021	GUARNIZIONE CONVOGL.- CAMERA COMBUST. 1°	1
B03	365200410	GUARNIZIONE PORTAB.CAM.TERMO 10-15 KW	2
B04	599000251	GR.RICAMBI RESIST+TUBO '08 D16 466810242	1
B05	599000260	GR.RICAMBIO PRESSOSTATO ARIA 454064010	1
B06	599000440	RIC.INTERR+PORTAFUS.CABL. 462601310	1
B07	599000450	GR.RIC.COCLEA MODIF.CANALE ALL 333600020	1
B08	599000550	GRUPPO RICAMBIO TRASDUTTORE	1
B09	599000630	GR RIC.TERMOSTATO SICUREZZA 454052015	1
B10	599001080	GR.RIC.EST.FUM EBM R2E150+TACH.453552201	1
B11	599001100	GR.RIC.SONDA AMB-ACQ.MIC L=850 467010105	1
B12	599001110	GR.RIC.SONDA FUMI MIC. L=850 467010110	1
B13	599001130	RIC.PANN.CONSOLE COMANDI EVO 540500060	1
B14	599001150	GR.RIC.SCHEDA MICRONOVA L023 470521040	1
B15	599001170	GR.RICAMBIO DEBIMETRO 466510010	1
B16	599001180	GR.RIC.SOND AMB-ACQ.MIC L=1500 467010107	1
B17	599001250	GR.RICAMBIO MOTORIDUTT. 5.3RPM 428005050	1
B18	599001330	GR.RIC.POMPA WILO RS 25/5 3VEL 453012005	1
B19	599001370	GR.RIC.VALV.SICUR.PRESS. 3 BAR 455011021	1
B20	599001710	GR.RIC.FLANGIA FERMA MOTORIDUTTORE	1
B21	599001730	GR.RICAMBIO TELECOMANDO MICR.473025112	1
B22	599001750	GR.RIC.CAVO FLAT PIATTO L=1700	1
B23	599001830	GR.RIC.VALVOLA SFIATO ARIA MAN. 3/8 MASC	1
B24	599002520	GR.RIC.KIT RUBINETTO SCARICO	1
B25	599002570	GR.RIC.KIT VASO ESPANSIONE 220*450	1
B26	599002590	GR.RIC.KIT TURBOLATORI T.POWER	1
B27	599002600	GR.RIC.KIT VERMICULITE T.POWER	1
C01	599001880	GR.RIC. SIGILLANTE TEXFIRE 1100*	1
C03	599001900	GR.RIC. NASTRO BLACK TEX 8X2	1
C04	599001910	GR.RIC. TRECCIA TRICOTEX D=10 GRIGIA	1
C06	599001930	GR.RIC. TRECCIA ARTICA D=10 NERA	1
C10	599001970	GR.RIC. SILICONE TERMORESISTENTE NERO	1
C11	599001980	GR.RIC. TUBO SILICONE TRASP. D.EST 8	1