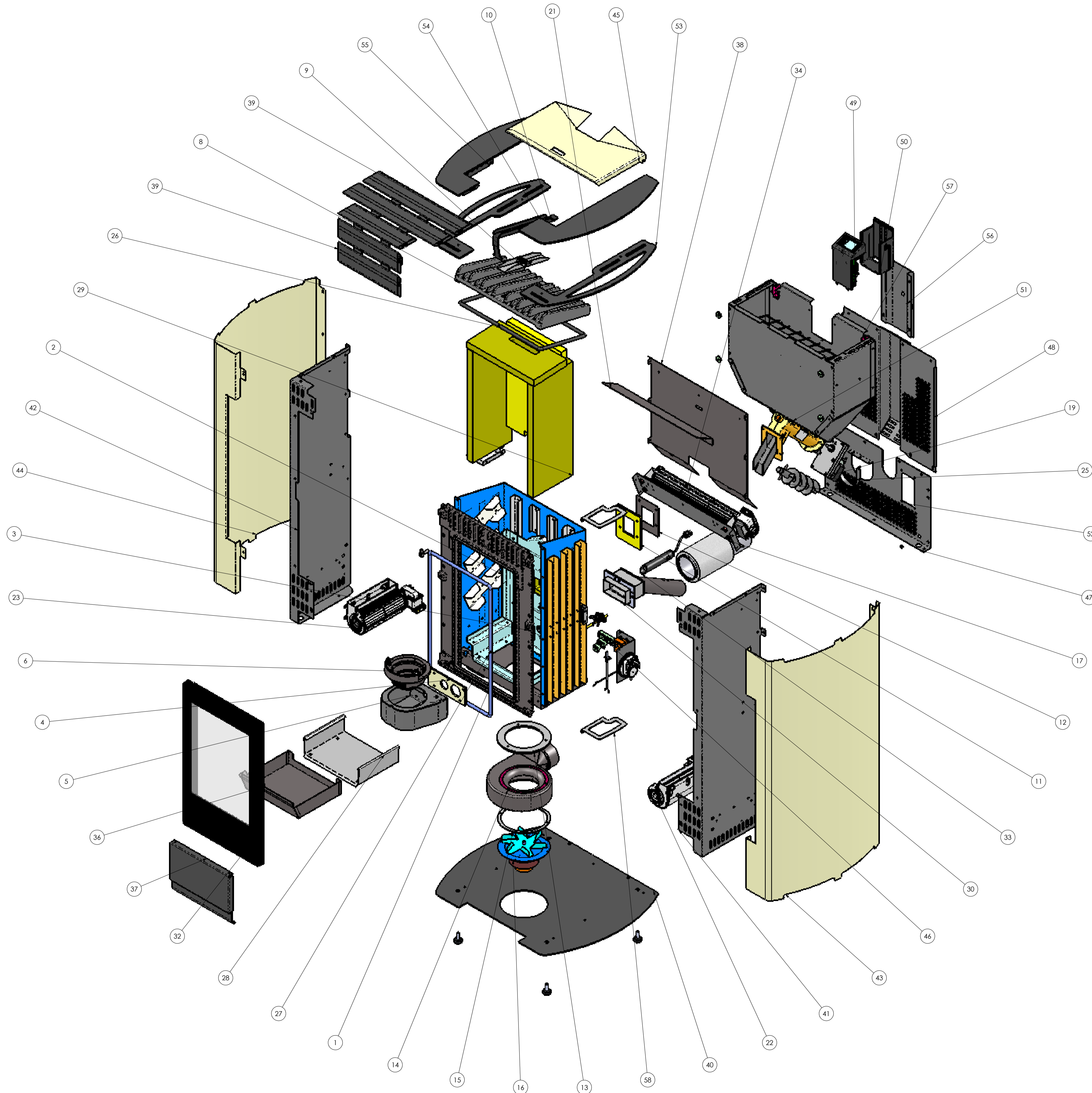


STUFA A PELLETT mod. PENELOPE



Posizione	Codice	Descrizione	Quantità	Codice ricambio
1	300600191	TELAIO GHISA NEW 1*	1	
2	310600401	CAMERA COMBUSTIONE NEW ORION 2010 1*	1	
3	354200040	AGGANCIAMENTO CHIUSURA PORTA	1	
4	365200370	GUARNIZIONE PORTABRACERE-PARETE POSTERIORE NEW ORION 2010	1	
5	510000463	CONVOGLIATORE PELLETT ORION 2010 3*	1	
6	311000090	BRACERE PELLETTI IN FUSIONE GHISA FRESATO	1	
7	331200110	CERNIERA M8X30	2	
8	371200013	SCAMBIATORE CAMERA DI COMBUSTIONE PELLETT 3*	1	
9	510000010	GRUPPO VALVOLA SICUREZZA PELLETT	1	
10	366401541	PROFILO FERMA SCAMBIATORE ORION 1*	1	
11	365200250	GUARNIZIONE PROTEZIONE DISCESA PELLETT	1	
12	362401240	PROTEZIONE CAMERA CONVOGLIATORE DISCESA PELLETT	1	
13	365200021	GUARNIZIONE CONVOGLIATORE-CAMERA COMBUSTIONE 1*	1	
14	338000010	CONVOGLIATORE ESTRAZIONE FUMI	1	
15	365200010	GUARNIZIONE CONVOGLIATORE-ESTRATTORE FUMI	1	
16	453552201	ESTRATTORE FUMI EBM R2E150-AN91-13 + TACHIMETRICA	1	599001080
17	590000501	GRUPPO TUBO SCARICO FUMI ALISEA 1*	1	
18	483060008	PIEDINO IN TECNOPOLIMERO M8X26 ESEGONO CH.25 SP.9.5	4	
19	428001040	MOTORIDUTTORE COCLEA MK CON DOPPIA FRESATURA 2RPM	1	599000230
20	461230020	PASSACAVO PER SONDA SILICONE ROSSO	1	
21	336601360	DEVIATORE SUPERIORE FOCUS	1	
22	453535618	VENTILATORE TANG. EMMEVI TGA-60/1-180/20 DX	1	599000330
23	453535718	VENTILATORE TANG. EMMEVI TGA - 60/1 - 180/20 SX	1	599000420
24	457701100	GUARNIZIONE NA1003 GAMBA TRAMOGGIA sp.4mm	4	
25	348200140	COLLARE AGGANCIAMENTO TUBO POST. FOCUS	1	
26	372000080	TRECCIA D=10 L=1100 SCAMBIATORE PICCOLO	1	499394005
27	499493010	TRECCIA ARTICA CON RINFORZO D=10 L=1540	1	499493010
28	303803361	FONDO ISPEZIONE CAMERA ORION 2010 1*	1	
29	510000501	GRUPPO VERMICULITE CAMERA NEW ORION 2010 1*	1	
30	590000701	GR. TUBO ASP. FOCUS 2010 1*	1	
31	466510010	SENSORE DI FLUSSO-DEBITMETRO	1	599001170
32	515100541	GRUPPO PORTA FUOCO ORION 1*	1	
33	466810241	RESIST. HT D16 L120 350W 230V 50HZ +CON.+TUB.	1	599000250
34	540100020	GRUPPO VENTILAZIONE POSTERIORE ORION	1	
35	306601310	TUBO PRELIEVO ARIA VACUOSTATO NEW ORION 2010	1	
36	361200400	CASSETTO CENERE ORION 2010	1	
37	308604350	FRONTALINO INFERIORE-ANTERIORE GIULIA	1	
38	336601620	DEVIATORE ARIA CENTRALE GIULIA 2010	1	
39	580500370	GRUPPO GRIGLIA ESTRUSI STUFA GIULIA	1	
40	300200620	BASAMENTO SIMONA	1	
41	303803491	SUPPORTO DX CAMERA GIULIA 2010 1*	1	
42	303803501	SUPPORTO SX CAMERA GIULIA 2010 1*	1	
43	308605410	PANNELLO LATERALE DX SIMONA	1	
44	308605420	PANNELLO LATERALE SX SIMONA	1	
45	306202180	COPERCHIO PELLETT SIMONA	1	
46	541000610	GR. IMPIANTO ELETTRICO ECO-T	1	
47	309803240	LAMIERA SUPPORTO INTERRUTTORI SIMONA	1	
48	308605430	PANNELLO CHIUSURA POSTERIORE SIMONA	1	
49	540500040	GRUPPO SCHEDA+CONSOLLE ECO-T	1	599001130
50	360000130	CASSETTA INFER. SCATOLA PORTA DISPLAY	1	
51	518600651	GRUPPO TRAMOGGIA SIMONA 1*	1	
52	333600020	COCLEA CILINDRICA COMPLETA DX PER FUSIONE ALL.	1	599000450
53	306202190	SOTTOCOPERCHIO DX/SX SIMONA	2	
54	306202201	COPERCHIO DX COMPLETO SIMONA 1*	1	
55	306202211	COPERCHIO SX COMPLETO SIMONA 1*	1	
56	362401750	PROTEZIONE CAVI ELETTRICI SIMONA	1	
57	352603791	STAFFA ROTAZIONE SPORTELLO PELLETT SIMONA 1*	2	
58	309803270	LAMIERA RINFORZO PANNELLO DX/SX SIMONA	4	

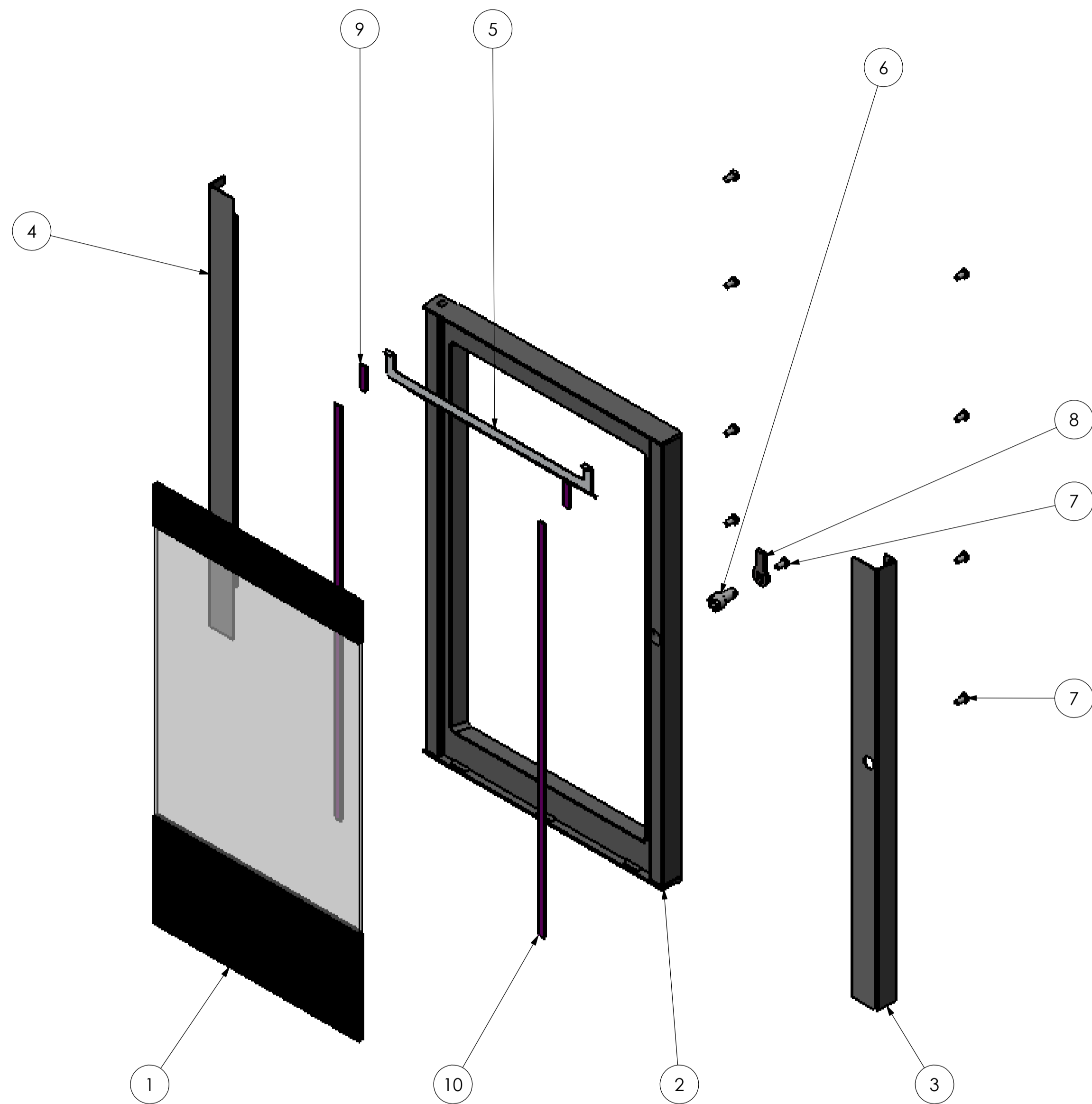
Ferrol
i migliori grates cenerai

Codice
LA13S00A
Descrizione
STUFA A PELLETT PENELOPE
File modello SW
LA13S00A

Scala 1:6 Foglio A1 Data 12/05/2012 Disegnatore PRESA F.

GRUPPO PORTA FUOCO

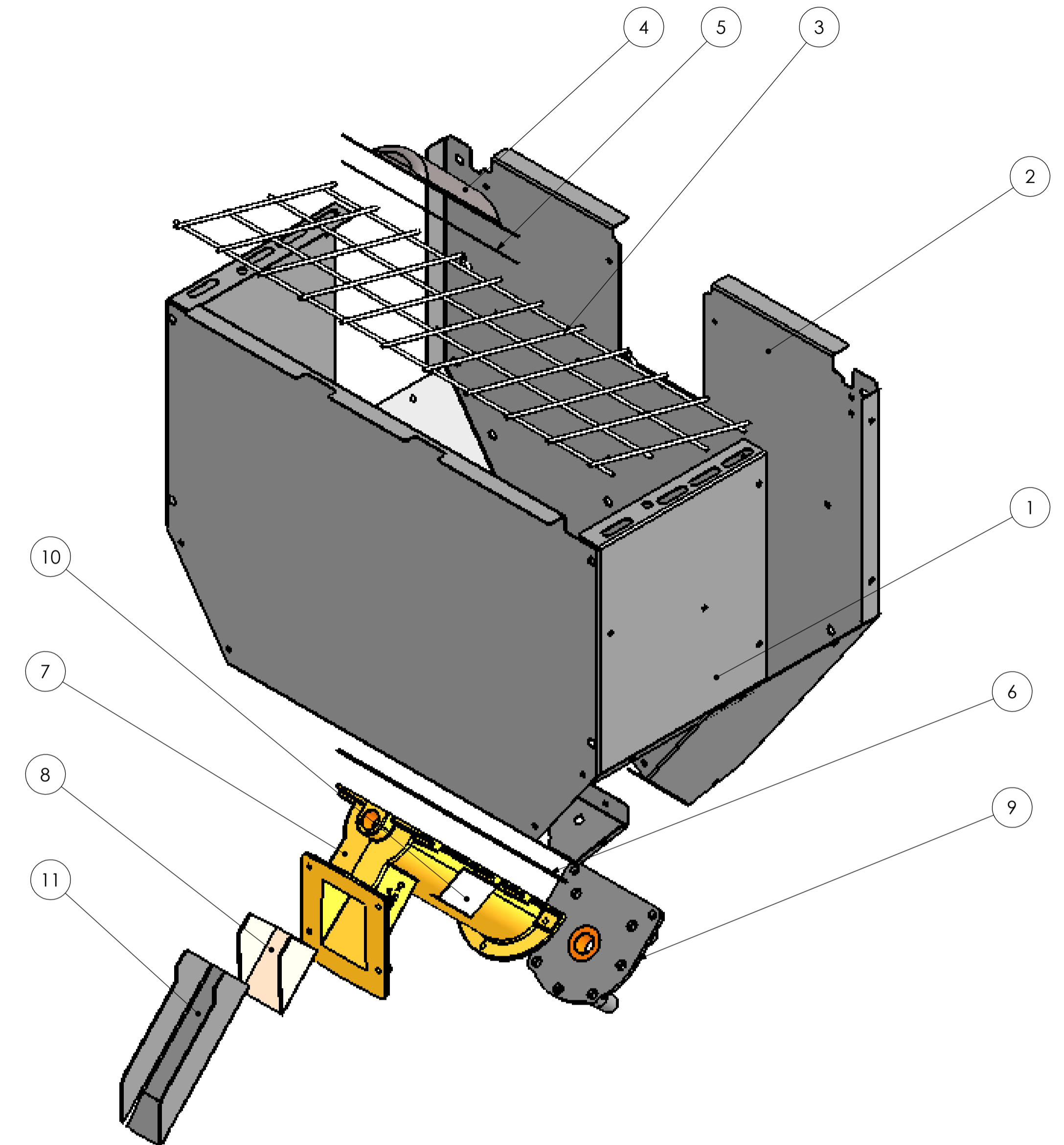
cod.515100541



Posizione	Codice	Descrizione	Q.tà	Codice ricambio
1	498692110	VETRO CERAMICO ORION	1	
2	361400170	PORTA GHISA ORION	1	
3	366401373	ANGOLARE DX PORTA ORION 3°	1	
4	366401383	ANGOLARE SX PORTA ORION 3°	1	
5	370000580	CORNICE FERMAVETRO PORTA ORION	1	
6	410224020	VITE SPECIALE ZINCATA NERA L=19 D10 M5	1	
7	410174052	VITE TC M5x10 UNI 7687	9	
8	210202870	GRILLETTO CHIUSURA PORTA	1	
9	372200040	NASTRO BLACK TEX. ADES. 8x2 mm ART. 3252 xB L=30mm	2	499294010
10	372200020	NASTRO BLACK TEX ADES. 8x2 mm ART. 3252 x B L=500mm	2	499294010

GRUPPO TRAMOGGIA SIMONA

cod.518600651



Posizione	Codice	Revisione	Descrizione	Quantità	Codice ricambio
1	309803250		LAMIERA ANTERIORE TRAMOGGIA SIMONA	1	
2	309803261		LAMIERA POSTERIORE TRAMOGGIA SIMONA 1°	1	
3	364800830		GRIGLIA PELLETT SERBATOIO FOCUS 2010	1	
4	362400771		PROTEZIONE COCLEA STAMPATA 1°	1	
5	365200051		GUARNIZIONE PROTEZIONE-SERBATOIO 1°	1	
6	365200040		GUARNIZIONE CANALE-SERBATOIO	1	
7	336400110		CONVOGLIATORE PELLETT	1	
8	365200060		GUARNIZIONE PER CANALE DISCESA PELLETT 118x56	1	
9	353000030	1	FLANGIA FERMA MOTORIDUTTORE BCZ -MK	1	
10	352601000		STAFFA SOSTEGNO SONDA TERMOSTATO	1	
11	335600100		CANALE DISCESA PELLETT NEW ORION 2010	1	

ferroli
i migliori gradi centigradi

Via Ritonda 78/A 37047 S.Bonifacio (VR) tel. 045 6139411

Codice
LA13S00A
Descrizione
STUFA A PELLETT PENELOPE
File modello SW
LA13S00A

Scala
1:5
Foglio
A2
Data
12/05/2012
Disegnatore
PRESA F.