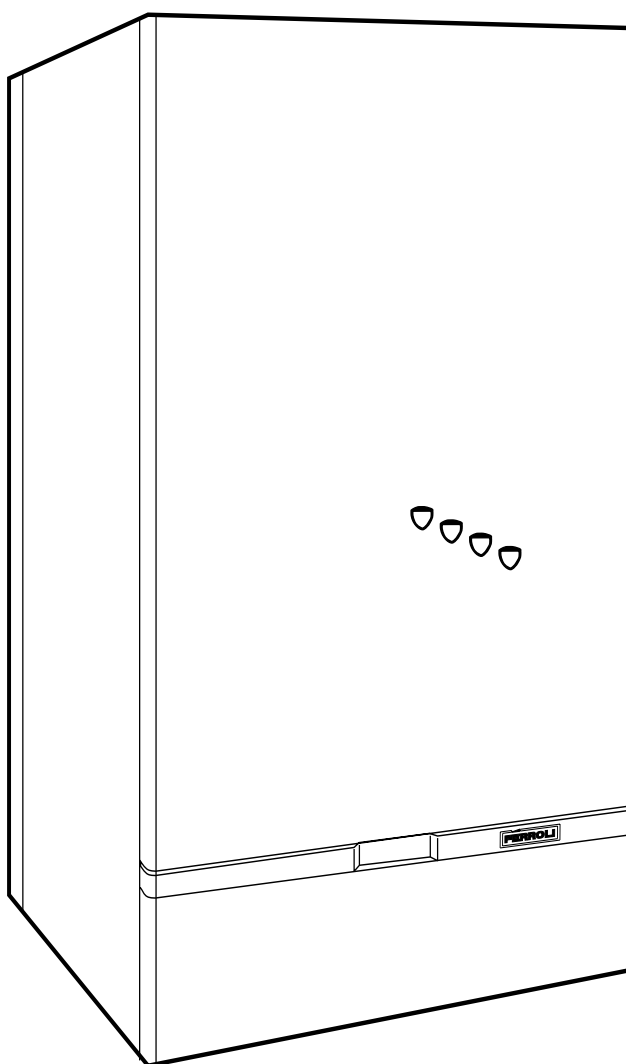


# FÈRROLI FRANCE

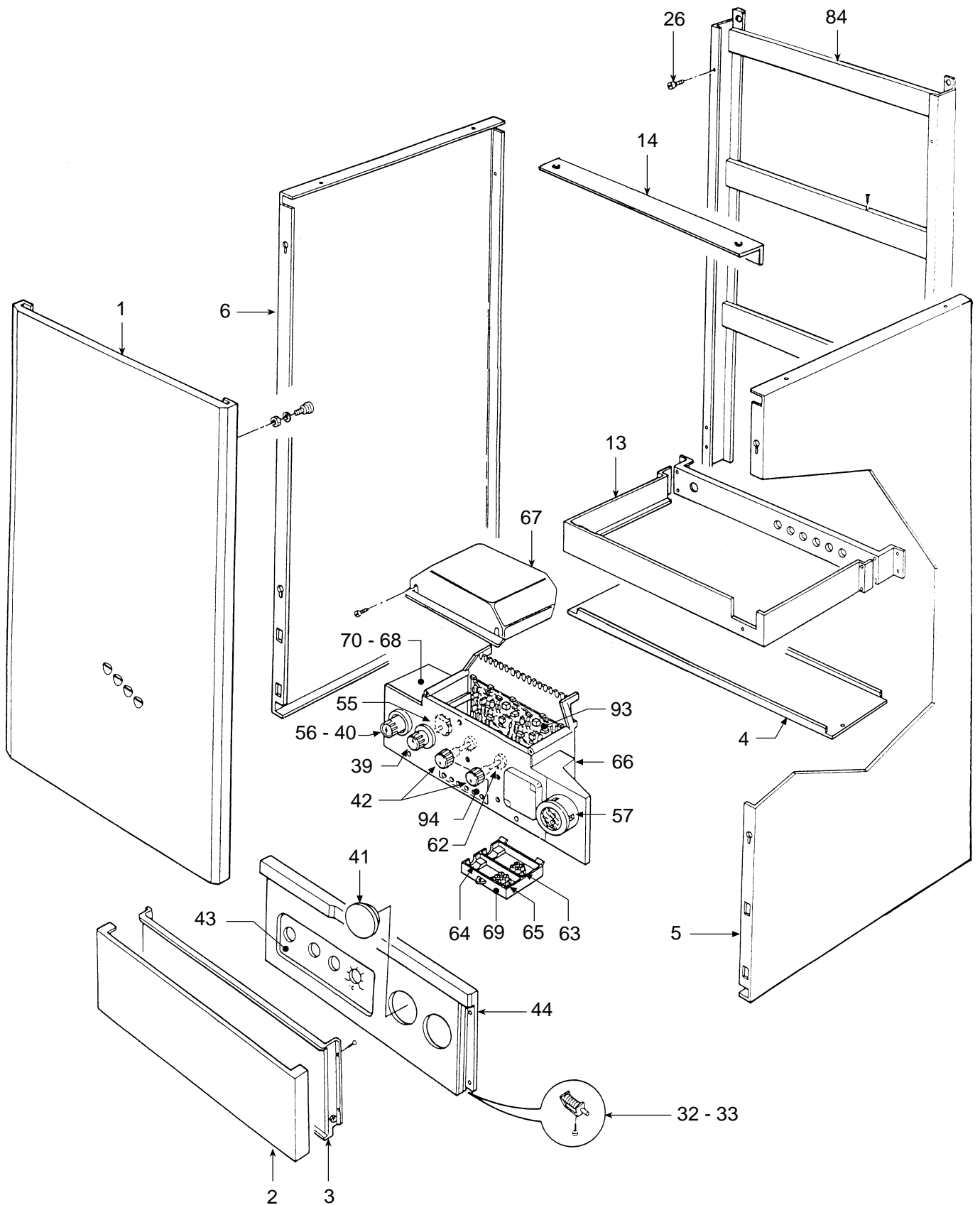
## NE 420 R EL

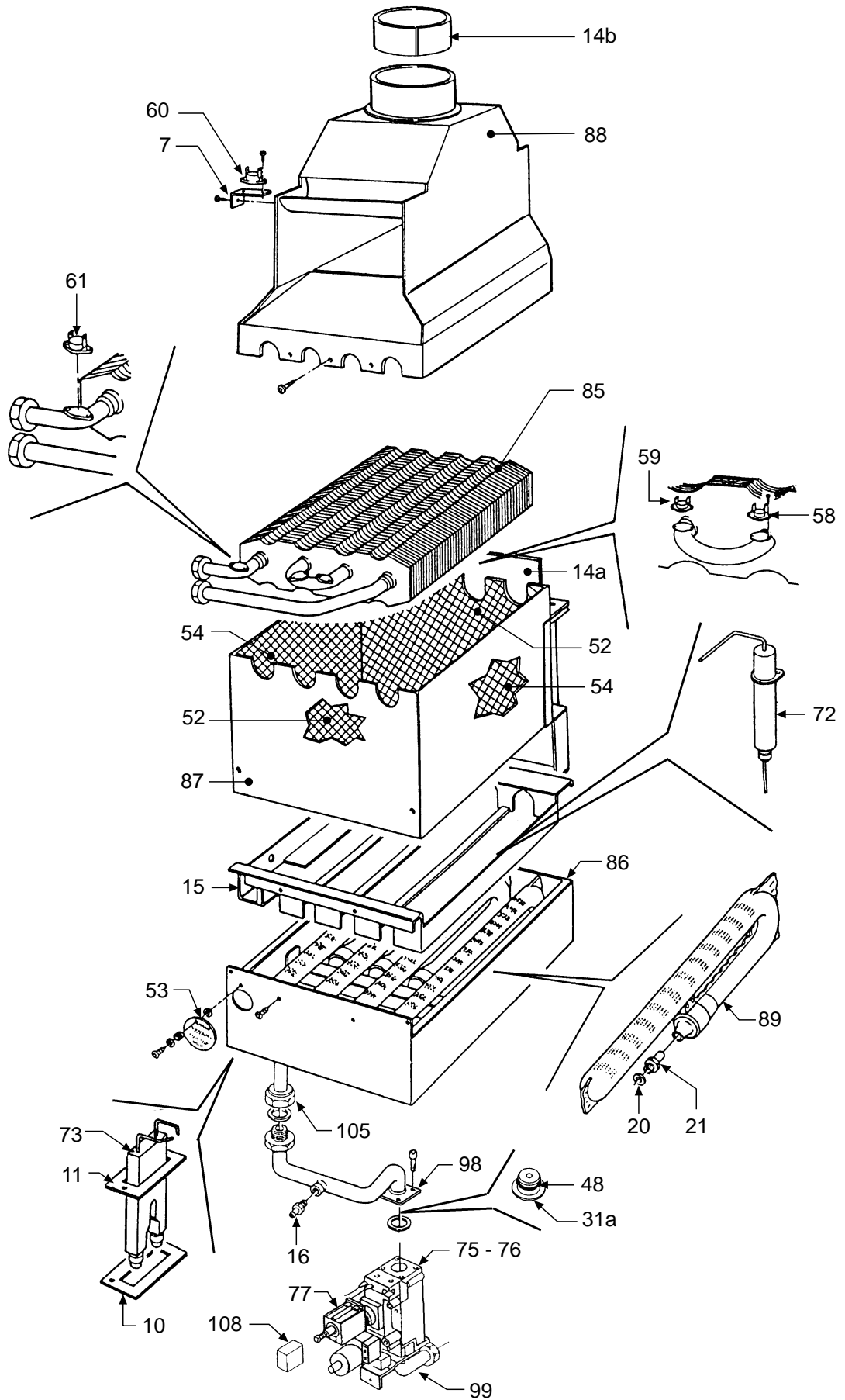
- LISTA PEZZI DI RICAMBIO
- SPARE PART LIST
- ERSATZSTEILE
- LISTE PIECES DETACHES
- LISTA PIEZAS DE REPUESTO

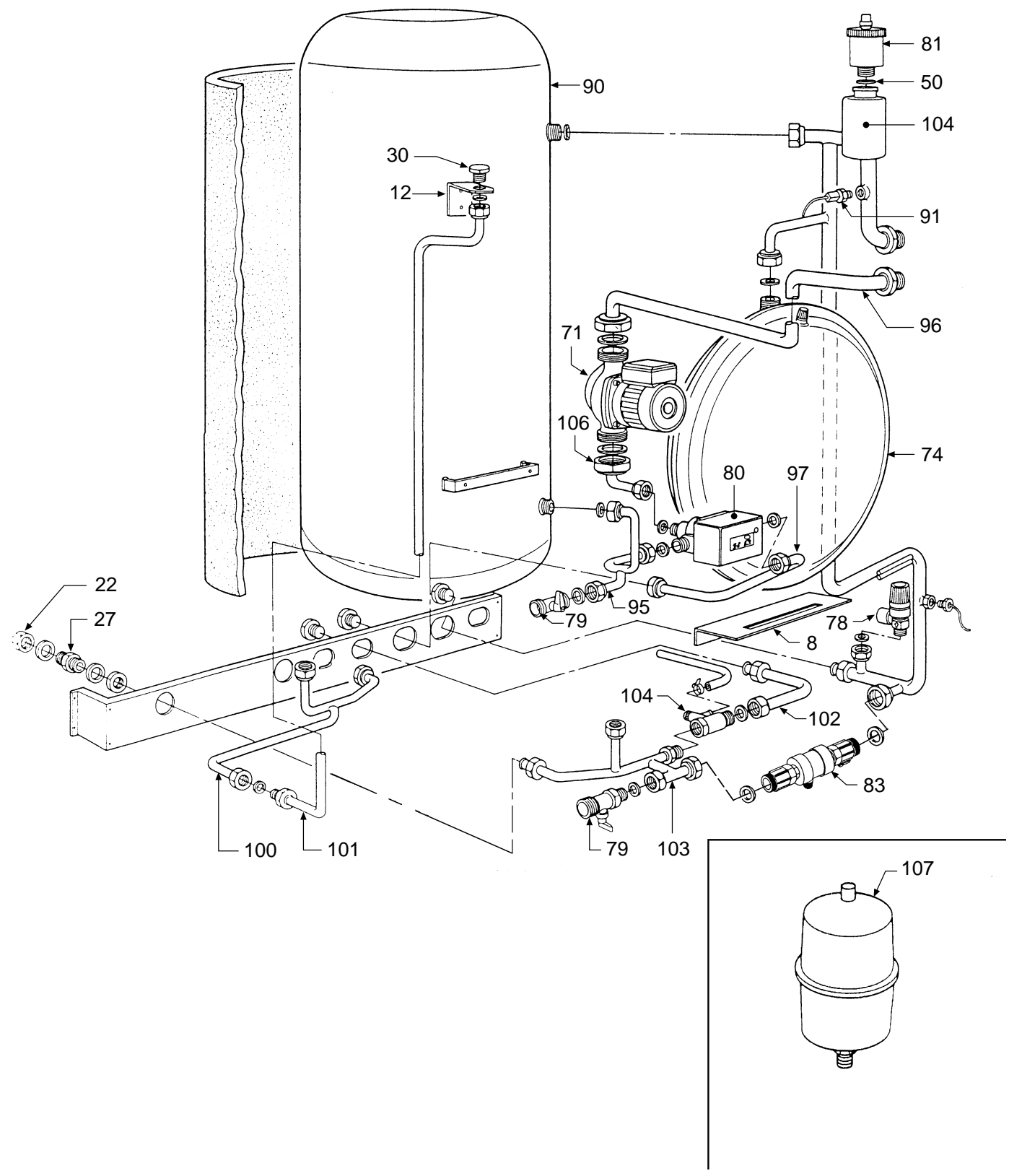


Appr. nr. B94.07 A - CE 0063 AQ 2150

CODICE	EDIZIONE	MERCATO	VISTO
30R0087/0	10 - 96	FR	







POS.	CODICE	DESCRIZIONE	Met.	G.P.L.
1	3114013/0	Panneau avant supérieur laqué "blanc"	•	•
2	3114014/0	Panneau avant inférieur laqué "blanc"	•	•
3	3114016/0	Contre-porte laqué "blanc"	•	•
4	3114020/0	Grille inférieure chemise laqué "blanc"	•	•
5	3114108/0	Côté droit chemise laqué "blanc"	•	•
6	3114109/0	Côté gauche chemise laqué "blanc"	•	•
7	3120640/1	Plaquette fixation thermostat fumées	•	•
8	3120681/0	Bride pour vase d'expansion	•	•
9	3120759/0	Bride fixation supérieure côtés	•	•
10	3120835/0	Plaquette fermeture tiroir	•	•
11	3120836/0	Bride support électrode	•	•
12	3120915/0	Bride support vase d'expansion eau sanitaire	•	•
13	3120932/0	Bride support boîte électrique	•	•
14	3120933/0	Bride blocage côtés	•	•
14a	3120934/0	Tôle soutien chambre de combustion	•	•
14b	3211336/0	Collier réduction	•	•
15	3291217/0	Grille déflecteur	•	•
16	3340028/0	Prise de pression raccord conique 1/8" M	•	•
17	3370038/1	Garniture 1/4"	•	•
18	3370040/1	Garniture 1/2"	•	•
19	3370041/1	Garniture 3/4"	•	•
20	3370048/0	Garniture Øe 16	•	•
21	3400566/0	Injecteur trou Ø 1,35 (gaz liquéfié)		•
21	3400585/0	Injecteur trou Ø 2,10 (méthane)	•	
22	3400732/0	Bouchon femelle 1/2"	•	•
23	3400743/0	Bride 3/4"	•	•
24	3400839/0	Écrou 1/2"	•	•
25	3400840/0	Écrou 3/4"	•	•
26	3400847/2	Goujon pour fente M4	•	•
27	3400860/0	Nipple 1/2"	•	•
28	3400863/0	Nipple 1/2"	•	•
29	3400864/0	Nipple 3/4"	•	•
30	3400881/0	Bouchon mâle 1/2"	•	•
31	3401094/0	Bouchon 3/8"	•	•
31a	3401112/0	Diaphragme	•	•
32	3410052/0	Charnière droite chemise	•	•
33	3410053/0	Charnière gauche chemise	•	•
34	3430028/0	Ressort diamètre moyen	•	•
35	3450437/0	Rondelle plate pour raccord 1/2"	•	•
36	3450438/0	Rondelle plate pour raccord 3/4"	•	•
37	3450439/0	Anneau d'arrêt 1/2"	•	•
38	3450440/0	Anneau d'arrêt 3/4"	•	•
39	3500180/0	Bouton pour instrument ABS "blanc"	•	•
40	3500301/0	Bouton pour réarmement	•	•
41	3500404/0	Bouchon cache-trou ABS "gris"	•	•
42	3500614/0	Bouton potentiomètre ABS	•	•
43	3500642/0	Insert sérigraphié	•	•
44	3500645/0	Bandeau sérigraphié	•	•

POS.	CODICE	DESCRIZIONE	Met.	G.P.L.
45	3510016/0	Garniture pour raccord 1" 1/2	•	•
46	3510034/2	Garniture Øe 34	•	•
47	3510039/1	Garniture Øe 24	•	•
48	3510042/0	Bague d'étanchéité 3043 pour raccord 1/2"	•	•
49	3510043/0	Bague d'étanchéité 3062 pour raccord 3/4"	•	•
50	3510050/0	Bague d'étanchéité 3087	•	•
51	3510053/0	Bague d'étanchéité 2037	•	•
52	3531677/0	Isolant avant arrière chambre de combustion	•	•
53	3531679/0	Verre regard Ø 44	•	•
54	3531984/0	Isolant latéral chambre de combustion	•	•
55	3610030/0	Commutateur 4 positions	•	•
56	3610033/0	Bouton unipolaire voyant	•	•
57	3640074/0	Thermohydromètre	•	•
58	3640128/0	Thermostat de limite	•	•
59	3640139/0	Thermostat de minimum	•	•
60	3640169/0	Thermostat contacts or 70°	•	•
61	3640170/0	Thermostat de sécurité	•	•
62	3640172/0	Potentiomètre complet	•	•
63	3650109/0	Bornier 2 pôles	•	•
64	3650161/0	Serre-câble	•	•
65	3650387/0	Bornier 3 pôles	•	•
66	3650498/0	Boîte en plastique pour câblages	•	•
67	3650499/0	Couvercle boîte pour câblage	•	•
68	3650500/2	Insert pour boîte électrique	•	•
69	3650501/0	Couvercle bornier ligne	•	•
70	3650591/0	Unité électronique	•	•
71	3660079/0	Pompe UPS 25-50 3K Grundfos	•	•
72	3670182/3	Électrode de détection	•	•
73	3670196/1	Électrode d'allumage	•	•
74	3680159/0	Vase d'expansion circulaire 6 l.	•	•
75	3680221/0	Adaptateur pour gaz liquéfié		•
76	3680253/0	Soupape gaz VR 4605 NA Honeywell	•	•
77	3680254/0	Modureg	•	•
78	3690066/0	Soupape de sécurité 1/2"	•	•
79	3690070/0	Robinet à sphère 1/2"	•	•
80	3690079/1	Soupape déviatrice 3/4"	•	•
81	3690088/0	Soupape automatique évacuation air 1/2"	•	•
82	3690135/0	Soupape de sécurité 1/2"	•	•
83	3690142/0	Déconnecteur hydraulique	•	•
84	3710451/0	Cadre complet soutien chaudière	•	•
85	3740218/0	Paquet lamellaire complet	•	•
86	3740242/0	Enveloppe inférieure chambre de combustion complète	•	•
87	3740243/0	Chambre de combustion complète	•	•
88	3751146/2	Antirefouleur complet	•	•
89	3760709/0	Brûleur avec "Venturi" renversé	•	•
90	3770458/0	Ballon complet	•	•
91	3831080/7	Capteur de température complet	•	•
92	3831628/0	Sonde de température à contact	•	•



POS.	CODICE	DESCRIZIONE	Met.	G.P.L.
1	3114013/0	Pannello anteriore superiore VRT "bianco"	•	•
2	3114014/0	Pannello anteriore inferiore VRT "bianco"	•	•
3	3114016/0	Controporta VRT "bianco"	•	•
4	3114020/0	Griglia inferiore mantello VRT "bianco"	•	•
5	3114108/0	Fianco destro mantello VRT "bianco"	•	•
6	3114109/0	Fianco sinistro mantello VRT "bianco"	•	•
7	3120640/1	Piastrina fiss. TST fumi	•	•
8	3120681/0	Staffa per vaso espansione	•	•
9	3120759/0	Staffa fissaggio superiore fianchi	•	•
10	3120835/0	Piastrina chiusura cassetto	•	•
11	3120836/0	Staffa supporto elettrodo	•	•
12	3120915/0	Staffa supporto vaso espansione sanitario	•	•
13	3120932/0	Staffa supporto scatola elettrica	•	•
14	3120933/0	Staffa bloccaggio fianchi	•	•
14a	3120934/0	Lamiera sostegno camera combustione	•	•
14b	3211336/0	Collare riduzione antirefouleur	•	•
15	3291217/0	Griglia deflettore	•	•
16	3340028/0	Presa di pressione attacco conico 1/8" M	•	•
17	3370038/1	Guarnizione 1/4"	•	•
18	3370040/1	Guarnizione 1/2"	•	•
19	3370041/1	Guarnizione 3/4"	•	•
20	3370048/0	Guarnizione øe 16	•	•
21	3400566/0	Ugello foro ø 1,35 G.P.L.		•
21	3400585/0	Ugello foro ø 2,10 Metano	•	
22	3400732/0	Tappo femmina 1/2"	•	•
23	3400743/0	Ghiera 3/4"	•	•
24	3400839/0	Dado 1/2"	•	•
25	3400840/0	Dado 3/4"	•	•
26	3400847/2	Piolino per innesto asola M4	•	•
27	3400860/0	Nipplo 1/2"	•	•
28	3400863/0	Nipplo 1/2"	•	•
29	3400864/0	Nipplo 3/4"	•	•
30	3400881/0	Tappo maschio 1/2"	•	•
31	3401094/0	Tappo 3/8"	•	•
31a	3401112/0	Diaframma	•	•
32	3410052/0	Cerniera destra mantello	•	•
33	3410053/0	Cerniera sinistra mantello	•	•
34	3430028/0	Molla diametro medio	•	•
35	3450437/0	Rosetta piana per attacco 1/2"	•	•
36	3450438/0	Rosetta piana per attacco 3/4"	•	•
37	3450439/0	Anello di arresto 1/2"	•	•
38	3450440/0	Anello di arresto 3/4"	•	•
39	3500180/0	Manopola per strumentazione ABS "bianco"	•	•
40	3500301/0	Manopola per pulsante riarmo	•	•
41	3500404/0	Tappo copriforo ABS "grigio"	•	•
42	3500614/0	Manopola potenziometro ABS	•	•
43	3500642/0	Inserito serigrafato	•	•
44	3500645/0	Mascherina serigrafata	•	•



POS.	CODICE	DESCRIZIONE	Met.	G.P.L.
45	3510016/0	Guarnizione per attacco 1" 1/2	•	•
46	3510034/2	Guarnizione øe34	•	•
47	3510039/1	Guarnizione øe 24	•	•
48	3510042/0	Guarnizione OR 3043 per attacco 1/2"	•	•
49	3510043/0	Guarnizione OR 3062 per attacco 3/4"	•	•
50	3510050/0	Guarnizione OR 3087	•	•
51	3510053/0	Guarnizione OR 2037	•	•
52	3531677/0	Isolante anteriore posteriore camera combustione	•	•
53	3531679/0	Vetrino spia ø 44	•	•
54	3531984/0	Isolante laterale camera combustione	•	•
55	3610030/0	Commutatore 4 posizioni	•	•
56	3610033/0	Pulsante UP. spia	•	•
57	3640074/0	Termoidrometro	•	•
58	3640128/0	Termostato di limite	•	•
59	3640139/0	Termostato di minima	•	•
60	3640169/0	Termostato contatti oro 70°	•	•
61	3640170/0	Termostato di sicurezza	•	•
62	3640172/0	Potenziometro completo	•	•
63	3650109/0	Morsettiera 2 poli	•	•
64	3650161/0	Morsetto serracavo	•	•
65	3650387/0	Morsettiera 3 poli	•	•
66	3650498/0	Scatola in plastica per cablaggi	•	•
67	3650499/0	Coperchio scatola per cablaggio	•	•
68	3650500/2	Inserto per scatola elettrica	•	•
69	3650501/0	Coperchio morsettiera linea	•	•
70	3650591/0	Centralina elettronica	•	•
71	3660079/0	Pompa UPS 25-50 3K Grundfos	•	•
72	3670182/3	Elettrodo di rivelazione	•	•
73	3670196/1	Elettrodo di accensione	•	•
74	3680159/0	Vaso espansione circolare 6 lt.	•	•
75	3680221/0	Adattatore per G.P.L.		•
76	3680253/0	Valvola gas VR 4605 NA Honeywell	•	•
77	3680254/0	Modureg	•	•
78	3690066/0	Valvola di sicurezza 1/2"	•	•
79	3690070/0	Rubinetto a sfera 1/2"	•	•
80	3690079/1	Valvola deviatrice 3/4"	•	•
81	3690088/0	Valvola automatica sfogo aria 1/2"	•	•
82	3690135/0	Valvola di sicurezza 1/2"	•	•
83	3690142/0	Disconnettore	•	•
84	3710451/0	Telaio completo sostegno caldaia	•	•
85	3740218/0	Pacco lamellare completo	•	•
86	3740242/0	Involucro inferiore camera combustione completa	•	•
87	3740243/0	Camera combustione completa	•	•
88	3751146/2	Antirefouleur completo	•	•
89	3760709/0	Brucciato Venturi rovesciato	•	•
90	3770458/0	Boiler completo	•	•
91	3831080/7	Sensore di temperatura completo	•	•
92	3831628/0	Sonda di temperatura a contatto	•	•

