

LA22M00A00 Vers.00



Codice Prodotto-Vers.	Data Validità	Mercato
LA22M00A00	01/06/2013	WS

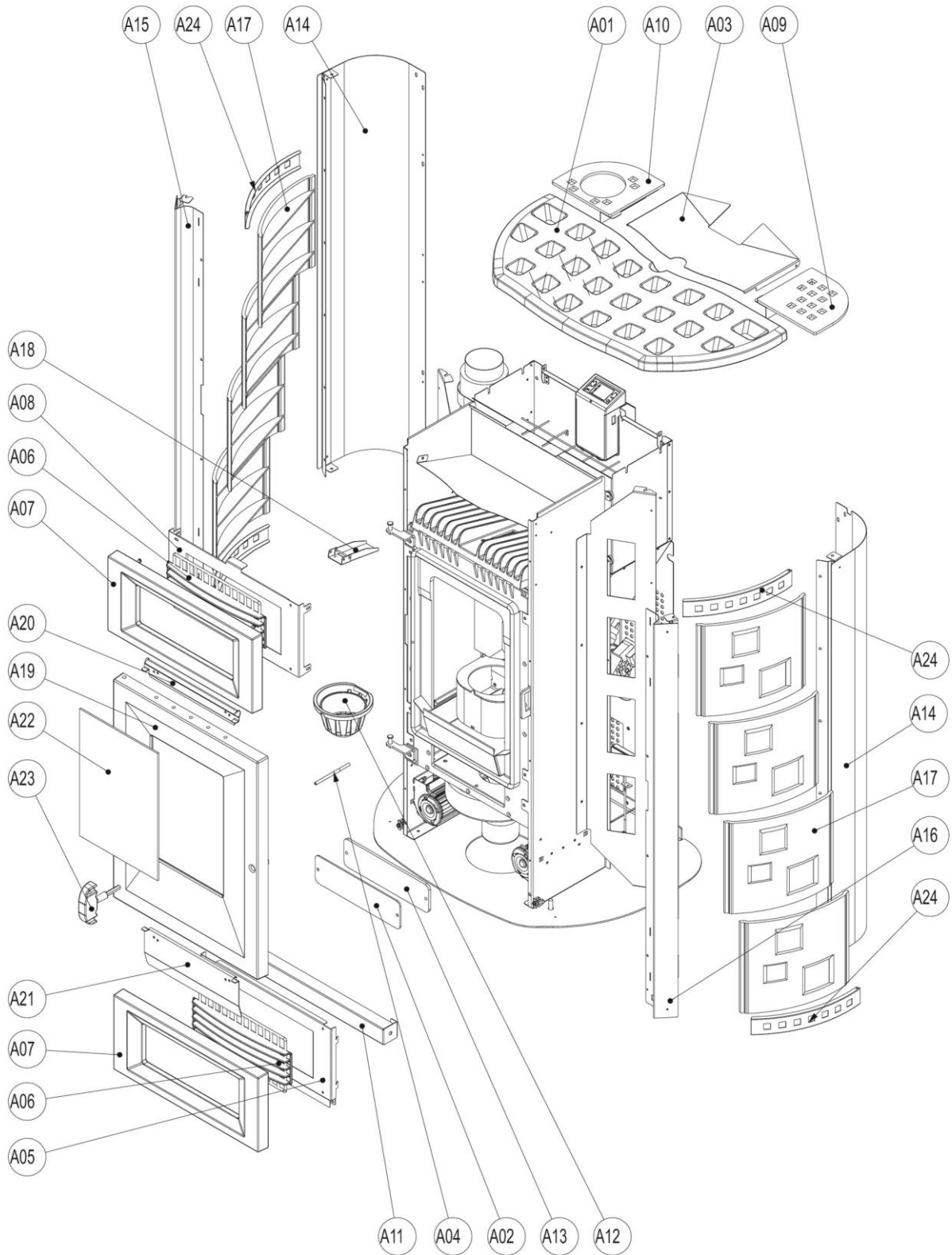
La ditta si riserva di apportare in qualsiasi momento, senza preavviso alcuno, eventuali modifiche tecniche od estetiche ai prodotti.
U.T. COLA - Diritti riservati - Riproduzione vietata



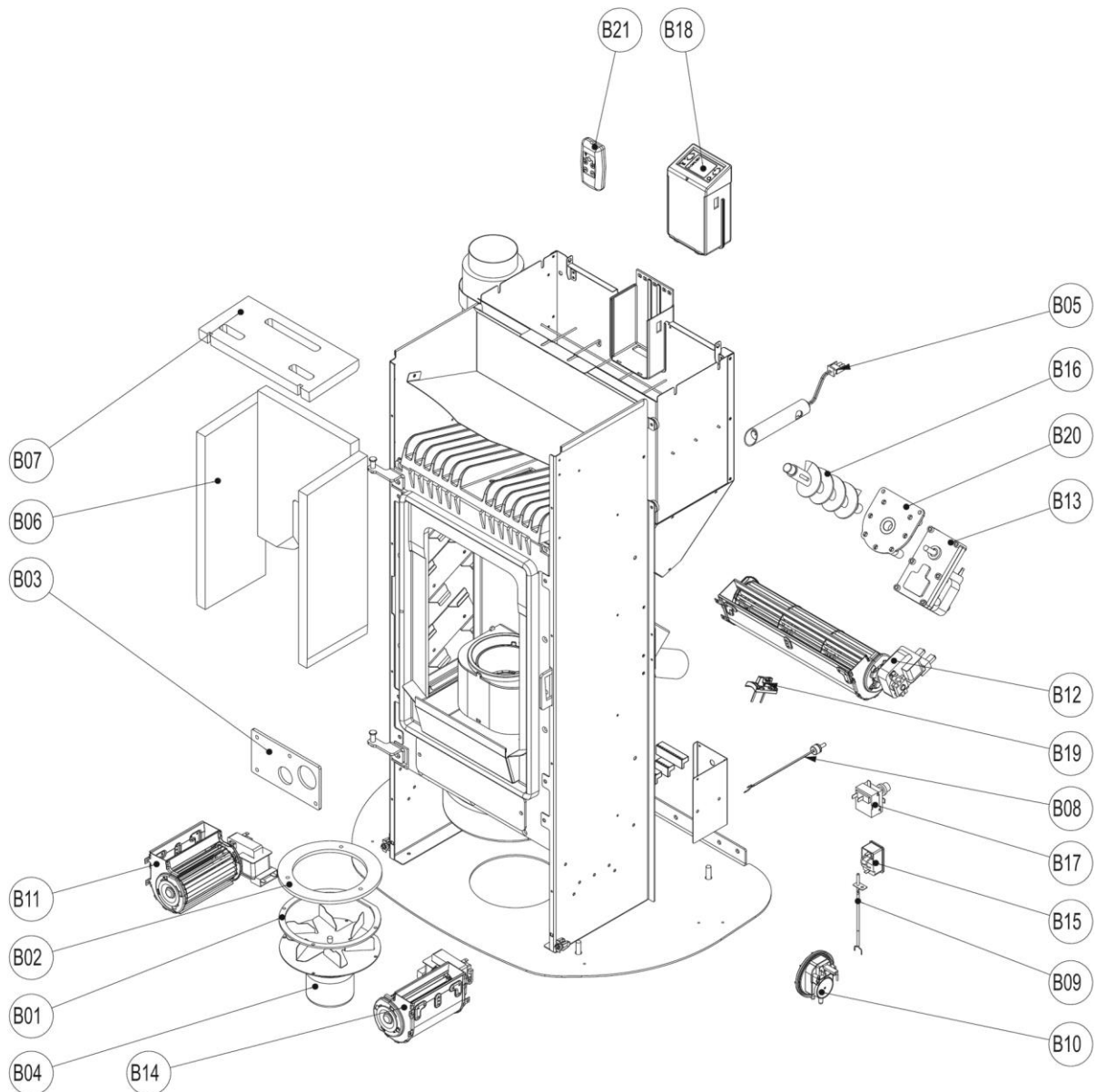
COLA s.r.l. - Viale del Lavoro 7/9 - 37040 Arcole (VR) Italy - Tel. 045.7635780 - 045.6144043
Cod. Fisc. - P.IVA e Iscr. Reg. Impr. 02990180230 - Capitale Sociale Euro 52.000,00 i.v. R.E.A. VR-301021 - Socio Unico
Fax Amministrazione 045.6100317 - Fax Commerciale 045.7639032 - Fax Assistenza 045.7639030 - Fax Logistica 045.6144048
email: info@anselmocola.com - on line: www.colastufe.com

"direzione e coordinamento della Ferrolì spa"

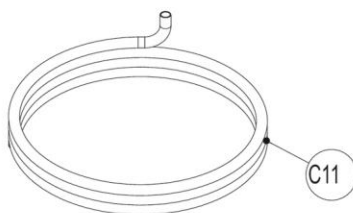
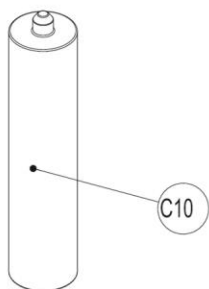
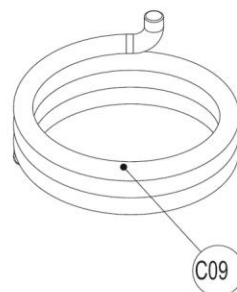
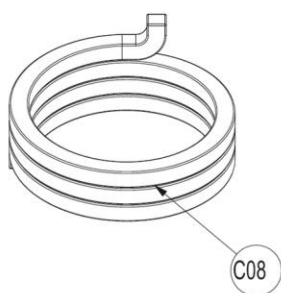
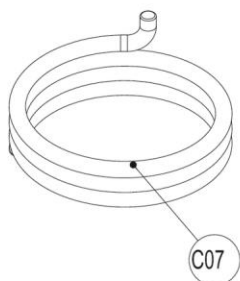
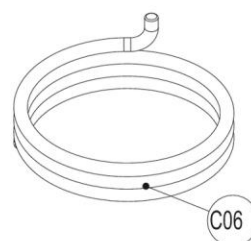
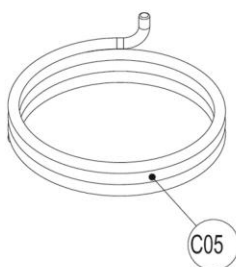
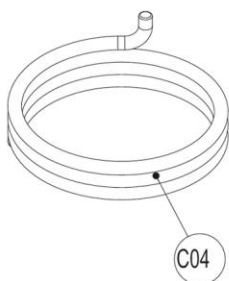
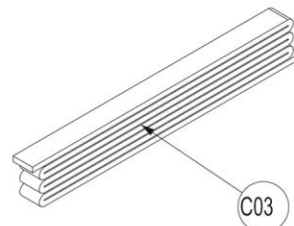
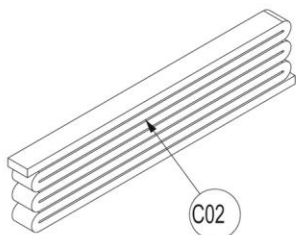
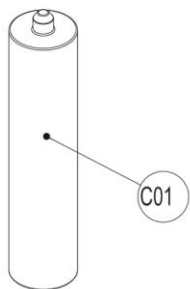
LA22M00A00 Vers.00



LA22M00A00 Vers.00



LA22M00A00 Vers.00



LA22M00A00 Vers.00

LISTA PEZZI LA22M10A STUFA PELLETT ANTARES CER AVORIO

POS.	CODICE	DESC.	QT.
A01	306201090M1	COPERCHIO CERAMICA ANTARES AVORIO	1
A02	306201170	COPERC. ISPEZ.CASSETTO CENERE GLAMOUR 09	1
A03	30620217071	COPERCHIO TRAMOGGIA ANTARES 2011 G.M.A.	1
A04	306601310	TUBO PRELIEVO ARIA VACUOSTATO NEW ORION	1
A05	599002830	GR.RIC.KIT SUPP. CERAMICA INF. ANTARES	1
A06	599002790	GR.RIC.KIT GRIGLIA ALLUM. OASI	1
A07	599002800	GR.RIC.KIT CERAMICA FRONT. AVORIO OASI	1
A08	599002840	GR.RIC.KIT SUPP. CERAMICA SUP. ANTARES	1
A09	30980142071	COPERCHIO POSTERIORE DX ANTARES G.M.A.	1
A10	30980143071	COPERCHIO POSTERIORE SX ANTARES G.M.A.	1
A11	30980158071	LAM.CHI.FRONT.ANT.INF.LOTO-ANTARES G.M.A	1
A12	31100007171	BRACERE PELLETS PICC.G.M.A.SI.GLAMOUR 1°	1
A13	365200230	GUARNIZ.COPER.ISP.CASS.CENERE GLAMOUR 09	1
A14	36640176171	PROFILO POSTER. DX/SX LOTO G.M.A 1°	2
A15	36640177071	PROFILO ANTERIORE SX LOTO-ANTARES G.M.A	1
A16	36640178071	PROFILO ANTERIORE DX LOTO-ANTARES G.M.A	1
A17	370400210M1	PIASTRELLA CERAMICA LATER.ANTARES AVORIO	8
A18	599001720	GR.RIC.VALVOLA SICUREZZA 5 KW	1
A19	51510056271	GR.PORTA FUOCO ELITE G.M.A. SMALT. 2°	1
A20	599002710	GR.RIC.KIT FERMAVETRO SUP. MARTE	1
A21	599002720	GR.RIC.KIT FERMAVETRO INF. MARTE	1
A22	599001690	GR.RIC.VETRO FUOCO PELLETT230 X 325	1
A23	599001700	GR.RIC.CHIAVE DI MANOVRA PORTA	1
A24	30860365071	PANNELLINO LATERALE DX/SX ANTARES G.M.A.	4
B01	365200010	GUARNIZIONE CONVOGL.-ESTRATTORE FUMI	1
B02	365200021	GUARNIZIONE CONVOGL.- CAMERA COMBUST. 1°	1
B03	365200450	GUARNIZIONE PBRAC-PAR.POST.GLAMOUR 2010	1
B04	599001070	GR.RIC.ESTR.FUM AACO ST73+TACH.453554205	1
B05	599000251	GR.RICAMBI RESIST+TUBO '08 D16 466810242	1
B06	599001850	GR.RIC. VERMICULITE	1
B07	599001660	GR.RIC.DEVIATORE VERMICULITE 336601051	1
B08	599001180	GR.RIC.SOND AMB-ACQ.MIC L=1500 467010107	1
B09	599001190	GR.RIC.SONDA FUMI MICR. L=1500 467010115	1
B10	599000260	GR.RICAMBIO PRESSOSTATO ARIA 454064010	1
B11	599000320	RIC.VENT.TANG.EMMEVI TGA 120DX 453535612	1
B12	599000340	RIC.VENT.TANG.EMMEVI TGA 300DX 453535630	1
B13	599000370	GR.RIC. MOTORIDUTTORE 1,3 RPM 428002013	1
B14	599000410	RIC.VENT.TANG.EMMEVI TGO 120SX 453535712	1
B15	599000440	RIC.INTERR+PORTAFUS.CABL. 462601310	1
B16	599000450	GR.RIC.COCLEA MODIF.CANALE ALL 333600020	1
B17	599000630	GR.RIC.TERMOSTATO SICUREZZA 454052015	1
B18	599001160	GR.RIC.CONSOLE COMANDI ECOT 540500040	1
B19	599001170	GR.RICAMBIO DEBIMETRO 466510010	1
B20	599001710	GR.RIC.FLANGIA FERMA MOTORIDUTTORE	1
B21	599001730	GR.RICAMBIO TELECOMANDO MICR.473025112	1
C01	599001880	GR.RIC. SIGILLANTE TEXFIRE 1100*	1
C02	599001890	GR.RIC. NASTRO TEXTAPE 8X3 GRIGIO	1
C03	599001900	GR.RIC. NASTRO BLACK TEX 8X2	1
C04	599001910	GR.RIC. TRECCIA TRICOTEX D=10 GRIGIA	1
C05	599001920	GR.RIC. TRECCIA ARTICA D=8 NERA	1
C06	599001930	GR.RIC. TRECCIA ARTICA D=10 NERA	1
C07	599001940	GR.RIC. TRECCIA ARTICA D=12 NERA	1
C08	599001950	GR.RIC. TRECCIA QUADRA 14X14 POLARTEX	1
C09	599001960	GR.RIC. TRECCIA ARTICA D=14 NERA	1
C10	599001970	GR.RIC. SILICONE TERMORESISTENTE NERO	1
C11	599001980	GR.RIC. TUBO SILICONE TRASP. D. EST 8	1

LA22M00A00 Vers.00

LISTA PEZZI LA22M20A STUFA PELLETT ANTARES CER CUIOIO

POS.	CODICE	DESC.	QT.
A01	306201090M2	COPERCHIO CERAMICA ANTARES CUIOIO	1
A02	306201170	COPERC. ISPEZ.CASSETTO CENERE GLAMOUR 09	1
A03	30620217071	COPERCHIO TRAMOGGIA ANTARES 2011 G.M.A.	1
A04	306601310	TUBO PRELIEVO ARIA VACUOSTATO NEW ORION	1
A05	599002830	GR.RIC.KIT SUPP. CERAMICA INF. ANTARES	1
A06	599002790	GR.RIC.KIT GRIGLIA ALLUM. OASI	1
A07	599002810	GR.RIC.KIT CERAMICA FRONT. CUIOIO OASI	1
A08	599002840	GR.RIC.KIT SUPP. CERAMICA SUP. ANTARES	1
A09	30980142071	COPERCHIO POSTERIORE DX ANTARES G.M.A.	1
A10	30980143071	COPERCHIO POSTERIORE SX ANTARES G.M.A.	1
A11	30980158071	LAM.CHI.FRONT.ANT.INF.LOTO-ANTARES G.M.A	1
A12	31100007171	BRACERE PELLETS PICC.G.M.A.SI.GLAMOUR 1°	1
A13	365200230	GUARNIZ.COPER.ISP.CASS.CENERE GLAMOUR 09	1
A14	36640176171	PROFILO POSTER. DX/SX LOTO G.M.A 1°	2
A15	36640177071	PROFILO ANTERIORE SX LOTO-ANTARES G.M.A	1
A16	36640178071	PROFILO ANTERIORE DX LOTO-ANTARES G.M.A	1
A17	370400210M2	PIASTRELLA CERAMICA LATER.ANTARES CUIOIO	8
A18	599001720	GR.RIC.VALVOLA SICUREZZA 5 KW	1
A19	51510056271	GR.PORTA FUOCO ELITE G.M.A. SMALT. 2°	1
A20	599002710	GR.RIC.KIT FERMAVETRO SUP. MARTE	1
A21	599002720	GR.RIC.KIT FERMAVETRO INF. MARTE	1
A22	599001690	GR.RIC.VETRO FUOCO PELLETT230 X 325	1
A23	599001700	GR.RIC.CHIAVE DI MANOVRA PORTA	1
A24	30860365071	PANNELLINO LATERALE DX/SX ANTARES G.M.A.	4
B01	365200010	GUARNIZIONE CONVOGL.-ESTRATTORE FUMI	1
B02	365200021	GUARNIZIONE CONVOGL.- CAMERA COMBUST. 1°	1
B03	365200450	GUARNIZIONE PBRAC-PAR.POST.GLAMOUR 2010	1
B04	599001070	GR.RIC.ESTR.FUM AACO ST73+TACH.453554205	1
B05	599000251	GR.RICAMBI RESIST+TUBO '08 D16 466810242	1
B06	599001850	GR.RIC. VERMICULITE	1
B07	599001660	GR.RIC.DEVIATORE VERMICULITE 336601051	1
B08	599001180	GR.RIC.SOND AMB-ACQ.MIC L=1500 467010107	1
B09	599001190	GR.RIC.SONDA FUMI MICR. L=1500 467010115	1
B10	599000260	GR.RICAMBIO PRESSOSTATO ARIA 454064010	1
B11	599000320	RIC.VENT.TANG.EMMEVI TGA 120DX 453535612	1
B12	599000340	RIC.VENT.TANG.EMMEVI TGA 300DX 453535630	1
B13	599000370	GR.RIC. MOTORIDUTTORE 1,3 RPM 428002013	1
B14	599000410	RIC.VENT.TANG.EMMEVI TGO 120SX 453535712	1
B15	599000440	RIC.INTERR+PORTAFUS.CABL. 462601310	1
B16	599000450	GR.RIC.COCLEA MODIF.CANALE ALL 333600020	1
B17	599000630	GR.RIC.TERMOSTATO SICUREZZA 454052015	1
B18	599001160	GR.RIC.CONSOLE COMANDI ECOT 540500040	1
B19	599001170	GR.RICAMBIO DEBIMETRO 466510010	1
B20	599001710	GR.RIC.FLANGIA FERMA MOTORIDUTTORE	1
B21	599001730	GR.RICAMBIO TELECOMANDO MICR.473025112	1
C01	599001880	GR.RIC. SIGILLANTE TEXFIRE 1100*	1
C02	599001890	GR.RIC. NASTRO TEXTAPE 8X3 GRIGIO	1
C03	599001900	GR.RIC. NASTRO BLACK TEX 8X2	1
C04	599001910	GR.RIC. TRECCIA TRICOTEX D=10 GRIGIA	1
C05	599001920	GR.RIC. TRECCIA ARTICA D=8 NERA	1
C06	599001930	GR.RIC. TRECCIA ARTICA D=10 NERA	1
C07	599001940	GR.RIC. TRECCIA ARTICA D=12 NERA	1
C08	599001950	GR.RIC. TRECCIA QUADRA 14X14 POLARTEX	1
C09	599001960	GR.RIC. TRECCIA ARTICA D=14 NERA	1
C10	599001970	GR.RIC. SILICONE TERMORESISTENTE NERO	1
C11	599001980	GR.RIC. TUBO SILICONE TRASP. D. EST 8	1

LA22M00A00 Vers.00

LISTA PEZZI LA22M30A STUFA PELLETT ANTARES CER BORD.P.

POS.	CODICE	DESC.	QT.
A01	306201090M32	COPERCHIO CERAMICA ANTARES BORD. PUNTIN.	1
A02	306201170	COPERC. ISPEZ.CASSETTO CENERE GLAMOUR 09	1
A03	30620217071	COPERCHIO TRAMOGGIA ANTARES 2011 G.M.A.	1
A04	306601310	TUBO PRELIEVO ARIA VACUOSTATO NEW ORION	1
A05	599002830	GR.RIC.KIT SUPP. CERAMICA INF. ANTARES	1
A06	599002790	GR.RIC.KIT GRIGLIA ALLUM. OASI	1
A07	599002820	GR.RIC.KIT CERAMICA FRONT. BORDEAU OASI	1
A08	599002840	GR.RIC.KIT SUPP. CERAMICA SUP. ANTARES	1
A09	30980142071	COPERCHIO POSTERIORE DX ANTARES G.M.A.	1
A10	30980143071	COPERCHIO POSTERIORE SX ANTARES G.M.A.	1
A11	30980158071	LAM.CHI.FRONT.ANT.INF.LOTO-ANTARES G.M.A	1
A12	31100007171	BRACERE PELLETS PICC.G.M.A.SI.GLAMOUR 1°	1
A13	365200230	GUARNIZ.COPER.ISP.CASS.CENERE GLAMOUR 09	1
A14	36640176171	PROFILO POSTER. DX/SX LOTO G.M.A 1°	2
A15	36640177071	PROFILO ANTERIORE SX LOTO-ANTARES G.M.A	1
A16	36640178071	PROFILO ANTERIORE DX LOTO-ANTARES G.M.A	1
A17	370400210M32	PIASTRELLA CERAMICA LATER.ANTARES BORD.P	8
A18	599001720	GR.RIC.VALVOLA SICUREZZA 5 KW	1
A19	51510056271	GR.PORTA FUOCO ELITE G.M.A. SMALT. 2°	1
A20	599002710	GR.RIC.KIT FERMAVETRO SUP. MARTE	1
A21	599002720	GR.RIC.KIT FERMAVETRO INF. MARTE	1
A22	599001690	GR.RIC.VETRO FUOCO PELLETT230 X 325	1
A23	599001700	GR.RIC.CHIAVE DI MANOVRA PORTA	1
A24	30860365071	PANNELLINO LATERALE DX/SX ANTARES G.M.A.	4
B01	365200010	GUARNIZIONE CONVOGL.-ESTRATTORE FUMI	1
B02	365200021	GUARNIZIONE CONVOGL.- CAMERA COMBUST. 1°	1
B03	365200450	GUARNIZIONE PBRAC-PAR.POST.GLAMOUR 2010	1
B04	599001070	GR.RIC.ESTR.FUM AACO ST73+TACH.453554205	1
B05	599000251	GR.RICAMBI RESIST+TUBO '08 D16 466810242	1
B06	599001850	GR.RIC. VERMICULITE	1
B07	599001660	GR.RIC.DEVIATORE VERMICULITE 336601051	1
B08	599001180	GR.RIC.SOND AMB-ACQ.MIC L=1500 467010107	1
B09	599001190	GR.RIC.SONDA FUMI MICR. L=1500 467010115	1
B10	599000260	GR.RICAMBIO PRESSOSTATO ARIA 454064010	1
B11	599000320	RIC.VENT.TANG.EMMEVI TGA 120DX 453535612	1
B12	599000340	RIC.VENT.TANG.EMMEVI TGA 300DX 453535630	1
B13	599000370	GR.RIC. MOTORIDUTTORE 1,3 RPM 428002013	1
B14	599000410	RIC.VENT.TANG.EMMEVI TGO 120SX 453535712	1
B15	599000440	RIC.INTERR+PORTAFUS.CABL. 462601310	1
B16	599000450	GR.RIC.COCLEA MODIF.CANALE ALL 333600020	1
B17	599000630	GR.RIC.TERMOSTATO SICUREZZA 454052015	1
B18	599001160	GR.RIC.CONSOLE COMANDI ECOT 540500040	1
B19	599001170	GR.RICAMBIO DEBIMETRO 466510010	1
B20	599001710	GR.RIC.FLANGIA FERMA MOTORIDUTTORE	1
B21	599001730	GR.RICAMBIO TELECOMANDO MICR.473025112	1
C01	599001880	GR.RIC. SIGILLANTE TEXFIRE 1100*	1
C02	599001890	GR.RIC. NASTRO TEXTAPE 8X3 GRIGIO	1
C03	599001900	GR.RIC. NASTRO BLACK TEX 8X2	1
C04	599001910	GR.RIC. TRECCIA TRICOTEX D=10 GRIGIA	1
C05	599001920	GR.RIC. TRECCIA ARTICA D=8 NERA	1
C06	599001930	GR.RIC. TRECCIA ARTICA D=10 NERA	1
C07	599001940	GR.RIC. TRECCIA ARTICA D=12 NERA	1
C08	599001950	GR.RIC. TRECCIA QUADRA 14X14 POLARTEX	1
C09	599001960	GR.RIC. TRECCIA ARTICA D=14 NERA	1
C10	599001970	GR.RIC. SILICONE TERMORESISTENTE NERO	1
C11	599001980	GR.RIC. TUBO SILICONE TRASP. D. EST 8	1