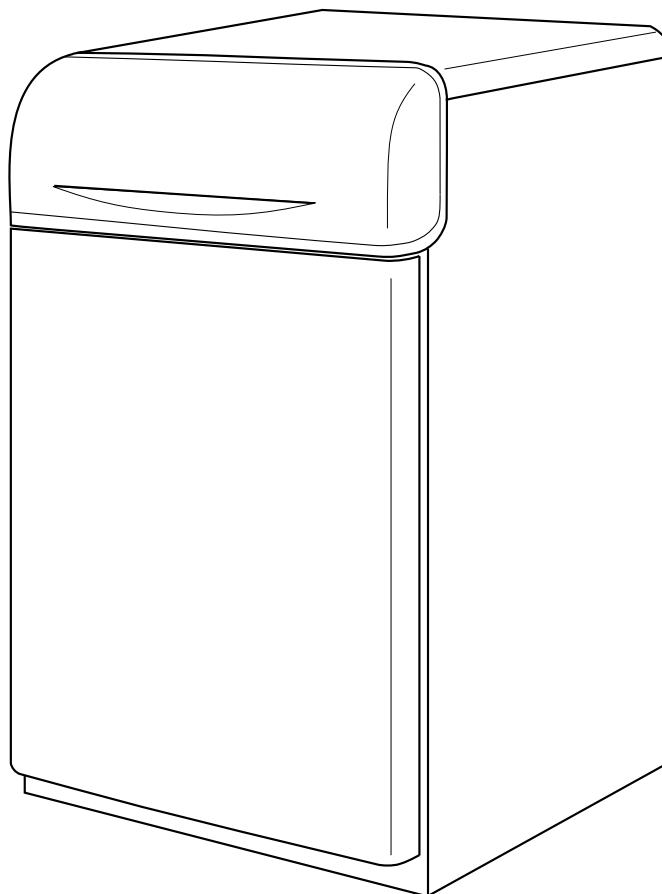


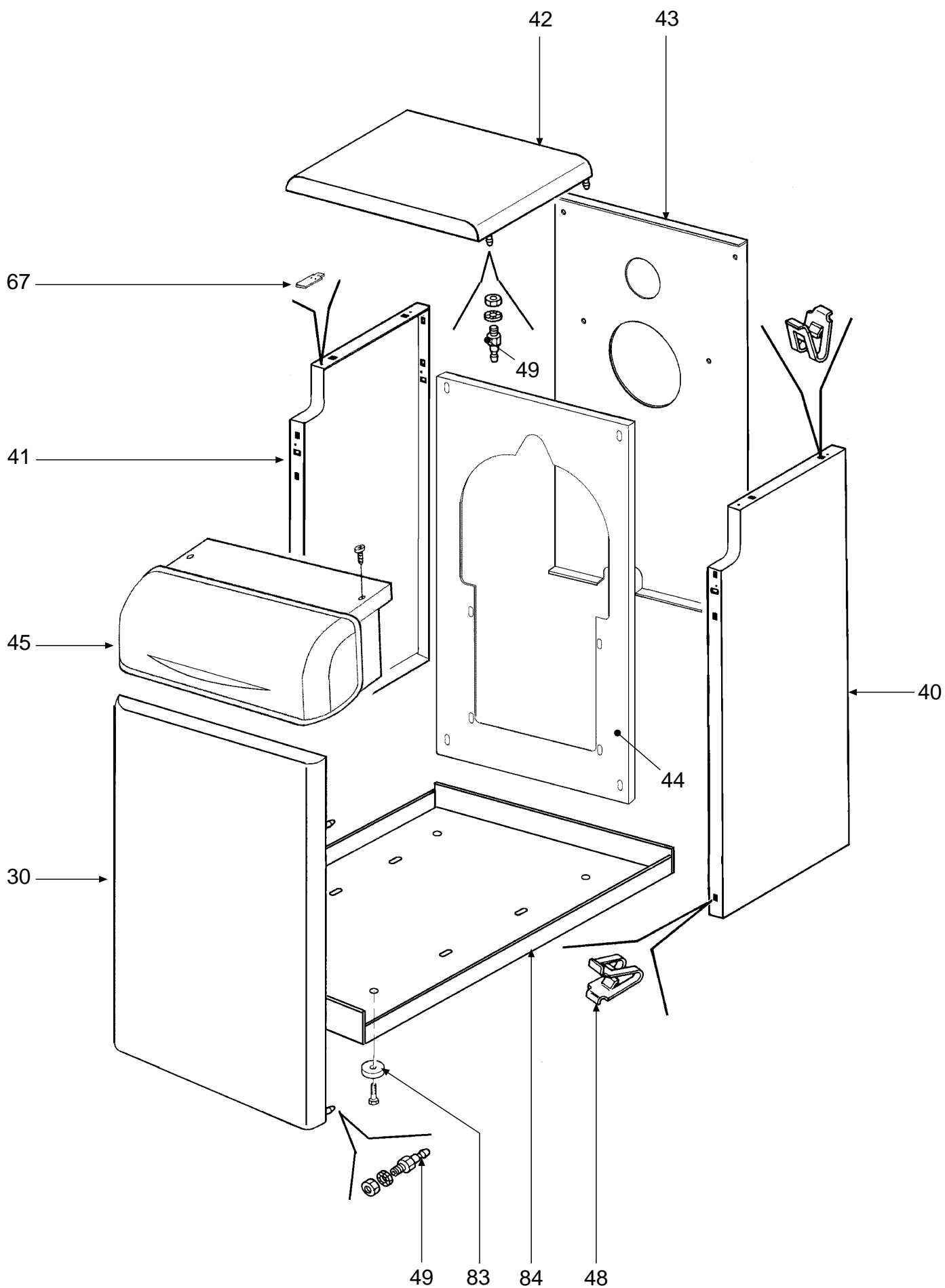
FERROLI

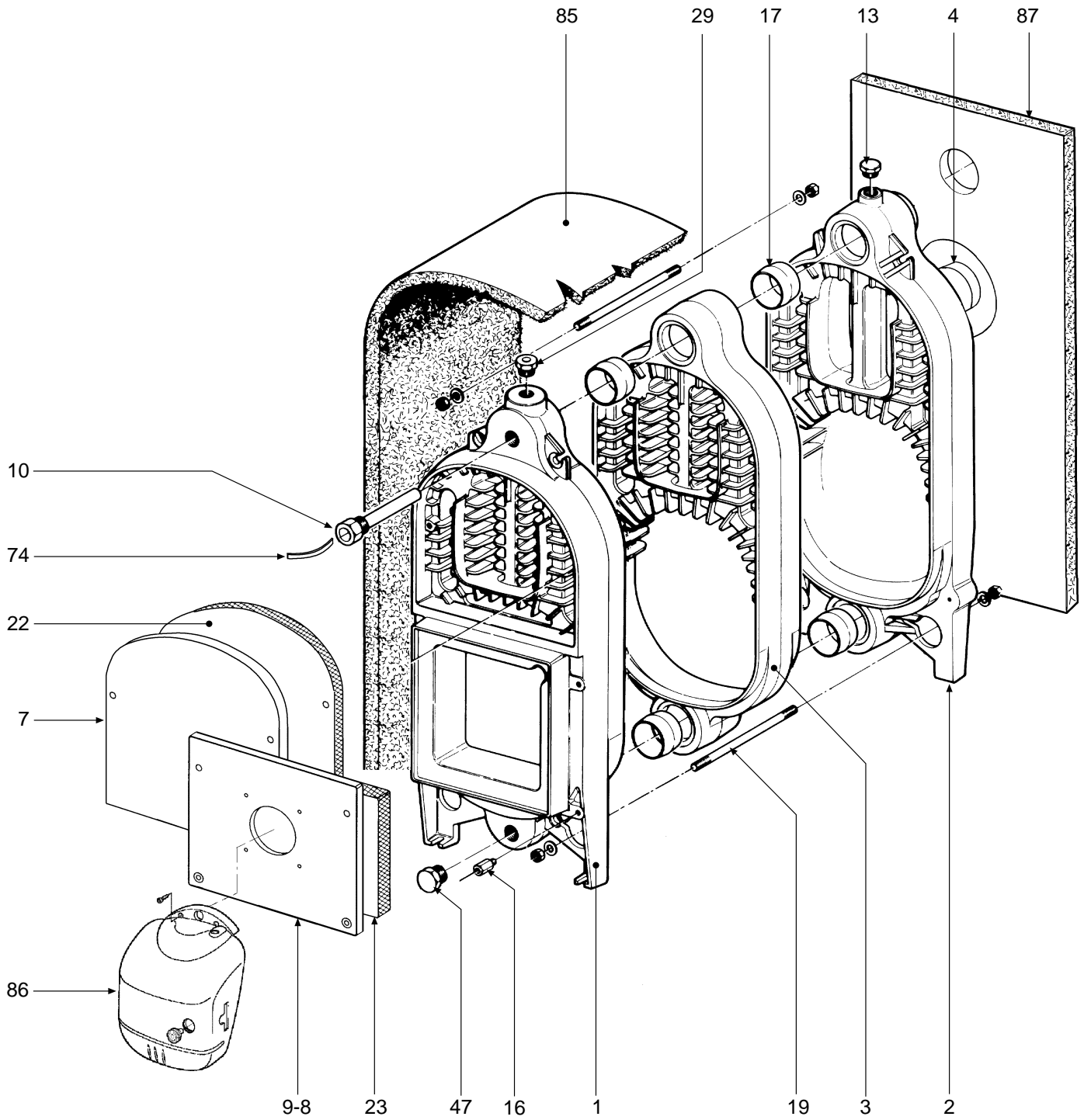
SGN UNIT

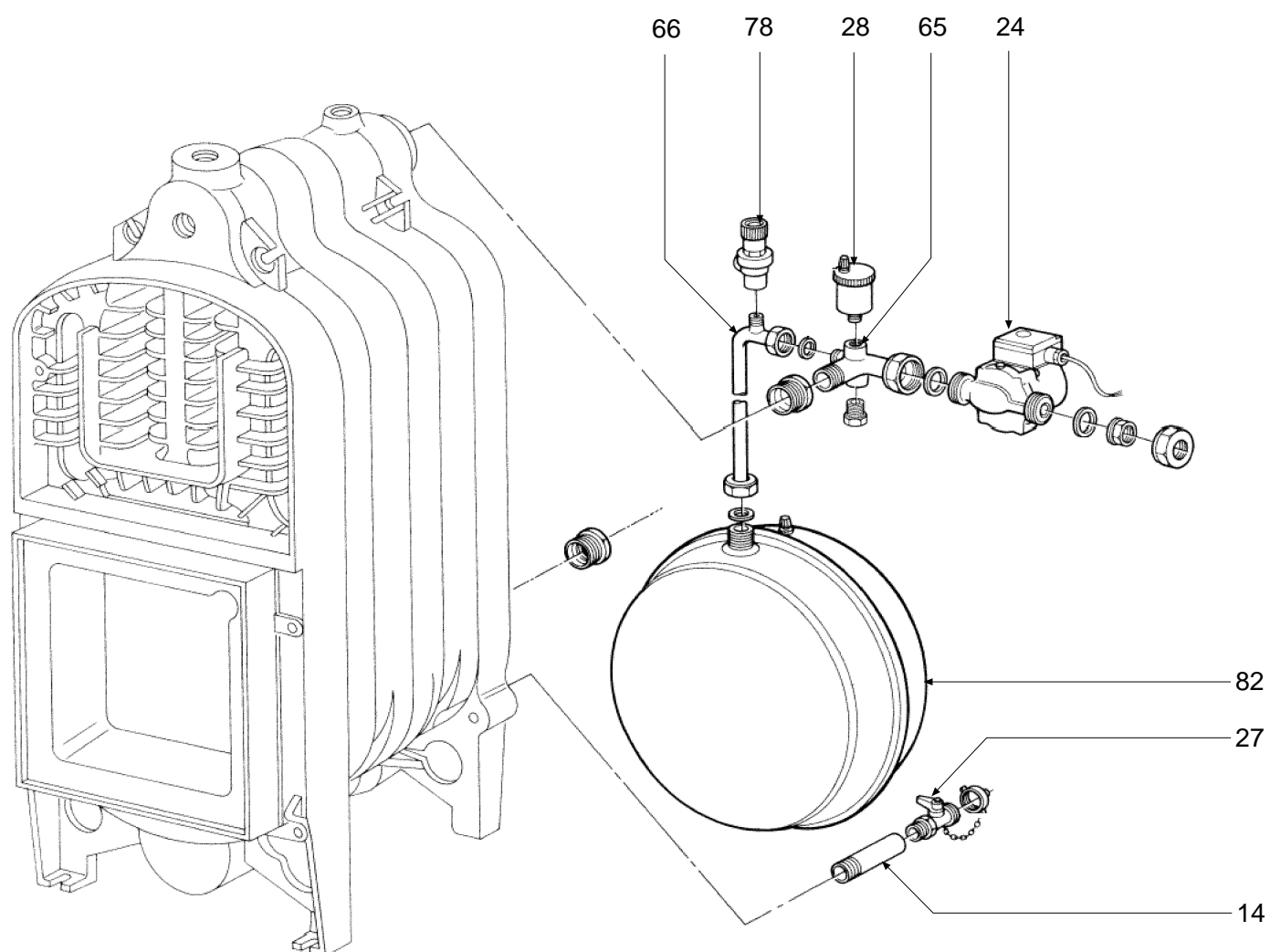
- LISTA PEZZI DI RICAMBIO
- SPARE PART LIST
- ERSATZSTEILE
- LIJST ONDERDELEN
- LISTE PIECES DETACHES
- LISTA PIEZAS DE REPUESTO



| CODICE | EDIZIONE | MERCATO | VISTO |
|-----------|----------|---------|-------|
| 30R0468/0 | 06-00 | FR | |







| POS. | CODE | DESCRIPTION | 3 el. | 4 el. |
|------|-----------|---|-------|-------|
| 1 | 3300470/0 | Élément avant fini | • | • |
| 2 | 3300471/0 | Élément arrière fini | • | • |
| 3 | 3300472/0 | Élément intermédiaire fini | • | • |
| 4 | 3310072/0 | Collier réduction cheminée | • | • |
| 7 | 3320212/0 | Porte supérieure nettoyage | • | • |
| 8 | 3211171/0 | Porte regard | • | • |
| 9 | 3291373/0 | Porte brûleur Ø 105 finie | • | • |
| 10 | 3340072/1 | Gaine | • | • |
| 13 | 3400881/0 | Bouchon mâle 1/2" | • | • |
| 14 | 3401051/0 | Rallonge évacuation | • | • |
| 16 | 3401022/1 | Rallonge fixation brides porte | • | • |
| 17 | 3420400/0 | Bicône Ø 58,6 | • | • |
| 19 | 3440091/0 | Tirant M10 x 340 | | • |
| 19 | 3440301/0 | Tirant M10 x 250 | • | |
| 22 | 3531634/2 | Isolant porte nettoyage | • | • |
| 23 | 3531896/0 | Isolant porte brûleur | • | • |
| 24 | 3660079/0 | Pompe UPS 25-50 3K Grundfos | • | • |
| 27 | 3690070/0 | Robinet à sphère 1/2" | • | • |
| 28 | 3690088/0 | Soupape automatique évacuation air 1/2" | • | • |
| 29 | 3690114/0 | Soupape de retenue 1/2" pour manomètre | • | • |
| 30 | 3703639/0 | Porte | • | • |
| 40 | 3703632/0 | Côté droit | • | |
| 40 | 3703636/0 | Côté droit | | • |
| 41 | 3703633/0 | Côté gauche | • | |
| 41 | 3703637/0 | Côté gauche | | • |
| 42 | 3703640/0 | Couvercle | • | |
| 42 | 3703641/0 | Couvercle | | • |
| 43 | 3114890/0 | Paroi arrière | • | • |
| 44 | 3114888/0 | Paroi avant | • | • |
| 45 | 3851464/0 | Câblage complet | • | • |
| 47 | 3401031/0 | Bouchon mâle 3/4" | • | • |
| 48 | 3100021/0 | Ressort enclenchement goujons | • | • |
| 49 | 3400064/0 | Goujon pour enclenchement | • | • |
| 49 | 3500039/0 | Tête de ramonage | • | • |
| 50 | 3500801/0 | Bouchon cache-trou Unité électronique | • | • |
| 51 | 3500800/0 | Bouton instruments bandeau de commande | • | • |
| 52 | 3500841/0 | Bandeau de commande | • | • |
| 54 | 3640021/0 | Thermohydromètre | • | • |
| 55 | 3640145/0 | Thermostat LS1 capillaire 1500 110° | • | • |
| 56 | 3640121/0 | Thermostat TR2 540499 IMIT | • | • |
| 57 | 3650572/0 | Rivet de masse à 4 languettes | • | • |
| 58 | 3620053/0 | Voyant rouge | • | • |
| 60 | 3610026/0 | Interrupteur bipolaire | • | • |
| 61 | 3291431/0 | Couvercle boîte protection câblage | • | • |
| 62 | 3291428/0 | Boîte de protection câblage | • | • |
| 64 | 3500822/0 | Couvercle bandeau de commande | • | • |
| 65 | 3844941/2 | Conduite refoulement installation | • | • |
| 66 | 3844942/0 | Conduite vase d'expansion | • | • |

| POS. | CODICE | DESCRIZIONE | 3 el. | 4 el. |
|------|-----------|--|-------|-------|
| 1 | 3300470/0 | Elemento anteriore finito | • | • |
| 2 | 3300471/0 | Elemento posteriore finito | • | • |
| 3 | 3300472/0 | Elemento intermedio finito | • | • |
| 4 | 3310072/0 | Collare riduzione camino | • | • |
| 7 | 3320212/0 | Porta superiore pulizia | • | • |
| 8 | 3211171/0 | Portellino spia | • | • |
| 9 | 3291373/0 | Porta bruciatore Ø 105 finita | • | • |
| 10 | 3340072/1 | Guaina | • | • |
| 13 | 3400881/0 | Tappo maschio 1/2" | • | • |
| 14 | 3401051/0 | Prolunga scarico | • | • |
| 16 | 3401022/1 | Prolunga fissaggio staffe porta | • | • |
| 17 | 3420400/0 | Bicono Ø 58,6 | • | • |
| 19 | 3440091/0 | Tirante M10 x 340 | | • |
| 19 | 3440301/0 | Tirante M10 x 250 | • | |
| 22 | 3531634/2 | Isolante porta pulizia | • | • |
| 23 | 3531896/0 | Isolante porta bruciatore | • | • |
| 24 | 3660079/0 | Pompa UPS 25-50 3K Grundfos | • | • |
| 27 | 3690070/0 | Rubinetto a sfera 1/2" | • | • |
| 28 | 3690088/0 | Valvola automatica sfogo aria 1/2" | • | • |
| 29 | 3690114/0 | Valvola di ritegno 1/2" per manometro | • | • |
| 30 | 3703639/0 | Porta | • | • |
| 40 | 3703632/0 | Fianco destro | • | |
| 40 | 3703636/0 | Fianco destro | | • |
| 41 | 3703633/0 | Fianco sinistro | • | |
| 41 | 3703637/0 | Fianco sinistro | | • |
| 42 | 3703640/0 | Coperchio | • | |
| 42 | 3703641/0 | Coperchio | | • |
| 43 | 3114890/0 | Parete posteriore | • | • |
| 44 | 3114888/0 | Parete anteriore | • | • |
| 45 | 3851464/0 | Cablaggio completo | • | • |
| 47 | 3401031/0 | Tappo maschio 3/4" | • | • |
| 48 | 3100021/0 | Molletta innesto piolini | • | • |
| 49 | 3400064/0 | Piolino per innesto | • | • |
| 49 | 3500039/0 | Scovolo | • | • |
| 50 | 3500801/0 | Tappo copriforo centralina | • | • |
| 51 | 3500800/0 | Manopola strumenti cruscotto | • | • |
| 52 | 3500841/0 | Cruscotto | • | • |
| 54 | 3640021/0 | Termoidrometro | • | • |
| 55 | 3640145/0 | Termostato LS1 capillare 1500 110° | • | • |
| 56 | 3640121/0 | Termostato TR2 540499 IMIT | • | • |
| 57 | 3650572/0 | Rivetto di massa a 4 linguette | • | • |
| 58 | 3620053/0 | Spia rossa | • | • |
| 60 | 3610026/0 | Interruttore bipolare | • | • |
| 61 | 3291431/0 | Coperchio scatola protezione cablaggio | • | • |
| 62 | 3291428/0 | Scatola di protezione cablaggio | • | • |
| 64 | 3500822/0 | Coperchio cruscotto | • | • |
| 65 | 3844941/2 | Tubazione mandata impianto | • | • |
| 66 | 3844942/0 | Tubazione vaso espansione | • | • |

