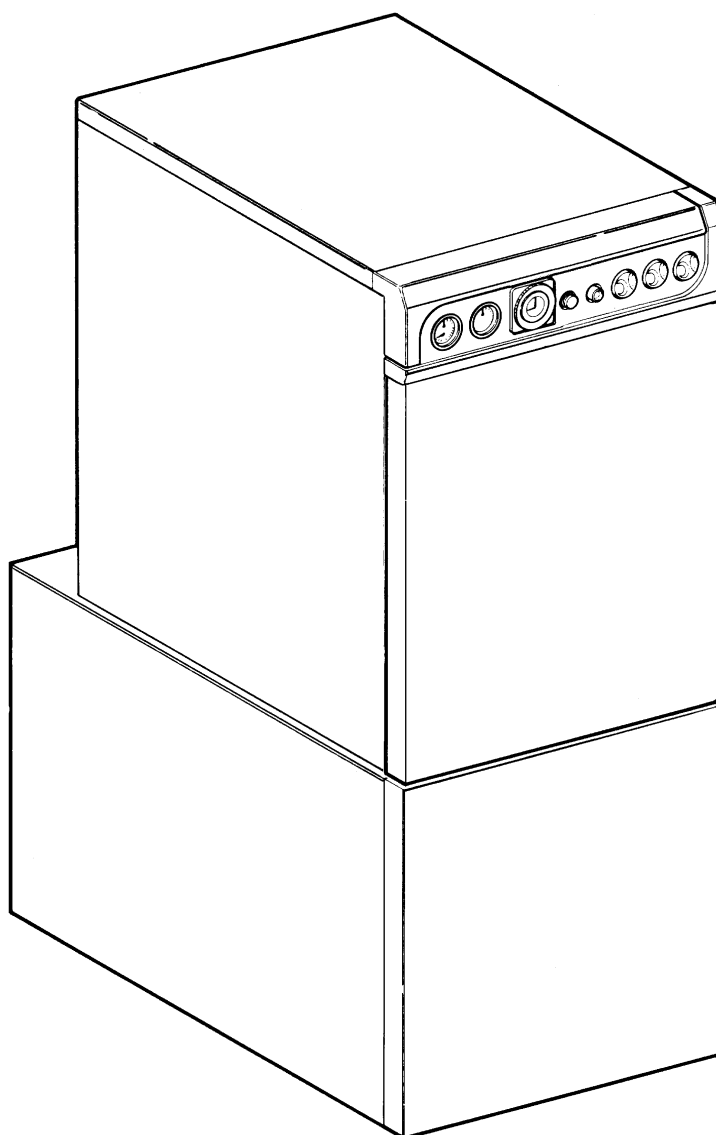


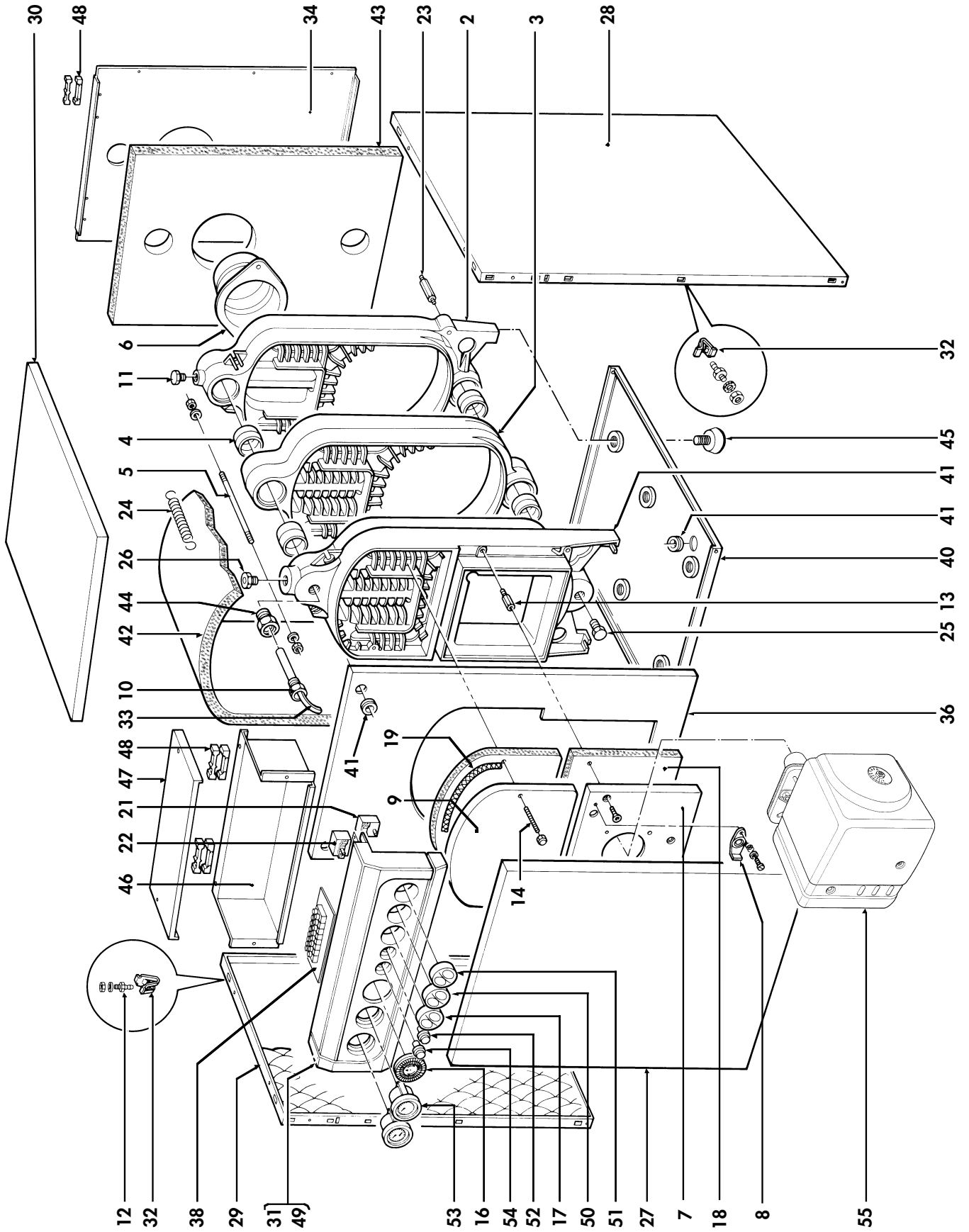


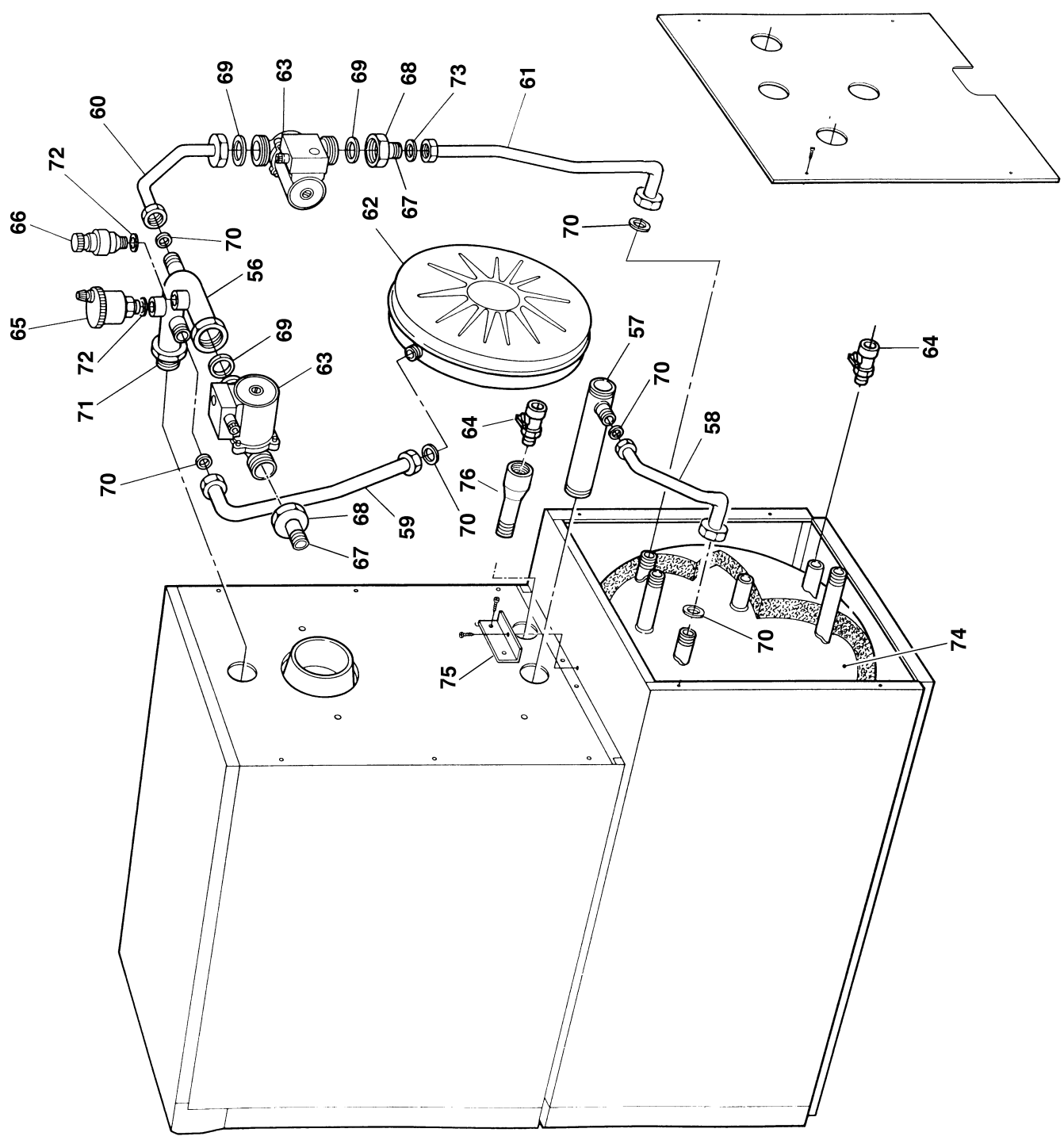
GNK UNIT

- LISTA PEZZI DI RICAMBIO
- SPARE PART LIST
- ERSATZSTEILE
- LISTE PIECES DETACHES
- LISTA PIEZAS DE REPUESTO



CODICE	EDIZIONE	MERCATO	VISTO
30R0308/0	11 - 98	IT





POS.	Q.	CODICE	DESCRIZIONE	3 el.
1	1	3300470/0	Elemento anteriore finito	•
2	1	3300471/0	Elemento posteriore finito	•
3	1	3300472/0	Elemento intermedio finito	•
4	2	3420400/0	Bicono	•
5	4	3440301/0	Tirante M10 x 250	•
6	1	3310072/0	Collare riduzione camino	•
7	1	3291094/0	Porta bruciatore	•
8	1	3211171/0	Portellino spia	•
9	1	3320211/1	Porta superiore pulizia	•
10	1	3340070/0	Guaina	•
11	1	3400061/0	Tappo 1/2"	•
12	/	3400064/0	Piolino per innesto	•
13	4	3401022/1	Distanziale M8 x 40	•
14	2	3450517/0	Barra filettata M8 x 65	•
16	1	3500182/0	Tappo per orologio programmatore ABS "bianco"	•
17	1	3610034/0	Commutatore	•
18	1	3531896/0	Isolante porta bruciatore	•
19	1	3531634/2	Isolante porta pulizia	•
20	1	3640079/0	Termoidrometro	•
21	1	3640123/0	Termostato TR2 capillare 1500	•
22	1	3640126/0	Termostato TR2 capillare 1500	•
23	4	3401044/0	Distanziale	•
24	/	3430022/0	Molla fissaggio isolante	•
25	1	3401031/0	Tappo maschio 3/4"	•
26	1	3690114/0	Valvola di ritegno 1/2" per manometro	•
27	1	3702787/0	Pannello anteriore completo	•
28	1	3702781/0	Fianco destro completo	•
29	1	3702784/0	Fianco sinistro completo	•
30	1	3702786/0	Coperchio completo	•
31	1	3850889/0	Cablaggio completo	•
32	/	3100021/0	Molletta innesto piolini	•
33	1	3100026/0	Molletta per bulbi	•
34	1	3113471/0	Pannello posteriore completo	•
36	1	3790295/0	Pannello isolante corpo caldaia	•
38	1	3831558/0	Scheda elettronica FK2 completa	•
40	1	3790294/0	Bacinella caldaia	•
41	1	3650191/0	Passacavo	•
42	1	3531682/0	Isolante corpo caldaia	•
43	1	3531684/0	Isolante posteriore corpo caldaia	•
44	1	3400060/0	Riduzione 1" - 1/2	•
45	4	3500087/0	Piedino d'appoggio	•
46	1	3790309/0	Scatola protezione cablaggio	•
47	1	3291099/0	Coperchio scatola protezione cablaggio	•
48	1	3650363/1	Pressacavo doppio	•
49	1	3500525/0	Cruscotto	•
50	1	3640175/0	Termostato regolazione	•
51	1	3640119/0	Termostato TR2 capillare 1500	•
52	1	3640145/0	Termostato LS1 capillare 1500 110°	•

POS.	Q.	CODICE	DESCRIZIONE	3 el.
53	1	3640189/0	Termometro capillare 2000 0÷120°C	•
54	1	3610037/0	Pulsante unipolare	•
55	1	3890094/0	Bruciatore completo	•
56	1	3840189/0	Tubazione mandata tra impianto e boiler	•
57	1	3844398/0	Tubazione ritorno	•
58	1	3840287/0	Tubazione ritorno boiler	•
59	1	3840190/1	Tubazione collegamento vaso espansione	•
60	1	3844393/0	Tubazione mandata tra caldaia e pompa	•
61	1	3840286/0	Tubazione mandata tra pompa e boiler	•
62	1	3680103/0	Vaso di espansione circolare 14 lt.	•
63	2	3660079/0	Pompa UPS 25-50 3K Grundfos	•
64	2	3690070/0	Rubinetti a sfera 1/2"	•
65	1	3690088/0	Valvola automatica sfogo aria 1/2"	•
66	1	3690066/0	Valvola di sicurezza MF 3 bar	•
67	2	3690121/0	Valvola ritengo 1"	•
68	2	3400880/0	Girello di raccordo 1" 1/2	•
69	5	3510016/0	Guarnizione per attacco 1" 1/2	•
70	8	3370023/0	Guarnizione Øe 24	•
71	1	3360034/0	Riduzione 1" 1/2 - 1"	•
72	2	3370040/1	Guarnizione 18,5 x 2	•
73	2	3370029/0	Guarnizione 1"	•
74	1	3770457/0	Bollitore completo	•
75	1	3120832/0	Staffa fissaggio	•
76	1	3401051/0	Prolunga scarico	•