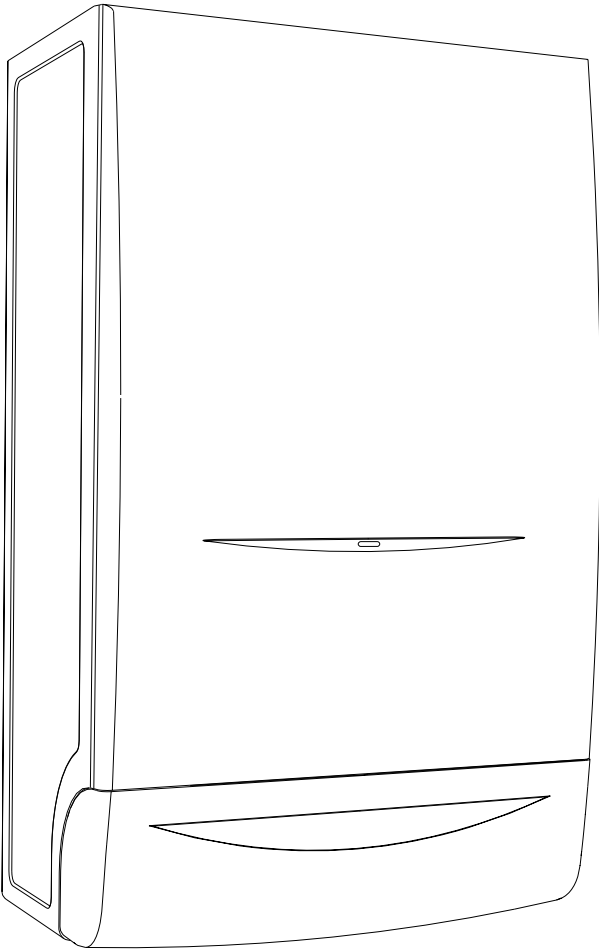




DOMITOP F 24 E

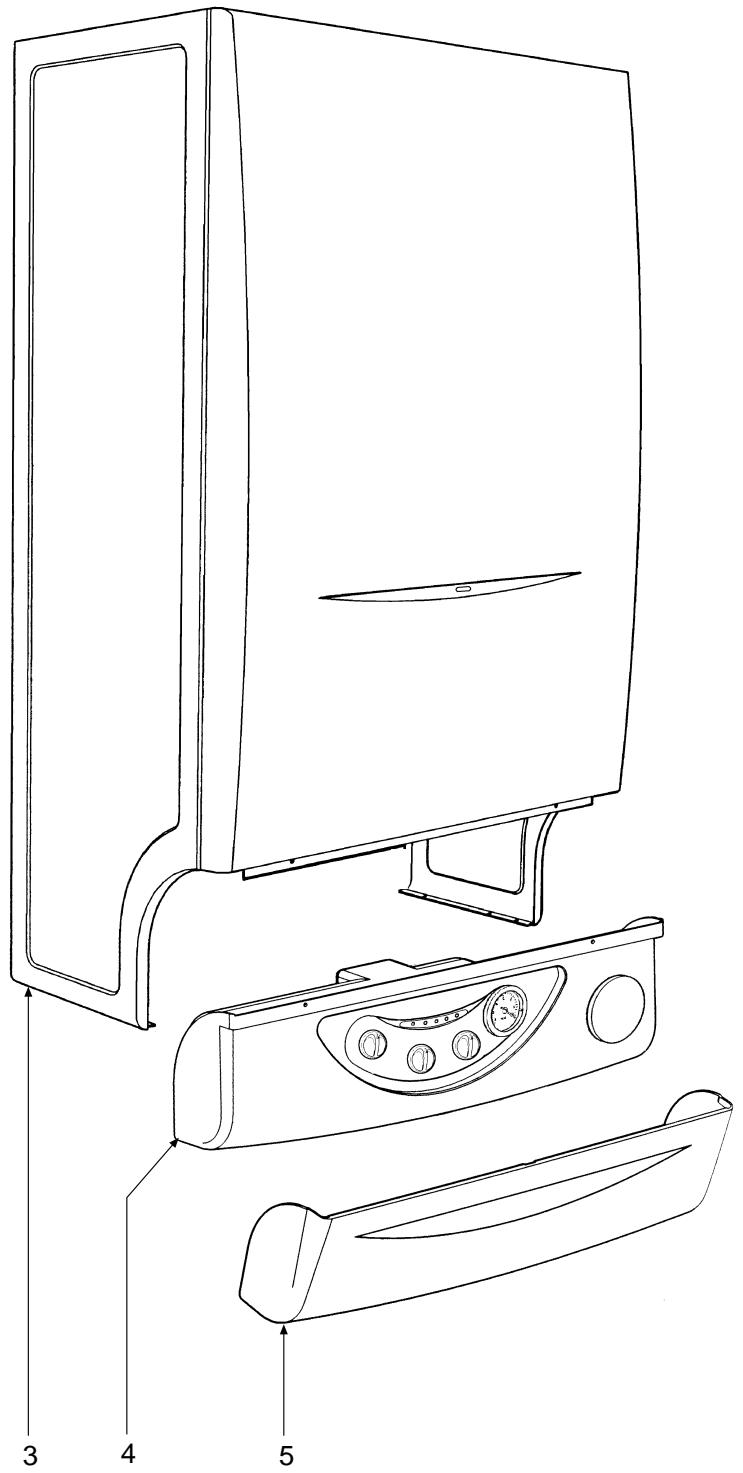
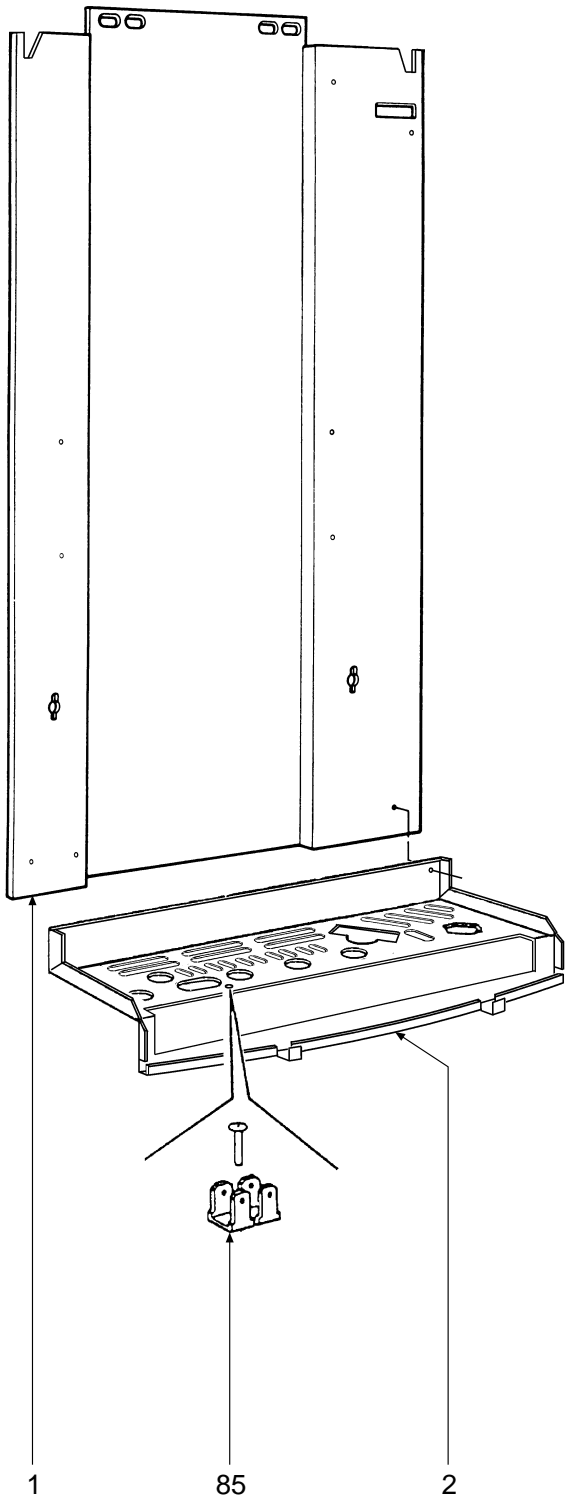


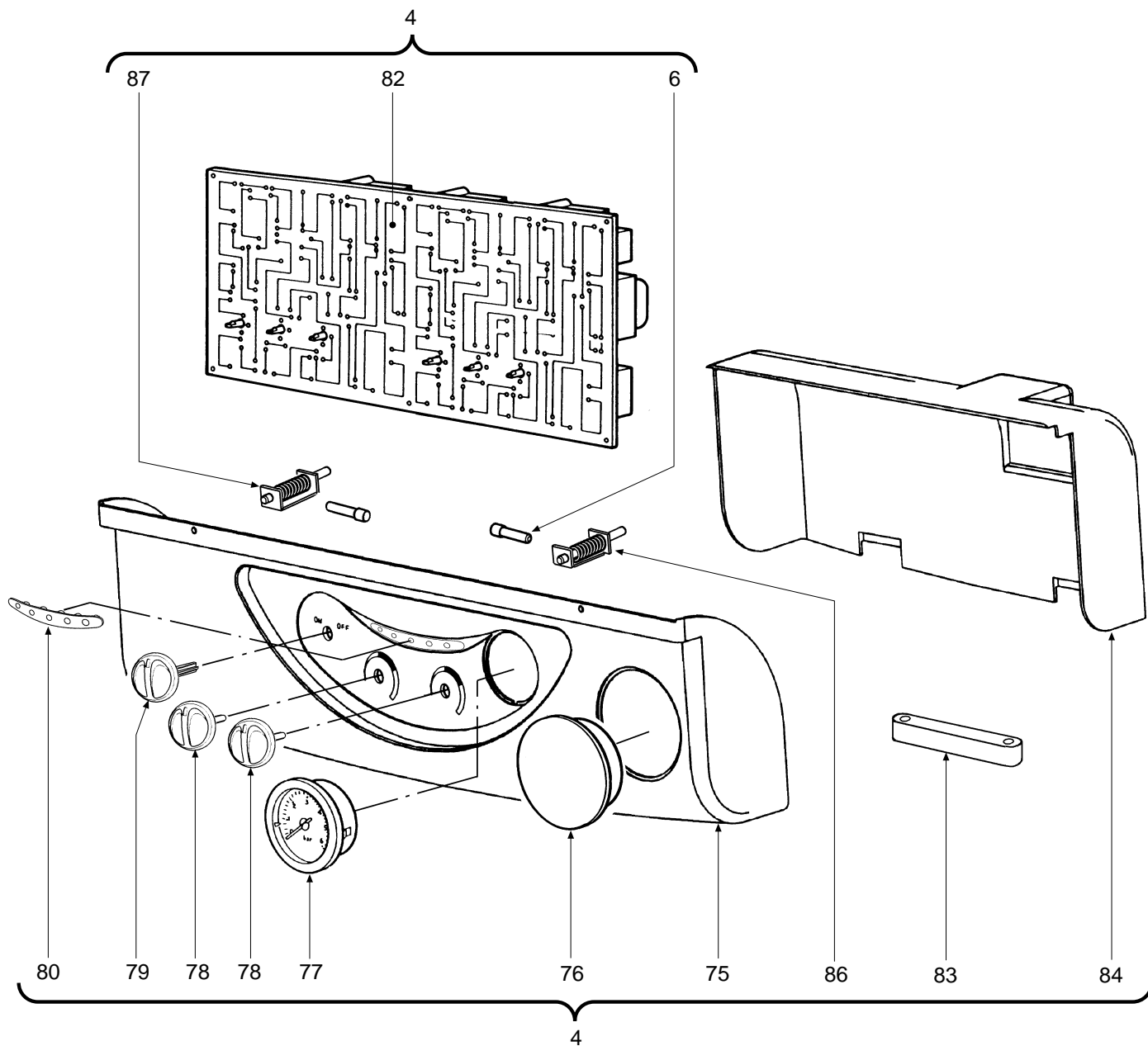
- LISTA PEZZI DI RICAMBIO
- SPARE PART LIST
- ERSATZSTEILE
- LISTE PIECES DETACHES
- LISTA PIEZAS DE REPUESTO

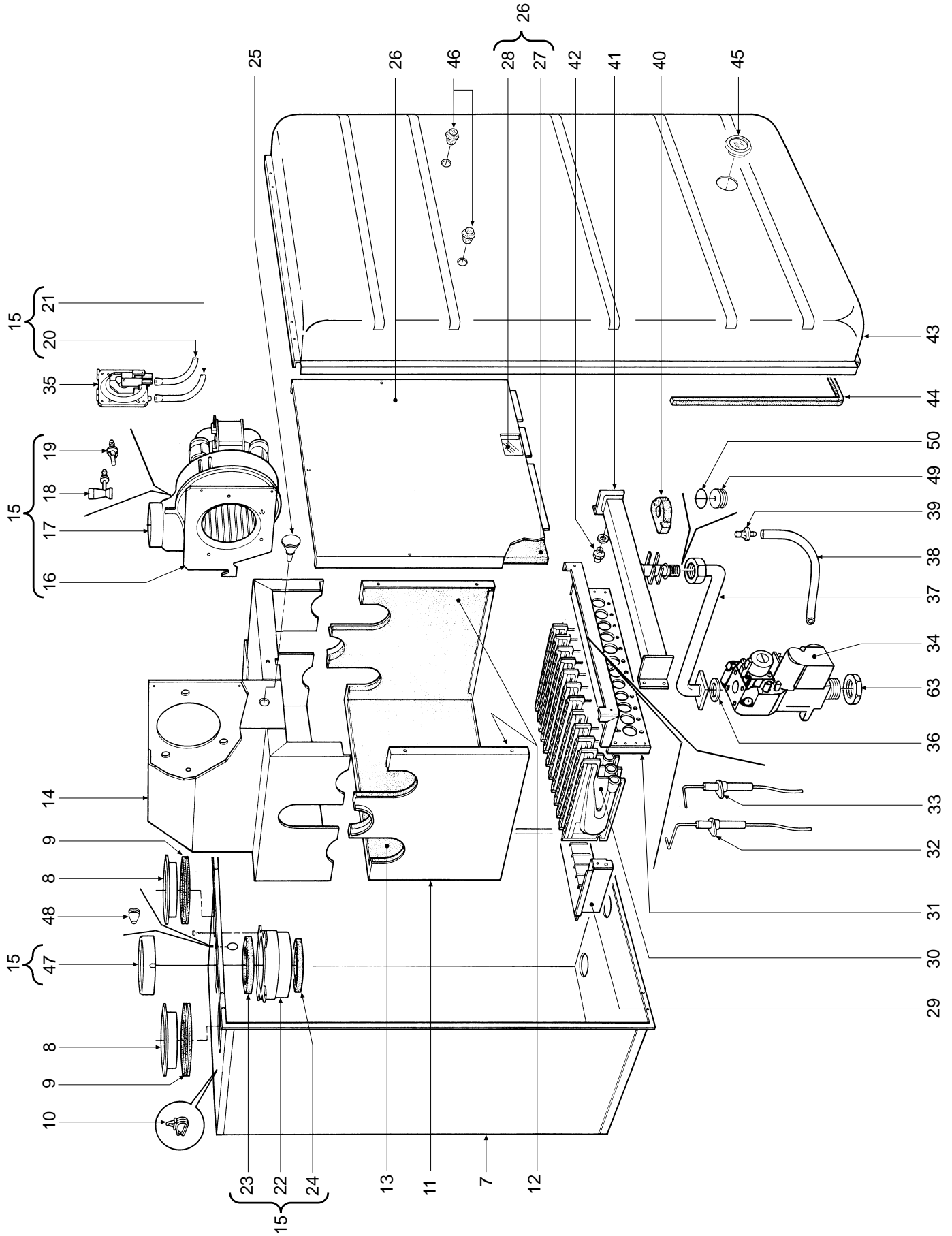


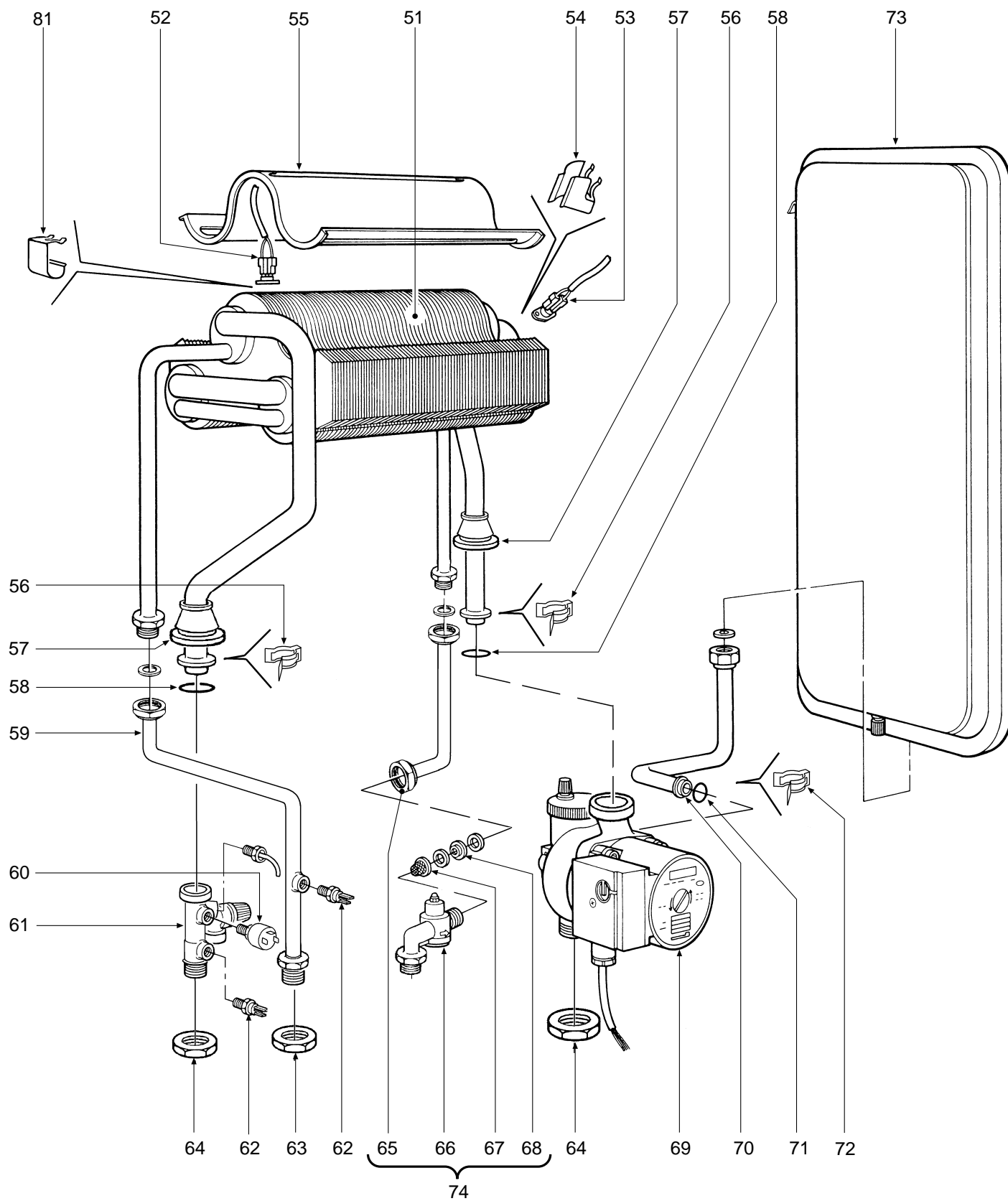
Appr. nr. B97.09 A - CE 0063 AT 4967

CODICE	EDIZIONE	MERCATO	VISTO
30R0352/1	09 - 00	FR	











DOMITOP F 24 E
LISTE PIECES DETACHES

09.00

POS.	CODE	DESCRIPTION	Met.	G.P.L.
1	3121158/0	Cadre soutien chaudière	•	•
2	3121301/0	Fond cadre chaudière	•	•
3	3114689/0	Chemise laquée "blanc"	•	•
4	3831966/0	Câblage complet	•	•
5	3500787/3	Couvercle bandeau de commande	•	•
6	3401212/0	Pivot fixation charnière	•	•
7	3211806/0	Chambre étanche	•	•
8	3270044/0	Bouchon aspiration air Ø 100 aluminium	•	•
9	3510100/0	Garniture pour tube Ø 80 (asp. air)	•	•
10	3650631/0	Passe-câble à encastrement	•	•
11	3200224/0	Chambre de combustion	•	•
12	3532059/0	Isolement côtés chambre de combustion	•	•
13	3532060/0	Isolant arrière chambre de combustion	•	•
14	3751514/0	Chambre fumée complète	•	•
15	3840890/0	Groupe ventilateur complet	•	•
16	3211733/0	Plaque porte ventilateur	•	•
17	3660132/0	Ventilateur	•	•
18	3510132/0	Prise de pression "Venturi"	•	•
19	3510131/0	Prise de pression "air-ventilateur"	•	•
20	3650521/0	Rouleau petit tuyau Ø 4 silicone rouge	•	•
21	3650622/0	Petit tuyau Øi 4 L. 230 transparent	•	•
22	3211709/0	Raccord entre ventilateur et couvercle	•	•
23	3510098/0	Garniture pour tube Ø 80	•	•
24	3510145/0	Garniture pour tube Ø 56	•	•
25	3510143/0	Prise de pression "fumées"	•	•
26	3740273/0	Panneau chambre de combustion complet	•	•
27	3532061/0	Isolant panneau chambre de combustion	•	•
28	3531525/0	Verre regard	•	•
29	3291304/0	Demi-coque arrière tiroir	•	•
30	3220224/0	Rampe Furigas	•	•
31	3291336/0	Demi-coque avant tiroir	•	•
32	3670247/0	Électrode de détection	•	•
33	3670246/0	Électrode d'allumage	•	•
34	3680272/0	Soupape gaz Honeywell VK 4105 G	•	•
35	3640006/0	Pressostat différentiel air	•	•
36	3510059/0	Garniture avec guide Ø 27,5	•	•
37	3841426/0	Conduite entre vanne gaz et collecteur	•	•
38	3650495/0	Rouleau petit tuyau Ø 4 silicone transparent	•	•
39	3510115/0	Prise de pression "air"	•	•
40	3510129/0	Garniture entre collecteur gaz et chambre étanche	•	•
41	3840871/0	Collecteur gaz 14 rampes	•	•
42	3400952/1	Injecteur trou Ø 1,10 (méthane)	•	•
42	3400981/1	Injecteur trou Ø 0,70 (gaz liquéfié)	•	•
43	3211710/0	Panneau fermeture chambre étanche	•	•
44	55510002	Platine poreuse 10x5 "noire"	•	•
45	3220275/0	Cadre pour regard	•	•
46	3500615/0	Bouchon	•	•
47	3270062/0	Diaphragme "fumées" Ø 50	•	•



DOMITOP F 24 E
LISTE PIECES DETACHES

09.00

POS.	CODE	DESCRIPTION	Met.	G.P.L.
48	3650538/0	Passe-câble conique pour trou Ø 16	•	•
49	3401173/1	Diaphragme Øi 5,9	•	
50	3510144/0	Bague d'étanchéité 2031	•	
51	3740335/0	Paquet lamellaire complet	•	•
52	3640010/0	Thermostat contacts or 100° sans bride	•	•
53	3640009/0	Thermostat contacts argent 88° sans bride	•	•
54	3430039/2	Ressort de fixation thermostat à contact	•	•
55	3291302/0	Défecteur fumées	•	•
56	3430046/0	Ressort pour connexion	•	•
57	3510097/0	Garniture en tronc de cône	•	•
58	3510112/0	Bague d'étanchéité Øi 17x4,5	•	•
59	3841427/0	Conduite refoulement eau sanitaire	•	•
60	3640193/0	Pressostat eau 1/4"	•	•
61	3841088/0	Groupe refoulement eau	•	•
62	3620050/0	Sonde de température à immersion	•	•
63	3400788/0	Bride 1/2"	•	•
64	3401152/0	Bride 3/4"	•	•
65	3841094/0	Conduite raccordement mesureur de débit	•	•
66	3640018/0	Mesureur de débit	•	•
67	3500748/0	Filtre pour raccord 1/2"	•	•
68	3690103/0	Régulateur de débit 10 l.	•	•
69	3660137/0	Pompe WSC	•	•
70	3841415/0	Conduite pour vase d'expansion	•	•
71	3510081/0	Bague d'étanchéité Øi 9x3,5	•	•
72	3430045/0	Ressort pour connexion	•	•
73	3680264/0	Vase d'expansion rectangulaire 7 l.	•	•
74	3841095/0	Groupe mesureur de débit	•	•
75	3500846/0	Bandeau de commande instruments	•	•
76	3500786/0	Bouchon pour horloge de programmation	•	•
77	3640019/0	Hydromètre	•	•
78	3500784/0	Bouton pour potentiomètre	•	•
79	3500785/0	Bouton sélecteur	•	•
80	3532130/0	Verre	•	•
81	3430051/0	Ressort de fixation thermostat de sécurité	•	•
82	3650667/0	Unité électronique	•	•
83	3650669/0	Presse-câble	•	•
84	3650672/4	Couvercle protection câblage	•	•
85	3650572/0	Rivet de masse à 4 languettes	•	•
86	3410061/0	Bandeau de commande droite chemise	•	•
87	3410062/0	Bandeau de commande gauche chemise	•	•



DOMITOP F 24 E
LISTA PEZZI

09.00

POS.	CODICE	DESCRIZIONE	Met.	G.P.L.
1	3121158/0	Telaio sostegno caldaia	•	•
2	3121301/0	Fondo telaio caldaia	•	•
3	3114689/0	Mantello VRT "bianco"	•	•
4	3831966/0	Cablaggio completo	•	•
5	3500787/3	Coperchio cruscotto	•	•
6	3401212/0	Perno fissaggio cerniera	•	•
7	3211806/0	Camera stagna	•	•
8	3270044/0	Tappo aspirazione aria Ø 100 alluminio	•	•
9	3510100/0	Guarnizione per tubo Ø 80 (asp. aria)	•	•
10	3650631/0	Passacavo ad incastro	•	•
11	3200224/0	Camera di combustione	•	•
12	3532059/0	Isolante fiancate camera combustione	•	•
13	3532060/0	Isolante posteriore camera combustione	•	•
14	3751514/0	Camera fumo completa	•	•
15	3840890/0	Gruppo ventilatore completo	•	•
16	3211733/0	Piastra porta ventilatore	•	•
17	3660132/0	Ventilatore	•	•
18	3510132/0	Presa di pressione "Venturi"	•	•
19	3510131/0	Presa di pressione "aria-ventilatore"	•	•
20	3650521/0	Rotolo tubetto Ø 4 silicone rosso	•	•
21	3650622/0	Tubetto Øi 4 Lg. 230 trasparente	•	•
22	3211709/0	Raccordo collegamento tra ventilatore e coperchio	•	•
23	3510098/0	Guarnizione per tubo Ø 80	•	•
24	3510145/0	Guarnizione per tubo Ø 56	•	•
25	3510143/0	Presa prelievo fumi	•	•
26	3740273/0	Pannello camera combustione completo	•	•
27	3532061/0	Isolante pannello camera combustione	•	•
28	3531525/0	Vetrino spia	•	•
29	3291304/0	Semiguscio posteriore cassetto	•	•
30	3220224/0	Rampa Furigas	•	•
31	3291336/0	Semiguscio anteriore cassetto	•	•
32	3670247/0	Elettrodo di rivelazione	•	•
33	3670246/0	Elettrodo d'accensione	•	•
34	3680272/0	Valvola gas Honeywell VK 4105 G	•	•
35	3640006/0	Pressostato differenziale aria	•	•
36	3510059/0	Guarnizione con guida Ø 27,5	•	•
37	3841426/0	Tubazione tra valvola gas e collettore	•	•
38	3650495/0	Rotolo tubetto Ø 4 silicone trasparente	•	•
39	3510115/0	Presa di pressione "aria"	•	•
40	3510129/0	Guarnizione tra collettore gas e camera stagna	•	•
41	3840871/0	Collettore gas 14 rampe	•	•
42	3400952/1	Ugello foro Ø 1,10 (Metano)	•	•
42	3400981/1	Ugello foro Ø 0,70 G.P.L.	•	•
43	3211710/0	Pannello chiusura camera stagna	•	•
44	55510002	Piattina porosa 10x5 "nera"	•	•
45	3220275/0	Oblò spia	•	•
46	3500615/0	Tappo	•	•
47	3270062/0	Diaframma "fumi" Ø 50	•	•

POS.	CODICE	DESCRIZIONE	Met.	G.P.L.
48	3650538/0	Passacavo conico per foro Ø 16	•	•
49	3401173/1	Diaframma Øi 5,9	•	
50	3510144/0	Guarnizione OR 2031	•	
51	3740335/0	Pacco lamellare completo	•	•
52	3640010/0	Termostato contatti oro 100° senza flangia	•	•
53	3640009/0	Termostato contatti argento 88° senza flangia	•	•
54	3430039/2	Molla fissaggio termostato a contatto	•	•
55	3291302/0	Deflettore fumi	•	•
56	3430046/0	Molletta per connessione	•	•
57	3510097/0	Guarnizione tronco-conica	•	•
58	3510112/0	Guarnizione OR Øi 17x4,5	•	•
59	3841427/0	Tubazione mandata sanitario	•	•
60	3640193/0	Pressostato acqua 1/4"	•	•
61	3841088/0	Gruppo mandata acqua	•	•
62	3620050/0	Sonda di temperatura ad immersione	•	•
63	3400788/0	Ghiera 1/2"	•	•
64	3401152/0	Ghiera 3/4"	•	•
65	3841094/0	Tubazione collegamento flussometro	•	•
66	3640018/0	Flussometro	•	•
67	3500748/0	Filtro acqua per attacco 1/2"	•	•
68	3690103/0	Regolatore di portata 10 lt.	•	•
69	3660137/0	Pompa WSC	•	•
70	3841415/0	Tubazione per vaso di espansione	•	•
71	3510081/0	Guarnizione OR Øi 9x3,5	•	•
72	3430045/0	Molletta per connessione	•	•
73	3680264/0	Vaso di espansione rettangolare 7 lt.	•	•
74	3841095/0	Gruppo flussometro	•	•
75	3500846/0	Cruscotto strumenti	•	•
76	3500786/0	Tappo per orologio programmatore	•	•
77	3640019/0	Idrometro	•	•
78	3500784/0	Manopola per potenziometro	•	•
79	3500785/0	Manopola selettore	•	•
80	3532130/0	Vetrino	•	•
81	3430051/0	Molla fissaggio termostato di sicurezza	•	•
82	3650667/0	Centralina	•	•
83	3650669/0	Pressacavo	•	•
84	3650672/4	Coperchio protezione cablaggio	•	•
85	3650572/0	Rivetto di massa a 4 linguette	•	•
86	3410061/0	Cerniera destra cruscotto	•	•
87	3410062/0	Cerniera sinistra cruscotto	•	•