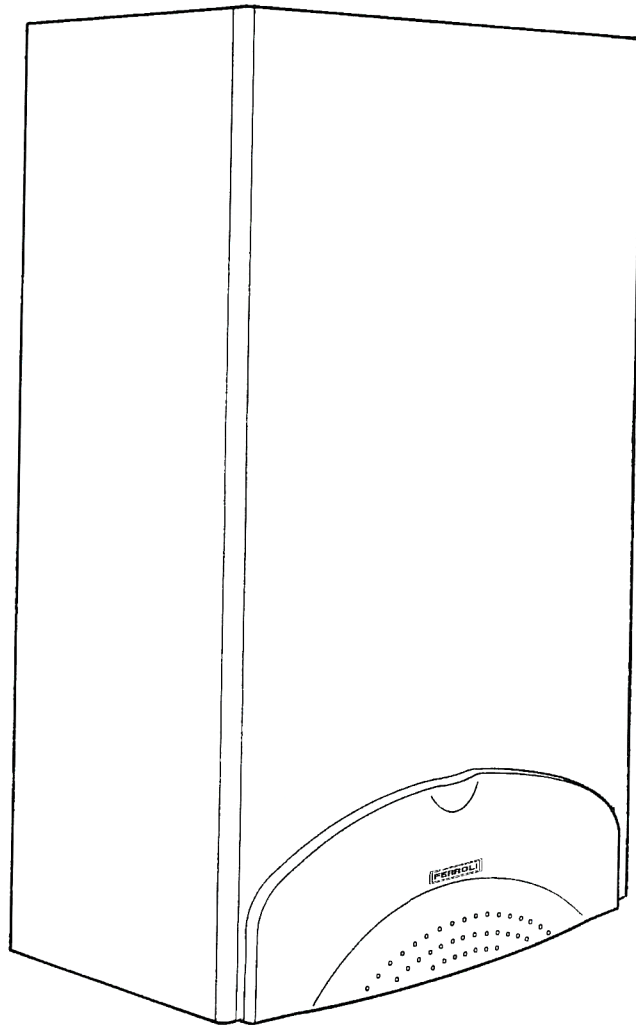




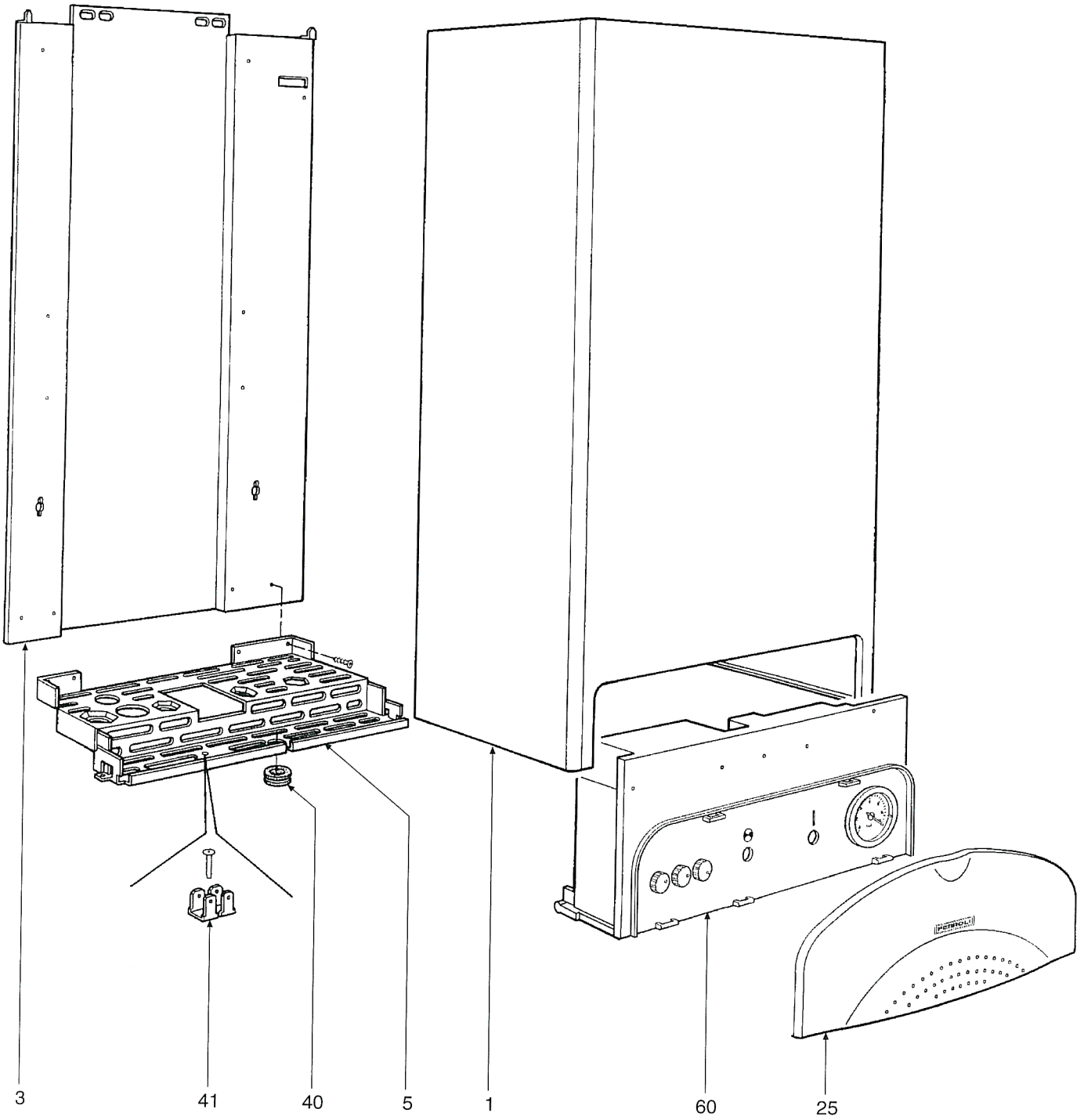
DOMINA C 24 E

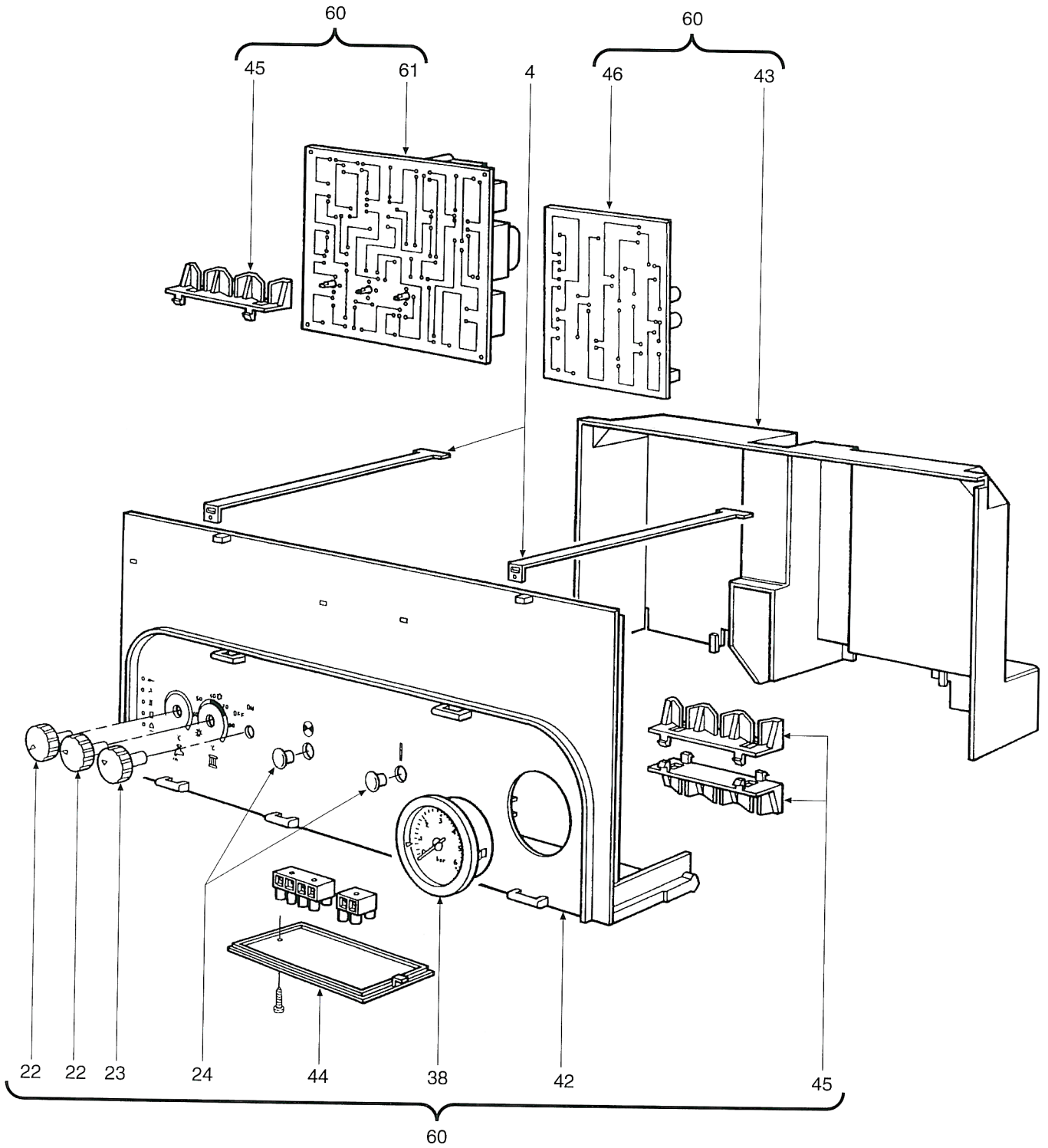
- LISTA PEZZI DI RICAMBIO
- SPARE PART LIST
- ERSATZSTEILE
- LISTE PIECES DETACHES
- LISTA PIEZAS DE REPUESTO

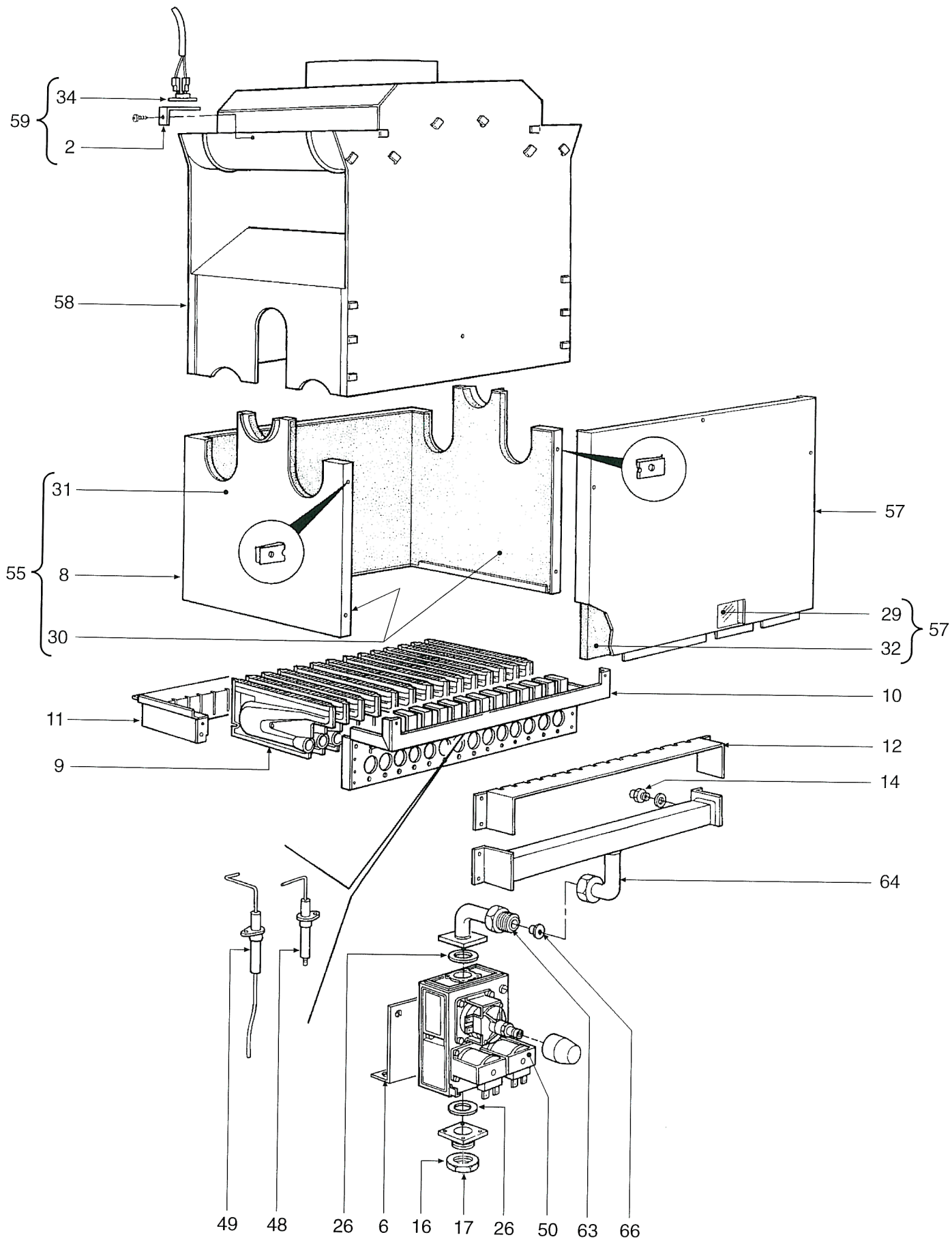


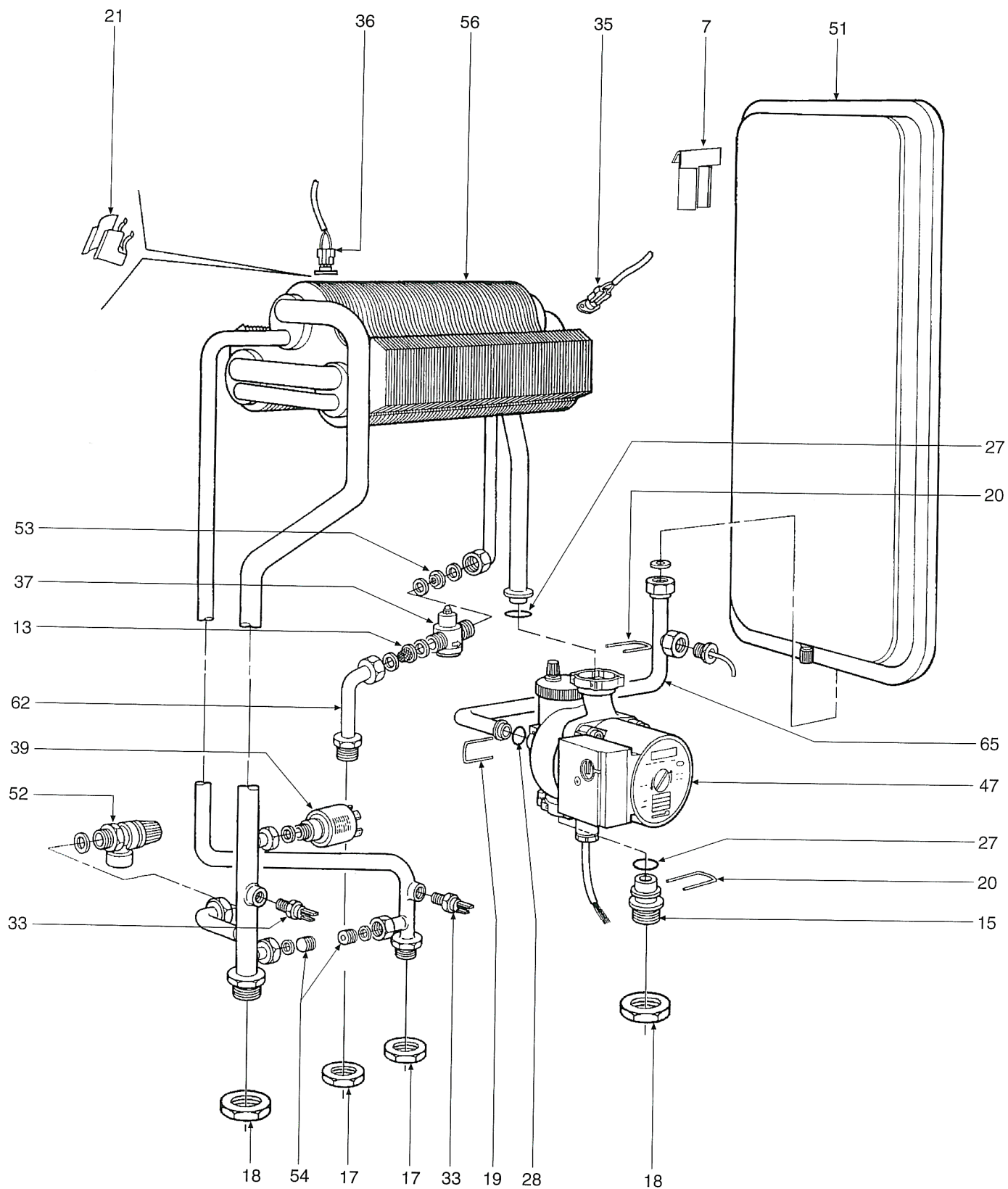
Appr. nr. B97.08 A - CE 0063 AS 4967

CODICE	EDIZIONE	MERCATO	VISTO
30R0219/0	01 - 98	FR	









POS.	Q.	CODICE	DESCRIZIONE	Met.	G.P.L.
1	1	3114186/0	Mantello VRT "bianco"	•	•
2	1	3120640/1	Piastrina fiss. TST fumi	•	•
3	1	3121000/0	Parete frontale telaio	•	•
4	1	3121002/0	Staffa fissaggio scatola elettrica	•	•
5	1	3121003/0	Fondo telaio caldaia	•	•
6	1	3121010/0	Staffa sostegno valvola gas	•	•
7	1	3121016/0	Staffa sostegno vaso espansione	•	•
8	1	3200224/0	Camera combustione	•	•
9	14	3220224/0	Rampa Furigas	•	•
10	1	3291303/0	Semiguscio anteriore cassetto	•	•
11	1	3291304/0	Semiguscio posteriore cassetto	•	•
12	1	3291305/0	Lamiera protezione collettore gas	•	•
13	1	3400808/0	Filtro conico bordato per attacco 1/2"	•	•
14	14	3400952/1	Ugello foro ø 1,10 Metano	•	•
14	14	3400981/1	Ugello foro ø 0,70 G.P.L.	•	•
15	1	3401141/0	Raccordo pompa	•	•
16	1	3401146/0	Flangia per valvola gas	•	•
17	2	3401151/0	Ghiera 1/2"	•	•
18	1	3401152/0	Ghiera 3/4"	•	•
19	1	3430037/0	Spina per tubo øe 14	•	•
20	2	3430038/0	Spina per tubo øe 18	•	•
21	2	3430039/0	Molla fissaggio termostato a contatto	•	•
22	2	3500721/0	Manopola per potenziometro	•	•
23	1	3500722/0	Manopola per selettore	•	•
24	2	3500723/0	Tappo ABS trasparente	•	•
25	1	3500729/0	Cruscotto	•	•
26	2	3510059/0	Guarnizione con guida ø 27,5	•	•
27	2	3510112/0	Guarnizione OR øi 17x4,5	•	•
28	1	3510113/0	Guarnizione OR øi 13x3	•	•
29	1	3531525/0	Vetrino per oblò	•	•
30	2	3532059/0	Isolante fiancate camera combustione	•	•
31	1	3532060/0	Isolante posteriore camera combustione	•	•
32	1	3532065/0	Isolante pannello camera combustione	•	•
33	2	3620050/0	Sonda di temperatura ad immersione	•	•
34	1	3640004/0	Termostato contatti oro 80°	•	•
35	1	3640009/0	Termostato contatti argento 88° senza flangia	•	•
36	1	3640010/0	Termostato contatti oro 100° senza flangia	•	•
37	1	3640186/0	Flussometro	•	•
38	1	3640187/0	Idrometro	•	•
39	1	3640193/0	Pressostato acqua 1/4"	•	•
40	1	3650191/0	Passacavo	•	•
41	1	3650572/0	Rivetto di massa a 4 linguette	•	•
42	1	3650632/0	Scatola elettrica	•	•
43	1	3650633/0	Coperchio per scatola	•	•
44	1	3650634/0	Coperchietto per scatola	•	•
45	3	3650635/0	Bloccacavo	•	•
46	1	3650638/0	Centralina elettronica	•	•
47	1	3660120/0	Pompa UPS 15-50/FX 9K Grundfos	•	•

POS.	Q.	CODICE	DESCRIZIONE	Met.	G.P.L.
48	1	3670246/0	Elettrodo d' accensione	.	.
49	1	3670247/0	Elettrodo rivelazione	.	.
50	1	3680261/0	Valvola gas "TIME"	.	.
51	1	3680264/0	Vaso di espansione rettengolare 7 lt.	.	.
52	1	3690066/0	Valvola di sicurezza 1/2"	.	.
53	1	3690103/0	Regolatore di portata 10 lt.	.	.
54	2	3401172/0	Tappo 3/8"	.	.
55	1	3740271/0	Camera combustione completa	.	.
56	1	3740274/0	Pacco lamellare completo	.	.
57	1	3740275/0	Pannello camera combustione completo	.	.
58	1	3751527/0	Antirefouleur	.	.
59	1	3831846/0	Termostato fumi completo	.	.
60	1	3831850/0	Cablaggio completo	.	.
61	1	3831852/0	Scheda elettronica completa	.	.
62	1	3840719/0	Tubazione collegamento flussometro	.	.
63	1	3840726/0	Tubazione tra valvola gas e collettore	.	.
64	1	3840766/0	Collettore gas 14 rampe	.	.
65	1	3840776/0	Tubazione collegamento vaso espansione	.	.
66	1	3401173/0	Diaframma Øi 5,9	.	.
67	1	3710477/0	Dima rialzata	.	.
68	1	3690156/0	Disconnettore	.	.
69	1	3422412/0	Tubazione collegamento mandata impianto riscaldamento	.	.
70	1	3840811/0	Tubazione collegamento mandata impianto sanitario	.	.
71	1	3840849/0	Tubazione collegamento entrata impianto sanitario	.	.
72	1	3422409/0	Tubo collegamento gas	.	.
73	1	3840848/0	Tubo collegamento ritorno impianto riscaldamento	.	.
74	2	3422410/0	Tubo collegamento impianto - rubinetti	.	.
75	3	3422411/0	Tubo collegamento impianto sanitario - rubinetti	.	.
76	1	3401159/0	Girello 3/4" Øi 19	.	.
77	2	3400840/0	Girello 3/4" (angolo 15°)	.	.
78	2	3400839/0	Girello 1/2" (angolo 15°)	.	.
79	4	3401161/0	Girello 1/2" Øi 16,7	.	.
80	2	3401170/0	Girello 3/4" Øi 21,5	.	.
81	2	3401152/0	Ghiera 3/4"	.	.
82	3	3401151/0	Ghiera 1/2"	.	.
83	1	3401165/0	Niplo 1/2"	.	.
84	1	3690154/0	Rubinetto gas 1/2"	.	.
85	2	3690086/0	Rubinetto acqua 3/4"	.	.
86	1	3690085/0	Rubinetto acqua 1/2"	.	.