




Image  	Code 	Description	Quantité dessin
7	000006763	GARNITURE/TRESSE 6 mm	1
9	000006767	GARNITURE/TRESSE 8X2 mm	1
32	002272502	TÉLÉCOMMANDE	1
34	002272549	AFFICHEUR LED	1
41	002276406	VITROCÉRAMIQUE 4X220X313 mm	1
43	002277270	DOS PERFORÉ ZINGUÉ	1
52	002277472	TIGE GUIDE COUVERCLE	1
53	002277574	ÉQUERRE SUPPORT PORTE NOIRE	2
57	002277583	ÉQUERRE VITRE	2
67	002278004	BRIDE CENTRAGE TUYAU	1
78	002303000	POIGNÉE	1
82	003277116	COUVERCLE RÉSERVOIR NOIR	1
83	003277119	FLANC NOIR	2
84	003277122	PORTE NOIRE	1
87	003277125	GRILLE NOIRE	1
90	003277431	POIGNÉE NOIR	1
93	003278077	ENSEMBLE CHAMBRE COMBUSTION NOIRE	1
96	003278145	COUVERTURE FONTE NOIR	1
97	004278095	ENSEMBLE PORTE ET FAÇADE NOIRE	1
100	006000827	RONDELLE ÉLASTIQUE 10 mm	1
106	006277400	HEXAGONE POUR RÉGLAGE	1
107	006277401	PIVOT LAITON	1
108	006503001	RESSORT	2
112	007273029	COUVERTURE CÉRAMIQUE BORDEAUX	1
114	007273128	CARREAU CÉRAMIQUE BORDEAUX	4
118	009278200	TISONNIER	1

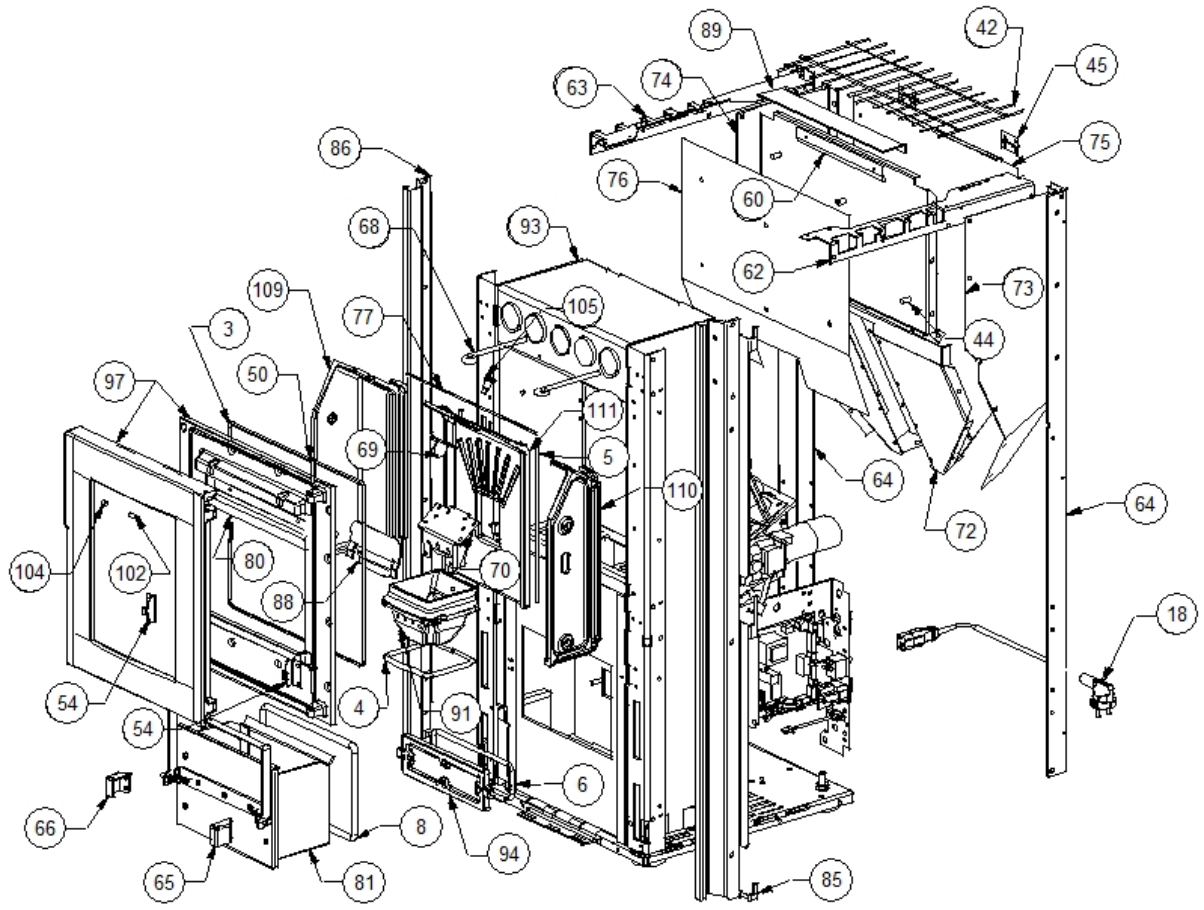


Image 		Code 	Description	Quantité dessin
3		000006761	GARNITURE/TRESSE 4 mm	1
4		000006762	GARNITURE/TRESSE 6 mm	1
5		000006762	GARNITURE/TRESSE 6 mm	1
6		000006763	GARNITURE/TRESSE 6 mm	1
8		000006766	GARNITURE/TRESSE 8 mm	1
18		002270002	CÂBLE D'ALIMENTATION	1
42		002277067	GRILLE PROT. RÉSERVOIR BABY F.CR. D	1
44		002277400	ENTRETOISE 8X12 mm	6
45		002277403	CHARNIÈRE COUVERCLE RÉSERVOIR NOIR	2
50		002277456	RIVET 5X35 BRUNI	2
54		002277575	ÉQUERRE FIXATION PORTE NOIRE	2
60		002277599	ÉQUERRE GRILLE ÉTIRÉE ZINGUÉE	1
62		002277760	PROFIL LATÉRAL ZINGUÉ	1
63		002277761	PROFIL LATÉRAL ZINGUÉ	1
64		002277762	CORNIÈRE ZINGUÉE	2
65		002278002	ÉTRIER BLOQUE-TIROIR NOIR	1
66		002278003	ÉTRIER BLOQUE-TIROIR NOIR	1
68		002278024	TIGE RACLEURS	2
69		002278168	VERROU BLOQUE-FONTE	1
70		002278184	DIVISEUR BRASIER ACIER	1
72		002278561	PAROI ANTÉRIEURE RÉSERVOIR ZINGUÉE	1
73		002278562	PAROI DROITE RÉSERVOIR ZINGUÉ	1
74		002278563	PAROI RÉSERVOIR ZINGUÉE	1
75		002278564	PAROI POSTÉRIEURE RÉSERVOIR ZINGUÉE	1
76		002278565	DÉFLECTEUR AIR ALUMINIUM	1
77		002278606	DÉFLECTEUR POUR FONTE EXTRACTIBLE	1
80		003277079	DÉFLECTEUR AIR VITRE NOIR	1
81		003277084	TIROIR CENDRES NOIR	1
85		003277123	CADRE LATÉRAL NOIR	1
86		003277124	CADRE LATÉRAL NOIR	1
88		003277416	PARE-FLAMME NOIR	1
89		003277420	GRILLE PROTECTION NOIR	1
91		003278069	BRASIER PERFORÉ	1
93		003278077	ENSEMBLE CHAMBRE COMBUSTION NOIRE	1
94		003278118	COUVERTURE FONTE NOIR	1
97		004278095	ENSEMBLE PORTE ET FAÇADE NOIRE	1
102		006003201	FICHE 20X4 mm	1
104		006008600	DOUILLE	1
105		006277022	PIVOT ACIER	1
109		007270072	PAROI FONTE	1
110		007270073	PAROI FONTE	1
111		007270074	PAROI FONTE	1

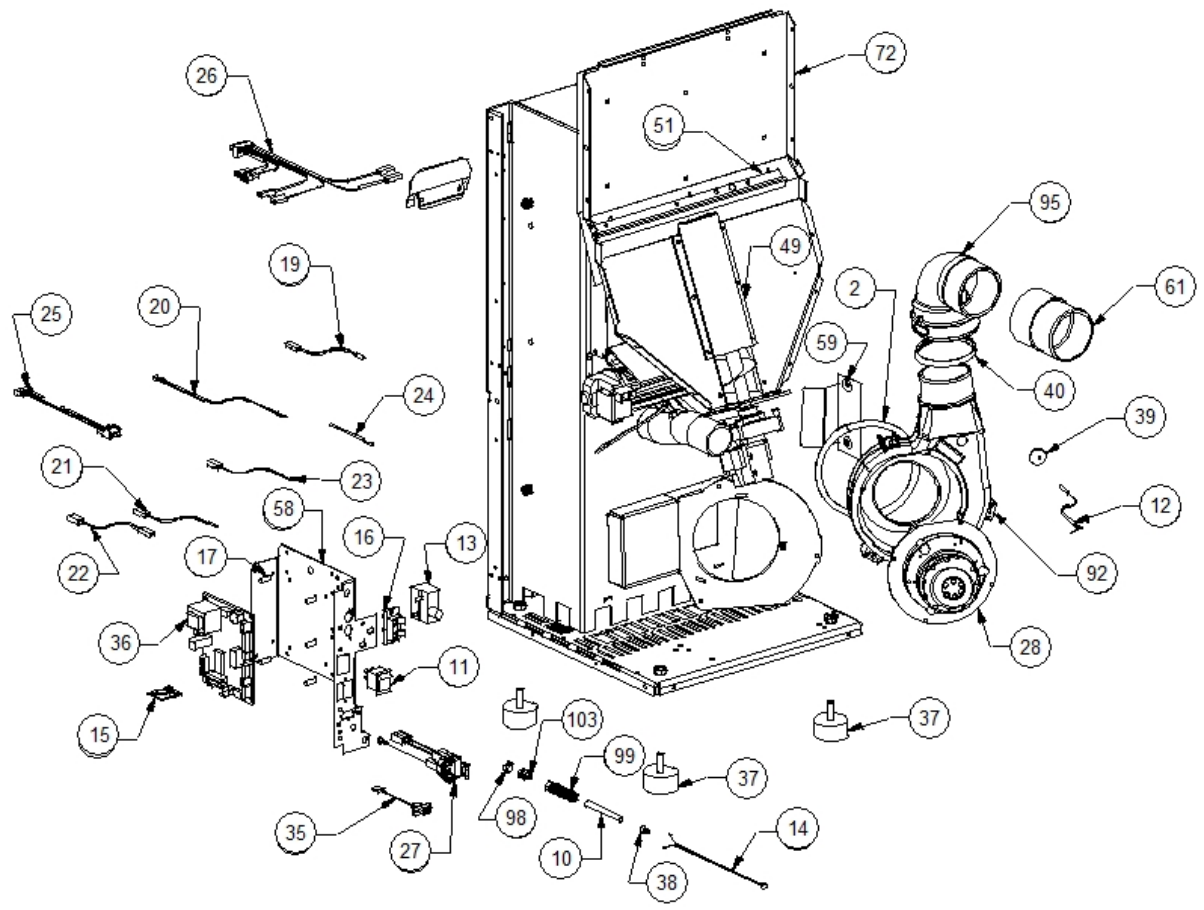


Image  	Code 	Description	Quantité dessin
2	000006760	GARNITURE/TRESSE 10X3 mm	1
10	000006906	TUBE 8 mm	1
11	002000504	INTERRUPTEUR BIPOLAIRE	1
12	002000564	SONDE	1
13	002000566	THERMOSTAT À BULBE 85°C	1
14	002000570	SONDE 550 mm	1
15	002000586	CHRONOTHERMOSTAT	1
16	002001314	BORNE CAISSES	1
17	002006202	ENTRETOISE CARTE	5
19	002270026	CÂBLE ÉLECTRIQUE	1
20	002270028	CÂBLE ÉLECTRIQUE	1
21	002270030	CÂBLE ÉLECTRIQUE	1
22	002270032	CÂBLE ÉLECTRIQUE	1
23	002270034	CÂBLE ÉLECTRIQUE	1
24	002270040	CÂBLE ÉLECTRIQUE	1
25	002270250	CÂBLAGE ÉLECTRIQUE	1
26	002270257	CÂBLAGE ÉLECTRIQUE	1
27	002270268	FICHE TRIPOLAIRE	1
28	002271001	MOTEUR SORTIE FUMÉE	1
35	002272551	CÂBLE ÉLECTRIQUE	1
36	002272563	CARTE ÉLECTRONIQUE	1
37	002273003	PIED CAOUTCHOUC M10 50X25 mm	4
38	002273005	CAPUCHON	1
39	002273006	TAMPON EN CAOUTCHOUC	1
40	002273304	GARNITURE SILICONE 140 mm	1
49	002277431	COUVERCLE SPIRALE	1
51	002277462	ÉQUERRE THERMOSTAT	1
58	002277592	SUPPORT CARTE ÉLECTRONIQUE ZINGUÉ	1
59	002277597	CARTER AFFICHEUR	1
61	002277652	RALLONGE COURBE FONTE NOIRE	1
72	002278561	PAROI ANTÉRIEURE RÉSERVOIR ZINGUÉE	1
92	003278070	COQUE FONTE NOIRE	1
95	003278142	COURBE FONTE NOIRE	1
98	006000710	"ÉCROU 1/8" ""	1
99	006000711	ÉCROU AVEC RESSORT	1
103	006008507	CORPS DROIT 1/8	1

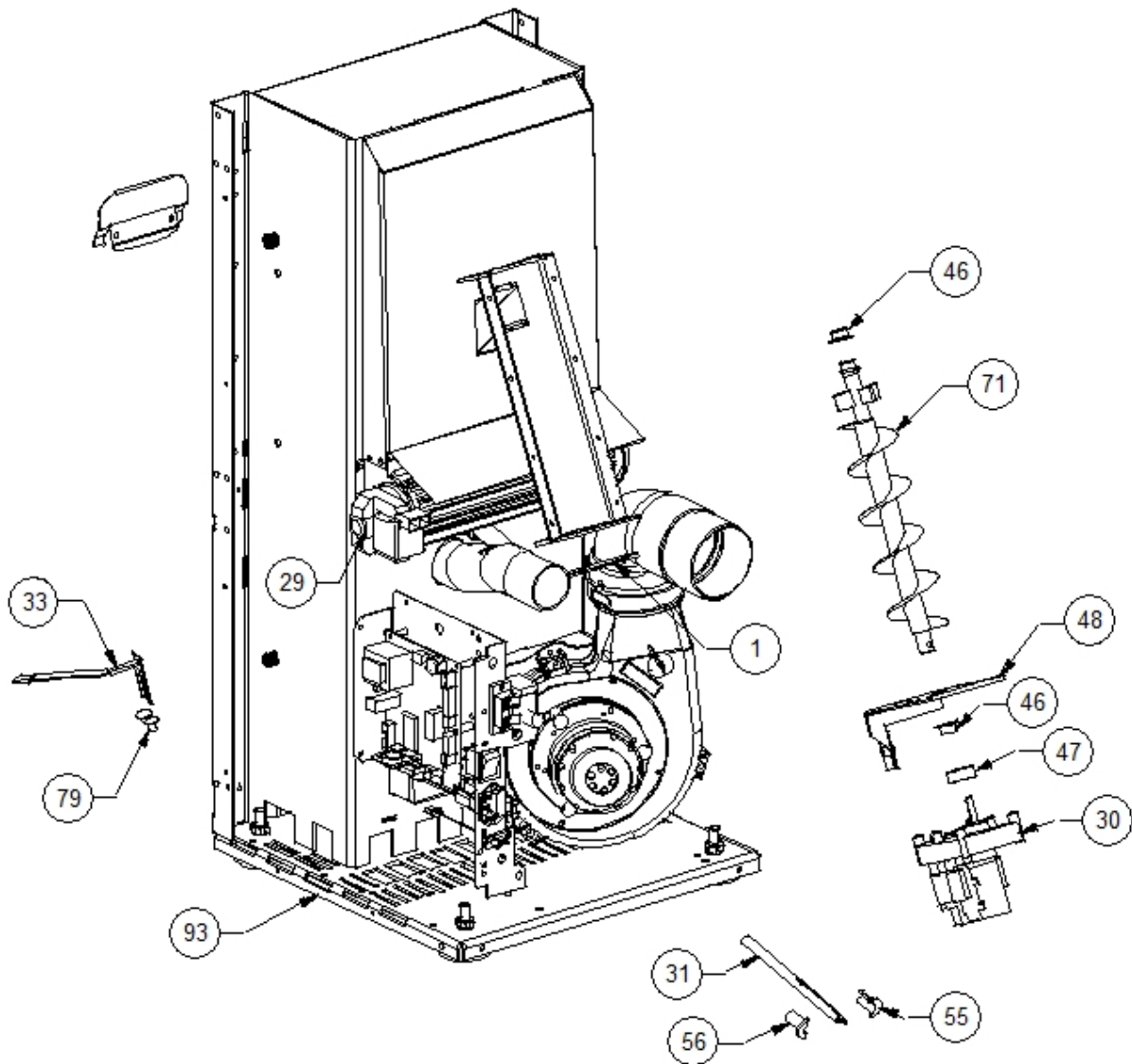





Image  	Code 	Description	Quantité dessin
1	000006760	GARNITURE/TRESSE 10X3 mm	1
29	002271003	VENTILATEUR TANGENTIEL	1
30	002271009	MOTORÉDUCTEUR	1
31	002271028	BOUGIE ALLUMAGE 280 W CÂBLE 500 mm	1
33	002272515	CARTE ÉLECTRONIQUE	1
46	002277405	DOUILLES BRIDÉES	2
47	002277410	BAGUE 30X10 mm	1
48	002277426	BRIDE BLOCAGE MOTORÉDUCTEUR	1
55	002277576	SUPPORT RÉSISTANCE FILETÉ ZINGUÉ	1
56	002277577	SUPPORT RÉSISTANCE ZINGUÉ	1
71	002278401	SPIRALE PELLET	1
79	002303006	TAMPON EN CAOUTCHOUC	3
93	003278077	ENSEMBLE CHAMBRE COMBUSTION NOIRE	1