

Image  	Code 	Description	Quantité dessin
8	000006765	GARNITURE/TRESSE 4 mm	1
9	000006766	GARNITURE/TRESSE 8 mm	1
10	000006766	GARNITURE/TRESSE 8 mm	1
34	002272544	AFFICHEUR LED	1
41	002273007	BOÎTIER PLASTIQUE	1
42	002273024	POIGNÉE	1
43	002276406	VITROCÉRAMIQUE 4X220X313 mm	1
47	002277403	CHARNIÈRE COUVERCLE RÉSERVOIR NOIR	2
53	002277472	TIGE GUIDE COUVERCLE	1
56	002277583	ÉQUERRE VITRE	2
59	002278190	ÉQUERRE RÉARMEMENT THERMOSTAT	1
62	002278660	DOS ZINGUÉ	1
67	002278672	BOÎTIER AFFICHEUR NOIR	1
68	002278673	ÉQUERRE AFFICHEUR ZINGUÉ	1
69	002279096	TIROIR CENDRES ZINGUÉ	1
76	002279993	COUVERCLE RÉSERVOIR NOIR	1
78	003277145	FLANC ROUGE	2
79	003277146	FLANC NOIR	2
80	003277147	PORTE NOIRE	1
84	003277151	GRILLE NOIRE	1
93	003277514	POIGNÉE NOIR	1
98	003278136	PORTE FONTE NOIR	1
99	003278150	COUVERTURE FONTE NOIR	1
114	006273006	RESSORT	2
117	006277400	HEXAGONE POUR RÉGLAGE	1
118	006277401	PIVOT LAITON	1
122	007273145	COUVERTURE CÉRAMIQUE BORDEAUX	1
127	009278200	TISONNIER	1

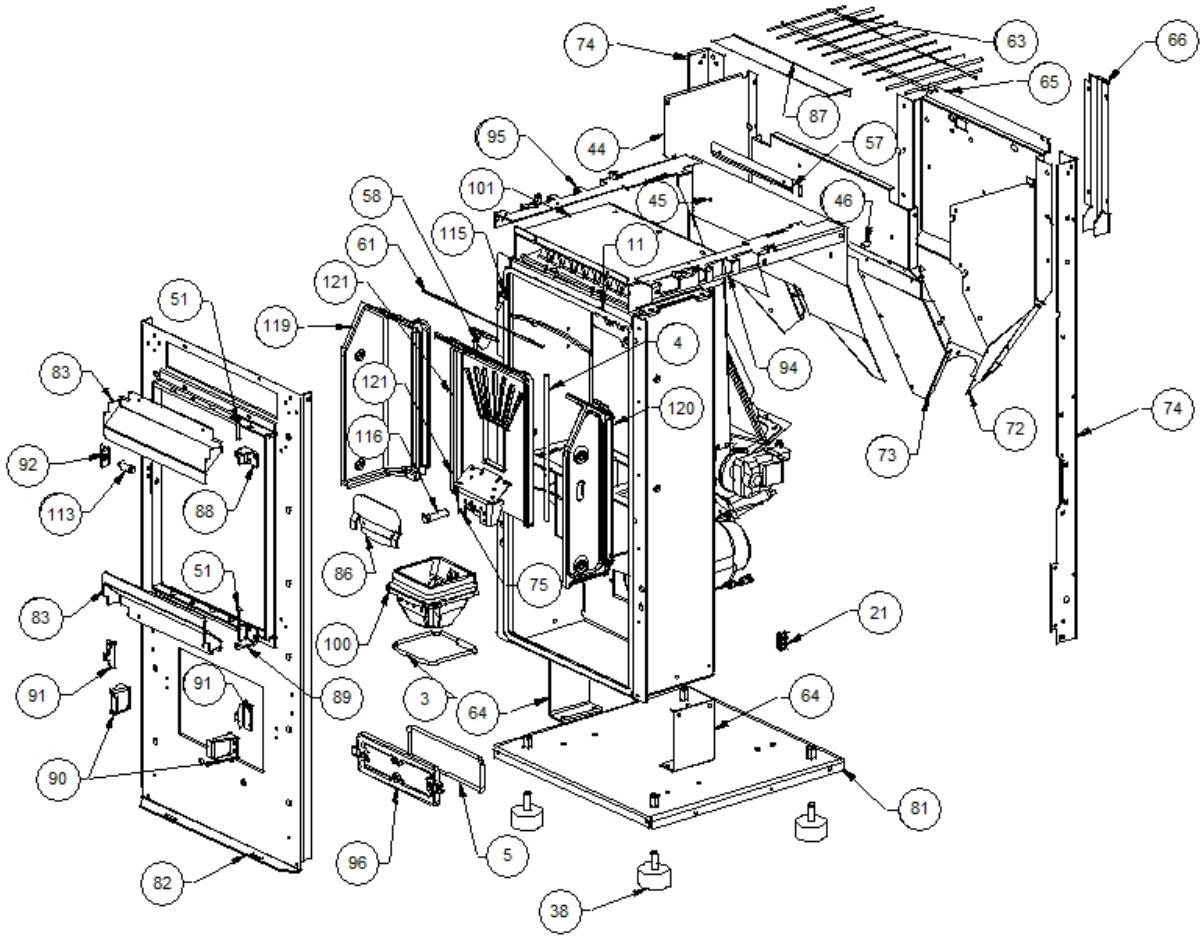


Image  	Code 	Description	Quantité dessin
3	000006762	GARNITURE/TRESSE 6 mm	1
4	000006762	GARNITURE/TRESSE 6 mm	1
5	000006763	GARNITURE/TRESSE 6 mm	1
11	000006774	GARNITURE/TRESSE 10X2 mm	1
21	002001663	BORNIER	1
38	002273003	PIED CAOUTCHOUC M10 50X25 mm	4
44	002277049	PAROI RÉSERVOIR	1
45	002277068	DÉFLECTEUR AIR AU BABY FLAMME D	1
46	002277400	ENTRETOISE 8X12 mm	3
51	002277456	RIVET 5X35 BRUNI	2
57	002277599	ÉQUERRE GRILLE ÉTIRÉE ZINGUÉE	1
58	002278168	VERROU BLOQUE-FONTE	1
61	002278606	DÉFLECTEUR POUR FONTE EXTRACTIBLE	1
63	002278661	GRILLE CHROMÉE	1
64	002278662	ÉQUERRE CHAMBRE COMBUSTION ZINGUÉE	2
65	002278668	PAROI POSTÉRIEURE RÉSERVOIR ZINGUÉE	1
66	002278669	BOÎTIER CONNECTEUR AFFICHEUR ZINGUÉ	1
72	002279340	PAROI DROITE RÉSERVOIR ZINGUÉ	1
73	002279349	PAROI ANTÉRIEURE RÉSERVOIR ZINGUÉE	1
74	002279350	CORNIÈRE ZINGUÉE	2
75	002279714	DIVISEUR BRASIER ACIER	1
81	003277148	FOND COMPLET NOIR	1
82	003277149	FAÇADE COMPLÈTE NOIR	1
83	003277150	DÉFLECTEUR AIR VITRE NOIR	2
86	003277416	PARE-FLAMME NOIR	1
87	003277420	GRILLE PROTECTION NOIR	1
88	003277437	CHARNIÈRE NOIR	1
89	003277438	CHARNIÈRE NOIR	1
90	003277471	ÉTRIER TIROIR CENDRES NOIR	2
91	003277472	ÉQUERRE PORTE NOIRE	2
92	003277475	ÉQUERRE DOUILLE POIGNÉE NOIRE	1
94	003277619	PROFIL LATÉRAL NOIR	1
95	003277620	PROFIL LATÉRAL NOIR	1
96	003278118	COUVERTURE FONTE NOIR	1
100	003278197	BRASIER FONTE	1
101	003278202	ENSEMBLE CHAMBRE COMBUSTION NOIRE	1
113	006008610	DOUILLE	1
115	006277022	PIVOT ACIER	1
116	006277075	PIVOT ACIER	1
119	007270072	PAROI FONTE	1
120	007270073	PAROI FONTE	1
121	007270074	PAROI FONTE	1

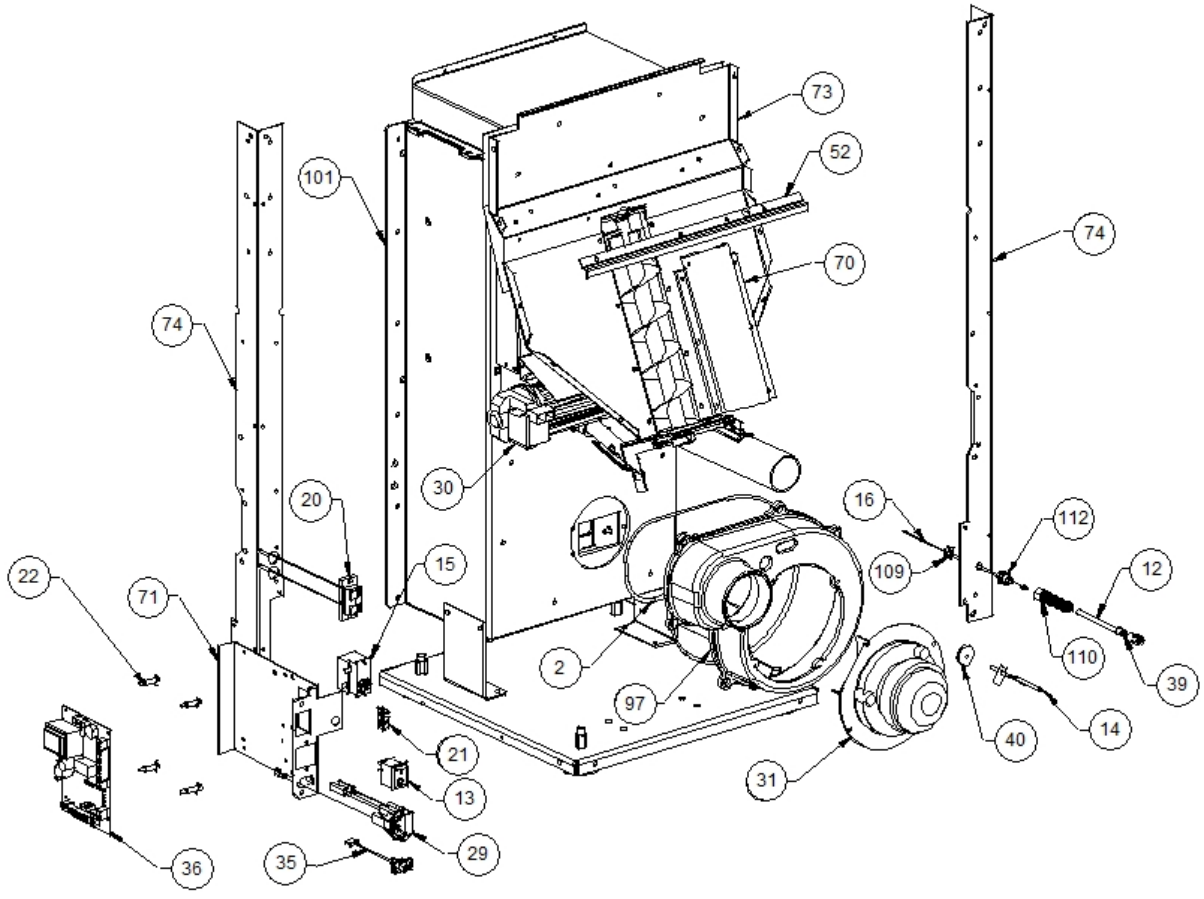


Image 		Code	Description	Quantité dessin
2		000006761	GARNITURE/TRESSE 4 mm	1
12		000006906	TUBE 8 mm	1
13		002000504	INTERRUPTEUR BIPOLAIRE	1
14		002000564	SONDE	1
15		002000566	THERMOSTAT À BULBE 85°C	1
16		002000570	SONDE 550 mm	1
20		002001324	CONNECTEUR	1
21		002001663	BORNIER	1
22		002006202	ENTRETOISE CARTE	4
29		002270298	FICHE TRIPOLAIRE	1
30		002271003	VENTILATEUR TANGENTIEL	1
31		002271023	MOTEUR SORTIE FUMÉE	1
35		002272551	CÂBLE ÉLECTRIQUE	1
36		002272575	CARTE ÉLECTRONIQUE	1
39		002273005	CAPUCHON	1
40		002273006	TAMPON EN CAOUTCHOUC	1
52		002277462	ÉQUERRE THERMOSTAT	1
70		002279315	COUVERCLE SPIRALE ZINGUÉ	1
71		002279316	SUPPORT CARTE	1
73		002279349	PAROI ANTÉRIEURE RÉSERVOIR ZINGUÉE	1
74		002279350	CORNIÈRE ZINGUÉE	2
97		003278134	COQUE FONTE NOIRE	1
101		003278202	ENSEMBLE CHAMBRE COMBUSTION NOIRE	1
109		006000710	"ÉCROU 1/8""	1
110		006000711	ÉCROU AVEC RESSORT	1
112		006008507	CORPS DROIT 1/8	1

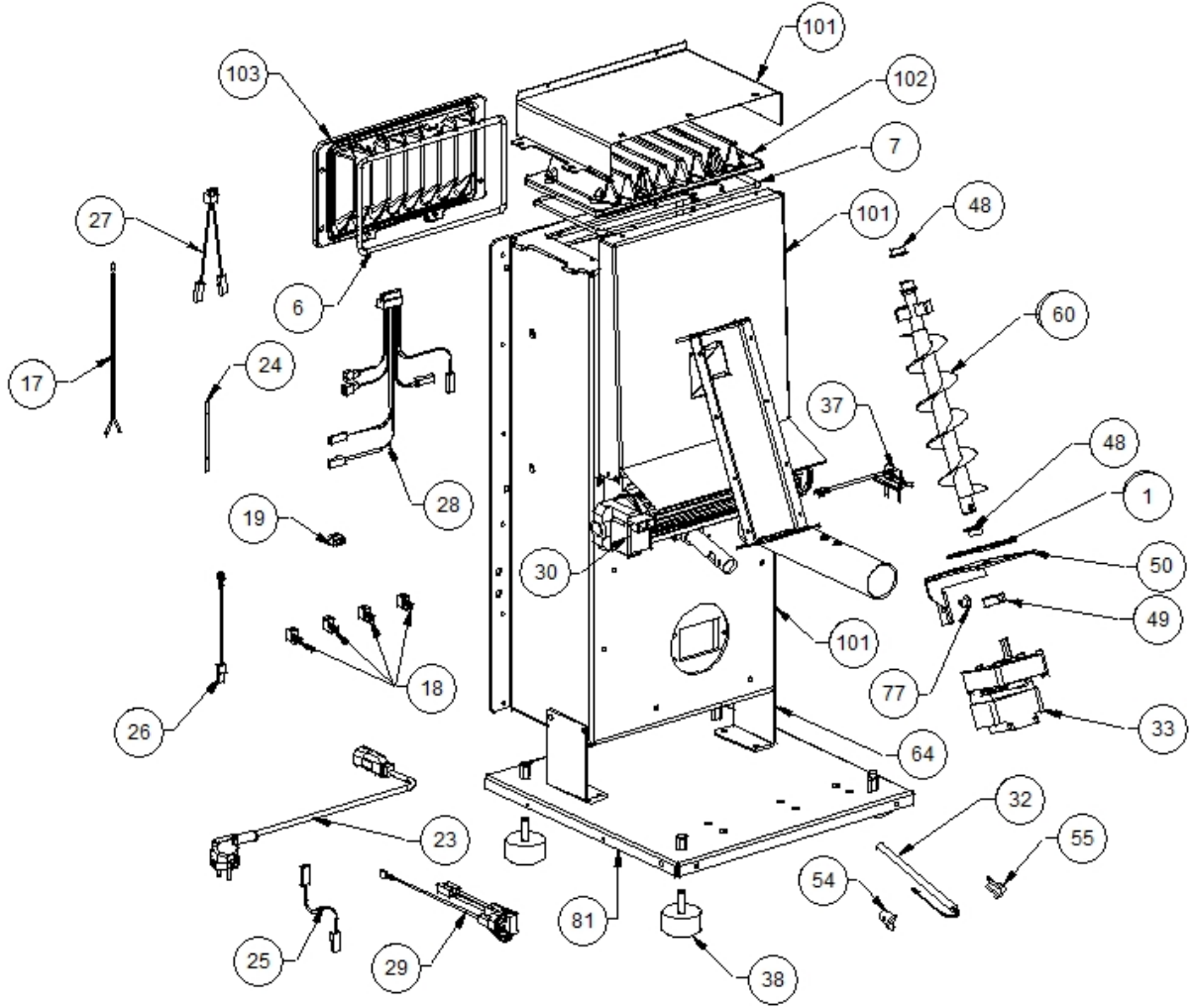




Image  	Code 	Description	Quantité dessin
1	000006760	GARNITURE/TRESSE 10X3 mm	1
6	000006763	GARNITURE/TRESSE 6 mm	1
7	000006763	GARNITURE/TRESSE 6 mm	1
17	002000705	SONDE	1
18	002001313	CONNECTEUR	4
19	002001321	CONNECTEUR	1
23	002270002	CÂBLE D'ALIMENTATION	1
24	002270040	CÂBLE ÉLECTRIQUE	1
25	002270074	CÂBLE ÉLECTRIQUE	1
26	002270077	CÂBLE ÉLECTRIQUE	1
27	002270290	CÂBLAGE ÉLECTRIQUE	1
28	002270292	CÂBLAGE ÉLECTRIQUE	1
29	002270298	FICHE TRIPOLAIRE	1
30	002271003	VENTILATEUR TANGENTIEL	1
32	002271028	BOUGIE ALLUMAGE 280 W CÂBLE 500 mm	1
33	002271032	MOTORÉDUCTEUR	1
37	002272583	CAPTEUR DÉBITMÈTRE	1
38	002273003	PIED CAOUTCHOUC M10 50X25 mm	4
48	002277405	DOUILLES BRIDÉES	2
49	002277410	BAGUE 30X10 mm	1
50	002277426	BRIDE BLOCAGE MOTORÉDUCTEUR	1
54	002277576	SUPPORT RÉSTANCE FILETÉ ZINGUÉ	1
55	002277577	SUPPORT RÉSTANCE ZINGUÉ	1
60	002278401	SPIRALE PELLET	1
64	002278662	ÉQUERRE CHAMBRE COMBUSTION ZINGUÉE	2
77	002303006	TAMPON EN CAOUTCHOUC	1
81	003277148	FOND COMPLET NOIR	1
101	003278202	ENSEMBLE CHAMBRE COMBUSTION NOIRE	1
102	003278203	ÉCHANGEUR FONTE NOIR	1
103	003278204	ÉCHANGEUR FONTE NOIR	1