

Image	Code	Description
2	000006789	JOINT 12 mm
3	000006792	GARNITURE/TRESSE 4 mm
18	002208066	CHARNIÈRE COUVERCLE RÉSERVOIR NOIR
43	002276543	VITRE SÉRIGRAPHIÉ
44	002277456	RIVET 5X35 BRUNI
65	002290935	DOUILLE
66	002290980	TIGE À RESSORT
71	002293066	AIMANT PLAT RMH-ND-18-BK
72	002293083	ÉQUERRE ZINGUÉE
73	002293214	CHARNIÈRE INFÉRIEURE
74	002293215	CHARNIÈRE SUPÉRIEURE
77	002293255	ENTRETOISE 12X10X11.5 ZN NOIR
84	003279330	ANCRAGE POIGNÉE
88	003280906	PORTE PERFORÉE ANGY
92	003280915	ASS.TOP NOIR GN HT 550 ANGY
93	003280917	SUPPORT LATÉRAL NOIR GN HT 550 ANGY
94	003280919	SUPPORT DE PORTE INFÉRIEUR NOIR GN HT 550 ANGY
95	003280955	POIGNÉE PEINTE NOIRE F98 ANGY
96	003280956	PLAQUE ASS. TOP NOIR GN HT 550 ANGY
97	003280957	SUPP.CERN.COP.SERB.GN HT 550 ANGY
101	003280961	ENSEMBLE DEFLECTEUR EN VERRE NOIR SIL.ANGY
104	003280964	CÔTÉ INFÉRIEUR BLANC MAT ASS.HT ANGY
105	003280965	BAS DE PORTE BLANC MAT HT ANGY
106	003280966	COUVERCLE DE COMPTOIR NOIR GN HT 550 ANGY

001285600-000_[2022]_01_04

Image	Code	Description
129	006000827	RONDELLE ÉLASTIQUE 10 mm
137	006277136	DOUILLE

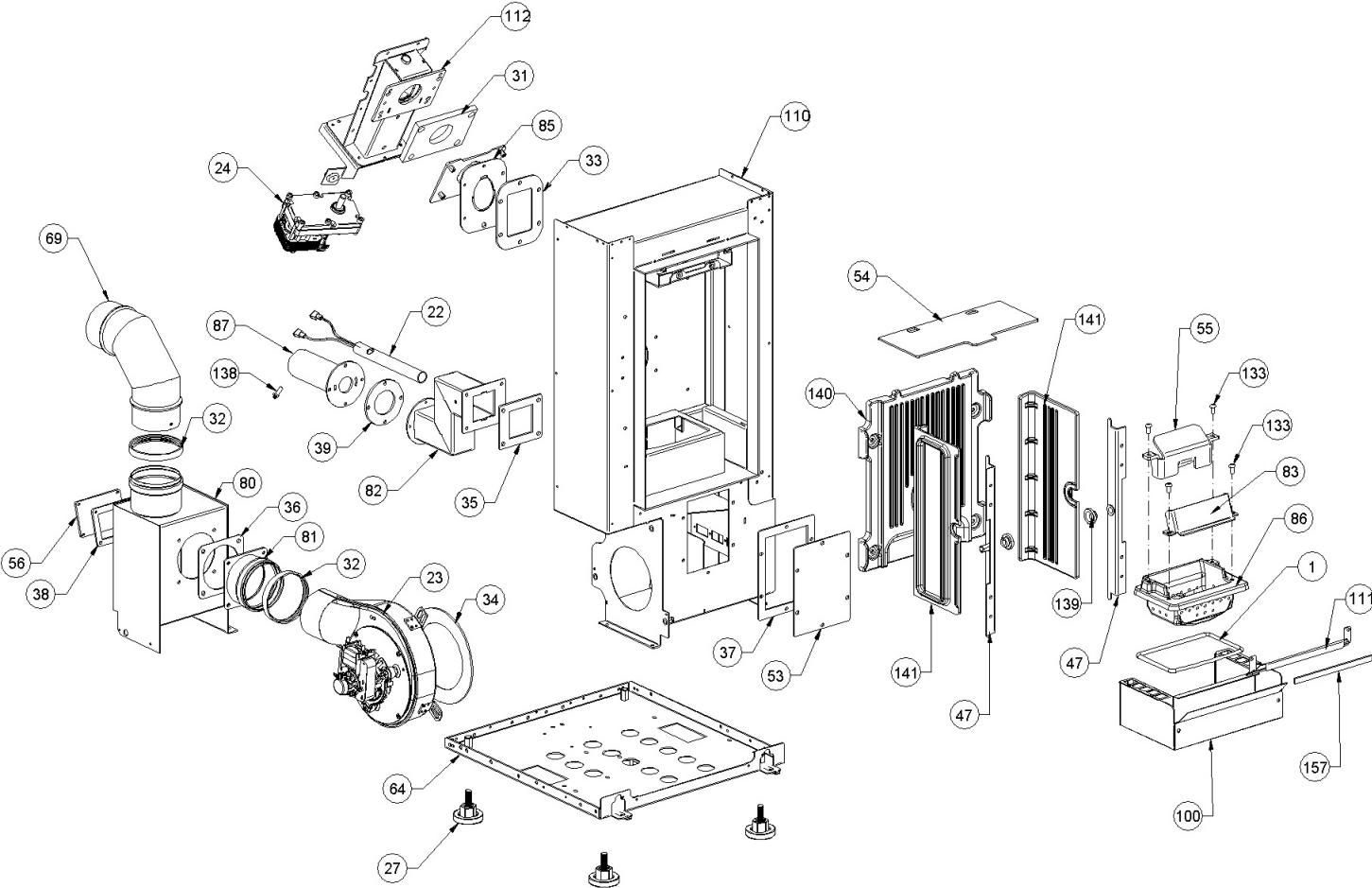


Image	Code	Description	Quantité dessin
1	000006781	GARNITURE/TRESSE 6 mm	
22	002271088	TUYAU + BOUGIE	
23	002271117	MOTEUR DES FUMÉES TRIAL CAF15Y-138PSH	1
23	002272696	ENCODEUR DU MOTEUR DES FUMÉES TRIAL	
23	002272696	ENCODEUR DU MOTEUR DES FUMÉES TRIAL	1
23	002273396	JOINT GNZ-02467	
24	002271150	MOTEUR À ENGRENAGE 1.1 RPM [GF-6422UP]	
27	002273003	PIED CAOUTCHOUC M10 50X25 mm	
31	002273331	ISOLANT	
32	002273341	JOINT D.80 SIL.NOIR	
33	002273359	GARNITURE	
34	002273360	GARNITURE	
35	002273361	GARNITURE	
36	002273362	GARNITURE	
37	002273364	GARNITURE	
38	002273366	GARNITURE	
39	002273378	GARNITURE	
47	002290835	SUPPORT ZINGUÉ	
53	002290901	INSPECTION ZINGUÉE	
54	002290902	DÉFLECTEUR FUMÉES	
55	002290908	DIVISEUR BRASIER ACIER	
56	002290919	COUVERCLE INSPECTION ZINGUÉ	
64	002290932	FOND ZINGUÉ	
69	002291435	COURBE 90° ALUMINIUM	

Image	Code	Description	Quantité dessin
82	003279275	ENSEMBLE TUYAU PRISE D'AIR NOIR	
83	003279316	PARE-FLAMME	
85	003279585	ENSEMBLE TUYAU D'ALIMENTATION PELLET NOIR	
86	003279689	BRASIER FONTE	
87	003280260	RALLONGE PRISE D'AIR NOIR	
100	003280960	CASS.TIROIR FRENE NOIR SIL.ANGY	
110	003281127	ASS.CAM.COMB.VERN.SIL.NERO MOIRA	
111	003281191	CONVOYEUR A CENDRES SIL.NERO + SABB.ANGY	
133	006002502	VIS M6X12 mm	
138	006277174	RACCORD POUR TUBE 6 mm	
139	006277432	DOUILLE	
140	007270320	PAROI FONTE	
141	007270321	PAROI FONTE	
157	000006774	GARNITURE/TRESSE 10X2 mm	

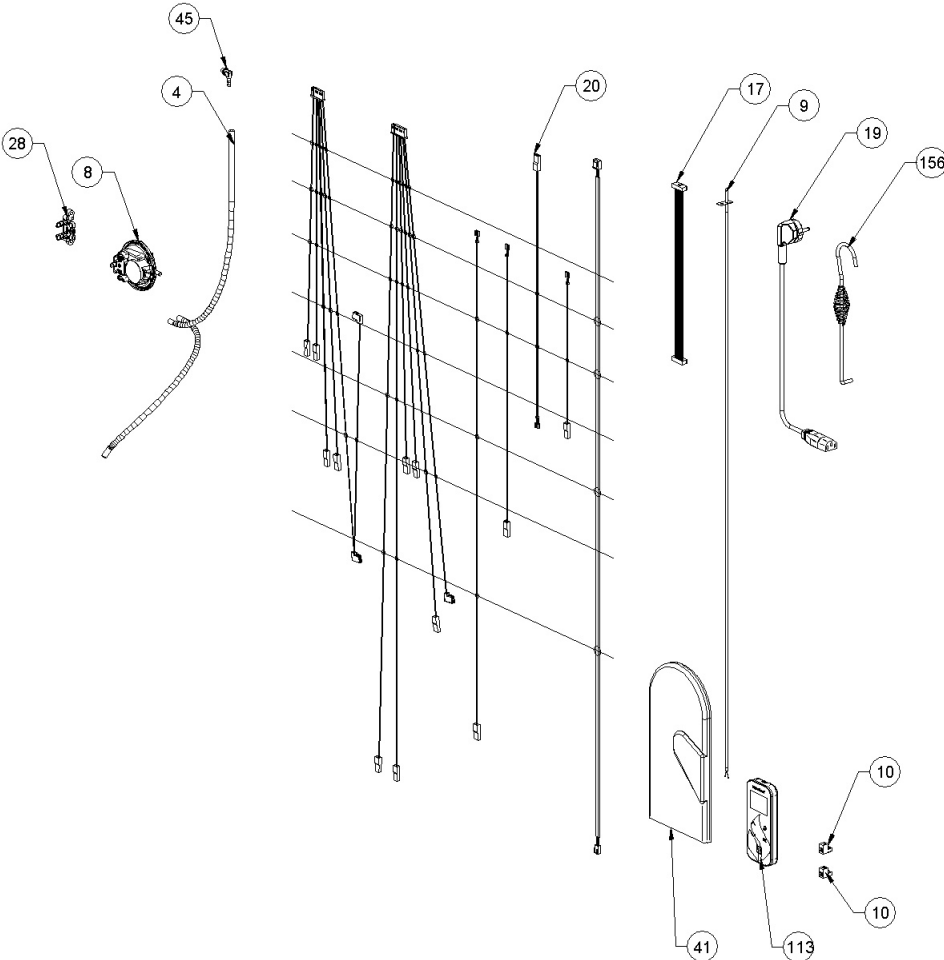


Image	Code	Description
4	000006913	TUYAU SIL.TRAS.D.INT = 4 D.EST = 8
8	002000589	PRESSOSTAT 605.99879 HUBACONTROL
9	002000706	SONDE FUMEE NTC 300°C L = 1MT
10	002001313	CONNECTEUR
17	002202509	CÂBLE ÉLECTRIQUE
19	002270002	CÂBLE D'ALIMENTATION
20	002270630	CÂBLAGE ÉLECTRIQUE
20	002280215	CÂBLAGE ENCODEUR
28	002273028	SUPPORT PLASTIQUE
41	002276002	GANT
45	002289028	RACCORD POUR TUBE 6 mm
113	004270233	KIT TÉLÉCOMMANDE TACTILE
156	009278200	TISONNIER

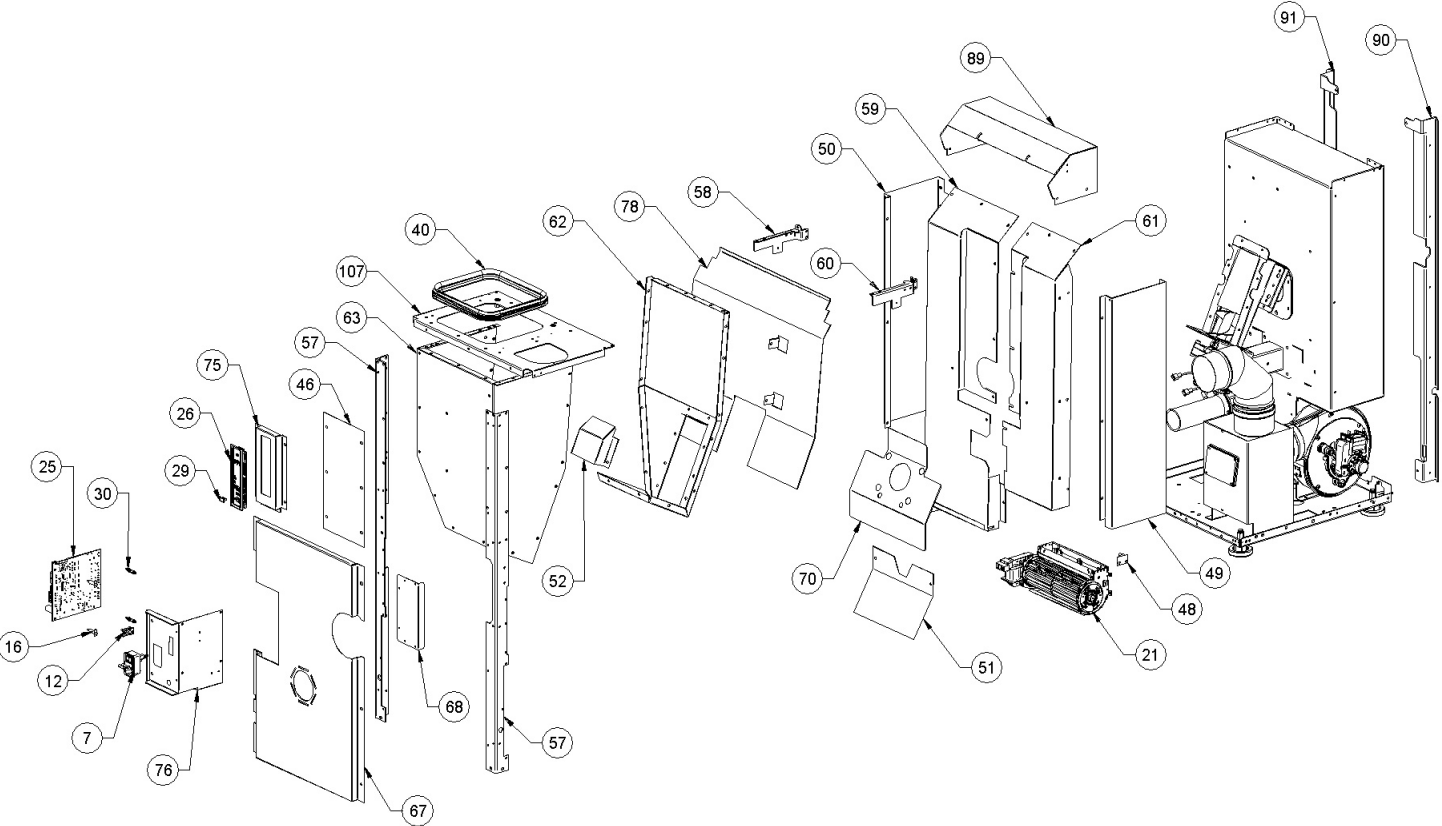


Image	Code	Description	Quantité dessin
7	002000543	PRISE AVEC INTERRUPTEUR ET PORTE-FUSIBLE	1
7	002270838	FUSIBLE 2,5 A	
7	002270838	FUSIBLE 2,5 A	1
12	002001663	BORNIER	
16	002006202	ENTRETOISE CARTE	
21	002271066	MOTEUR TANGENTIEL D'ESSAI	
25	002272754	CARTE VENT 5S 128K X025_A02	
26	002272757	CARTE D'URGENCE RADIO + WIFI 3.1	
29	002273075	BOUCHON	
30	002273114	ENTRETOISE	
40	002273383	GARNITURE SILICONE	
46	002290734	GRILLE PERFORÉE	
48	002290847	SUPPORT ZINGUÉ	
49	002290861	CARTER ZINGUÉ	
50	002290862	CARTER ZINGUÉ	
51	002290897	DÉFLECTEUR ZINGUÉ	
52	002290898	BOÎTIER ZINGUÉ	
57	002290921	CORNIÈRE ZINGUÉE	
58	002290922	CORNIÈRE ZINGUÉE	
59	002290923	CARTER ZINGUÉ	
60	002290924	CORNIÈRE ZINGUÉE	
61	002290925	CARTER ZINGUÉ	
62	002290926	PAROI ANTÉRIEURE RÉSERVOIR ZINGUÉE	
63	002290927	PAROI POSTÉRIEURE	

Image	Code	Description	Quantité dessin
70	002292628	DÉFLECTEUR ZINGUÉ	
75	002293218	SUPP.ZN TABLEAU DE SECOURS ANGY	
76	002293219	SUPPORT DE CARTE ZN ANGY	
78	002293256	PROTECTION CONTRE LA CHALEUR ZN ANGY TANK	
89	003280910	CARTER VENT.SUP.VERN.SIL.NOIR ANGY	
90	003280911	CORNIÈRE GAUCHE NOIRE	
91	003280912	CORNIÈRE NOIRE	
107	003280967	PLAQUE CUVE ASS.NOIRE GN HT 550 ANGY	