

Image	Code	Description	Quantité dessin
23	002272544	DISPLAY LED SANS SONDE AMBIANTE	1
30	002273040	BOÎTIER PLASTIQUE	1
37	002276440	VITROCÉRAMIQUE 4X192X300 mm	1
38	002277403	CHARNIÈRE COUVERCLE RÉSERVOIR NOIR	2
39	002277549	CADRE BLOQUE-VITRE	4
41	002279585	RIVET 5X46 BRUNI	2
69	002289151	SUPPORT CÉRAMIQUE	1
89	003278765	DISQUE FERMETURE AIR GRIS	1
90	003278685	PORTE FONTE PERFORÉE	1
91	003278691	SUPPORT VERTICAL GRIS	4
92	003278764	COUVERCLE GRIS	1
93	003278694	CHARNIÈRE SUPÉRIEURE NOIRE	1
94	003278695	SUPPORT NOIR	1
95	003278762	PROFIL NOIR	2
98	003278763	COUVERCLE GRIS	1
99	003278700	POIGNÉE NOIRE	1
100	003278717	ENSEMBLE CHARNIÈRE INFÉRIEURE NOIR	1
144	007273470	CARREAU CÉRAMIQUE BLANC	4
147	007273473	CARREAU CÉRAMIQUE BLANC	2
150	007273476	CARREAU CÉRAMIQUE BLANC	1
173	000006787	JOINT 12 mm	1
174	000006765	GARNITURE/TRESSE 4 mm	1
175	000006910	GAINÉ DE PROTECTION 24 mm	1

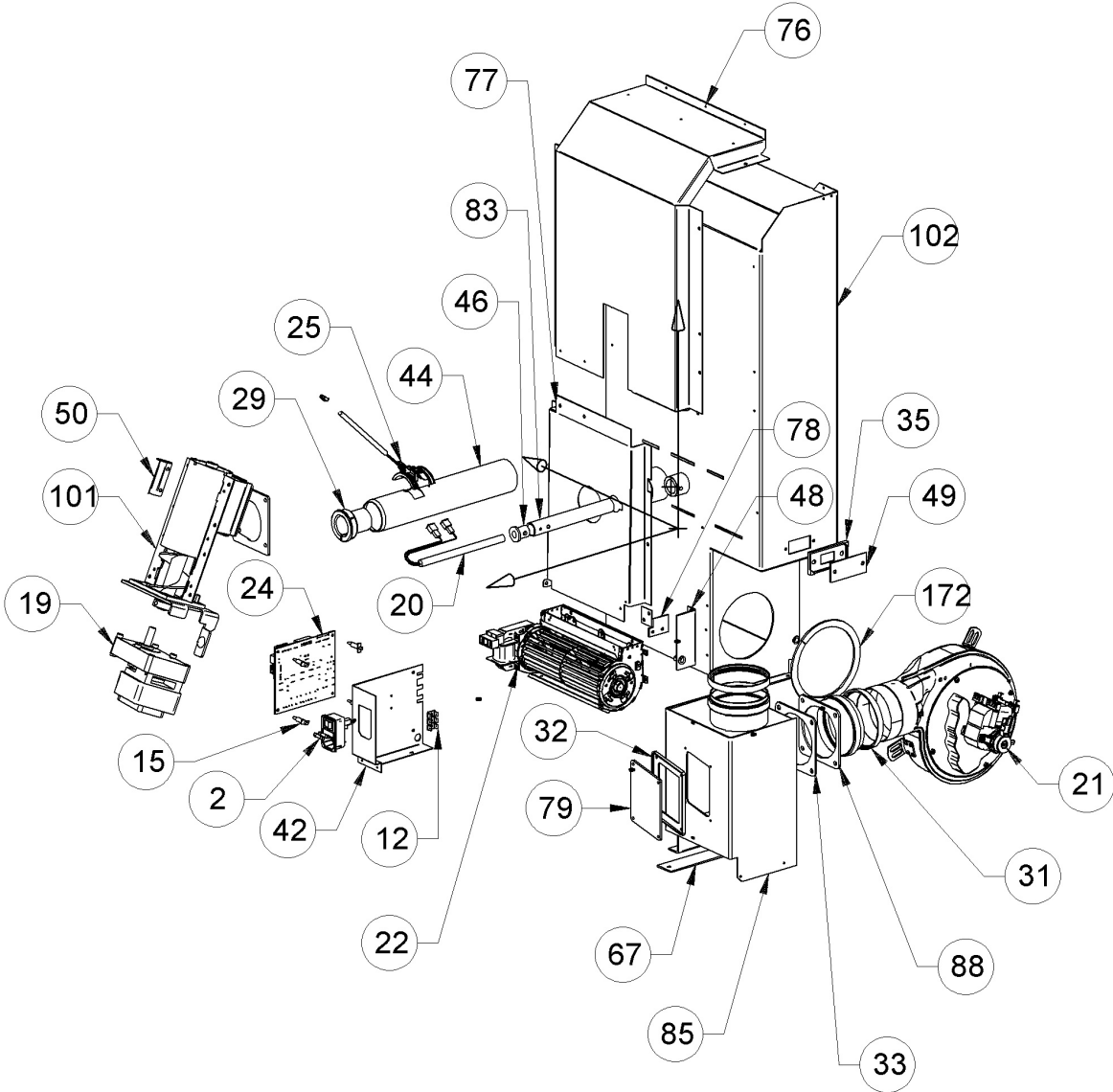


Image	Code	Description	Quantité dessin
2	002000543	PRISE AVEC INTERRUPTEUR ET PORTE-FUSIBLE	1
2	002000681	FUSIBLE F2.5A 250V 5X20	1
2	002270838	FUSIBLE 2,5 A	1
12	002001663	BORNIER	1
15	002006202	ENTRETOISE CARTE	4
19	002271032	MOTORÉDUCTEUR MERKLE B4415UP 230V 50HZ	1
20	002271036	BOUGIE ALLUMAGE 300 W AVEC FASTON	1
21	002271059	MOTEUR DES FUMÉES EBM AVEC ECROU	1
21	002272635	ENCODEUR DU MOTEUR DES FUMÉES EBM	1
21	002273337	GARNITURE SILICONE	1
22	002271066	MOTEUR TANGENTIEL D'ESSAI	1
24	002272596	CARTE ELECTRONIQUE REDUITE 4 SORTIES (3TRIAC + 1RELE')	1
25	002272601	CAPTEUR DE FLUX	1
29	002273032	BAGUE PASTIQUE	1
31	002273304	GARNITURE	2
32	002273312	GARNITURE	1
33	002273325	GARNITURE	1
35	002273327	GARNITURE SILICONE	1
42	002287341	SUPPORT CARTE	1
44	002288132	RALLONGE ZINGUÉE	1
46	002288723	SUPPORT RÉSISTANCE ZINGUÉ	1
48	002288759	ÉQUERRE DE FIXATION MOTEUR	1
49	002288762	INSPECTION LATÉRALE	1
50	002288763	ÉQUERRE THERMOSTAT	1

SUPPORT BOÎTIER

1

CARTER ZINGUÉ

1

001280602-000\_[2015]\_04-05

Image	Code	Description	Quantité dessin
77	002289236	CARTER ZINGUÉ	1
78	002289237	SUPPORT ZINGUÉ	1
79	003277476	COUVERCLE INSPECTION NOIR	1
83	003278389	TUYAU CARTOUCHE ULTRAWATT	1
85	003278443	BOÎTIER FUMÉES NOIR	1
88	003278615	ENSEMBLE SORTIE FUMÉES NOIR	1
102	004270050	CHAMBRE DE COMBUSTION	1
172	000006760	GARNITURE/TRESSE 10X3 mm	1
21	002273337	GARNITURE SILICONE	1

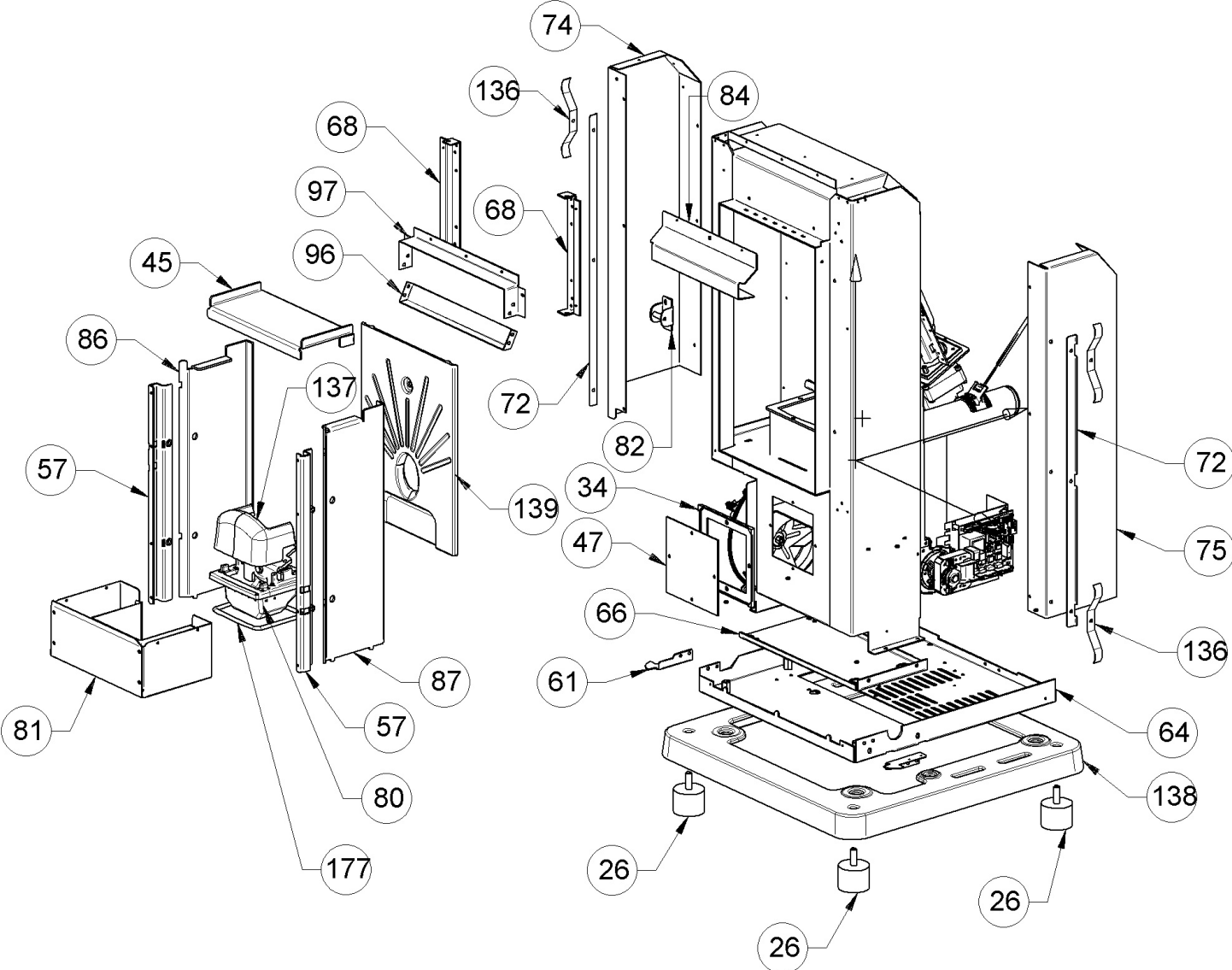


Image	Code	Description	Quantité dessin
26	002273012	PIED CAOUTCHOUC M10 50X40 mm	4
34	002273326	GARNITURE SILICONE	1
45	002288721	DÉFLECTEUR FUMÉES	1
47	002288754	INSPECTION ZINGUÉE	1
57	002288990	SOUTIEN ZINGUÉ	2
61	002289138	GUIDAGE ZINGUÉ	4
64	002289144	FOND ZINGUÉ	1
66	002289146	SUPPORT ZINGUÉ	1
68	002289150	SUPPORT ZINGUÉ	2
72	002289208	BLOC ZN POUR RESSORT DE POUSSÉE	2
74	002289210	BOÎTIER CANALISATION ZINGUÉ	1
75	002289211	CARTER ZINGUÉ	1
80	003278377	ENSEMBLE BRASIER	1
81	003278378	TIROIR CENDRES NOIR	1
82	003278385	ANCRAGE POIGNÉE	1
84	003278439	DÉFLECTEUR NOIR	1
86	003278498	PAROI FOYER	1
87	003278499	PAROI FOYER	1
96	003278697	DÉFLECTEUR NOIR	1
97	003278698	DÉFLECTEUR NOIR	1
136	006273012	RESSORT DE POUSSÉE POUR CÉRAMIQUES	8
137	007270231	PARE-FLAMME	1
138	007270236	FOND FONTE	1
139	007270268	FONTE FRONTALE	1

Image	Code	Description	Quantité dessin
177	000006781	GARNITURE/TRESSE 6 mm	1

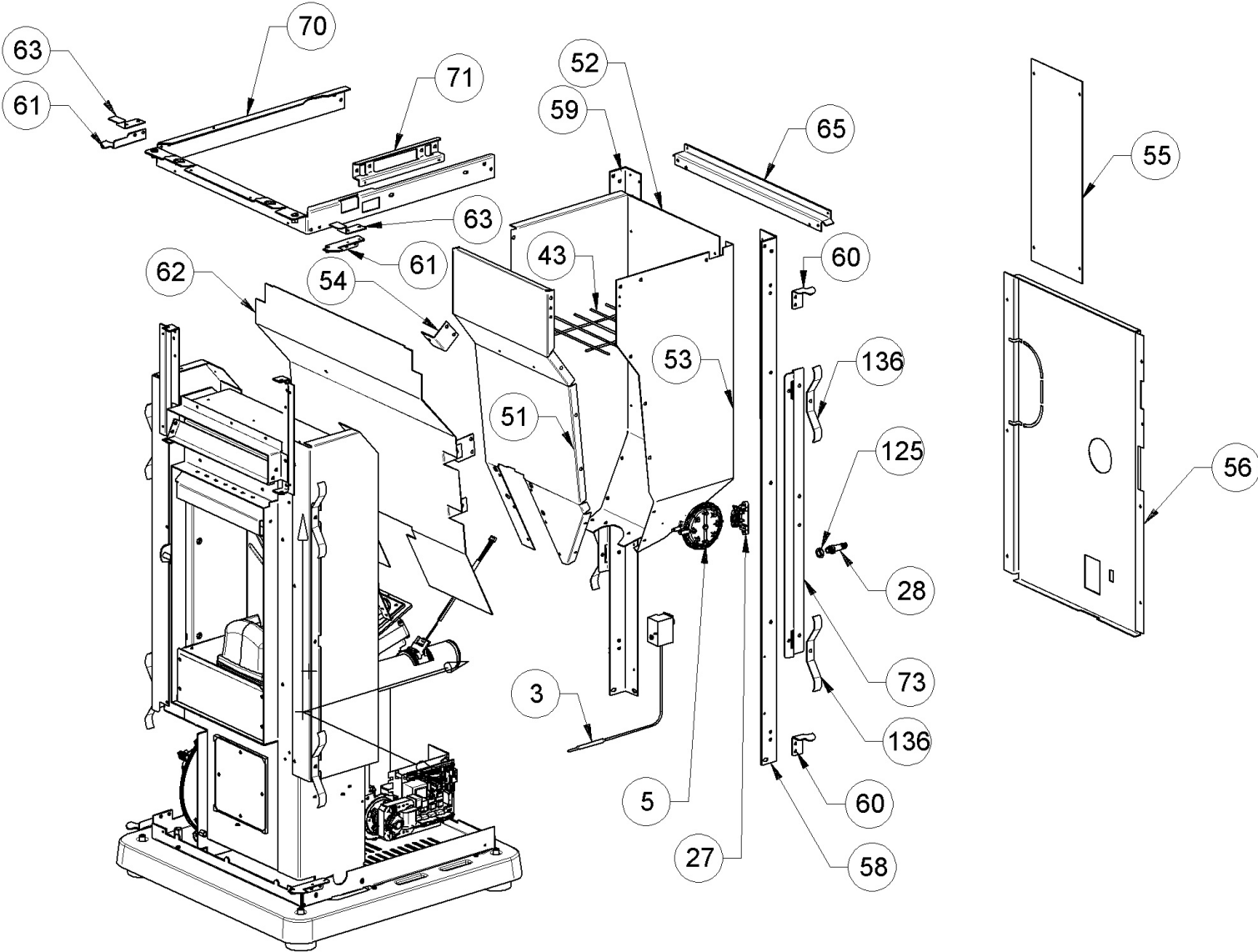


Image	Code	Description	Quantité dessin
3	002000567	THERMOSTAT À BULBE 100°C	1
5	002000589	PRESSOSTAT 605.99879 HUBACONTROL	1
27	002273028	SUPPORT PLASTIQUE	1
28	002273030	TUBE SONDE	1
43	002287389	GRILLE CHROMÉE	1
51	002288878	PAROI ANTÉRIEURE RÉSERVOIR ZINGUÉE	1
52	002288879	PAROI POSTÉRIEURE	1
53	002288881	PAROI DROITE RÉSERVOIR ZINGUÉ	1
54	002288883	ÉTRIER ZINGUÉ	2
55	002288901	GRILLE PERFORÉE	1
56	002288911	DOS PERFORÉ ZINGUÉ	1
58	002289134	CORNIÈRE ZINGUÉE	1
59	002289135	CORNIÈRE GAUCHE ZINGUÉE	1
60	002289137	GUIDAGE ZINGUÉ	4
61	002289138	GUIDAGE ZINGUÉ	4
62	002289142	DÉFLECTEUR RÉSERVOIR ZINGUÉ	1
63	002289143	ÉTRIER ZINGUÉ	2
65	002289145	SUPPORT ZINGUÉ	1
70	002289152	SUPPORT ZINGUÉ	1
71	002289203	ÉQUERRE ZINGUÉE	1
73	002289209	SUPPORT ZINGUÉ	2
125	006000710	"ÉCROU 1/8""	1
136	006273012	RESSORT DE POUSSÉE POUR CÉRAMIQUES	8

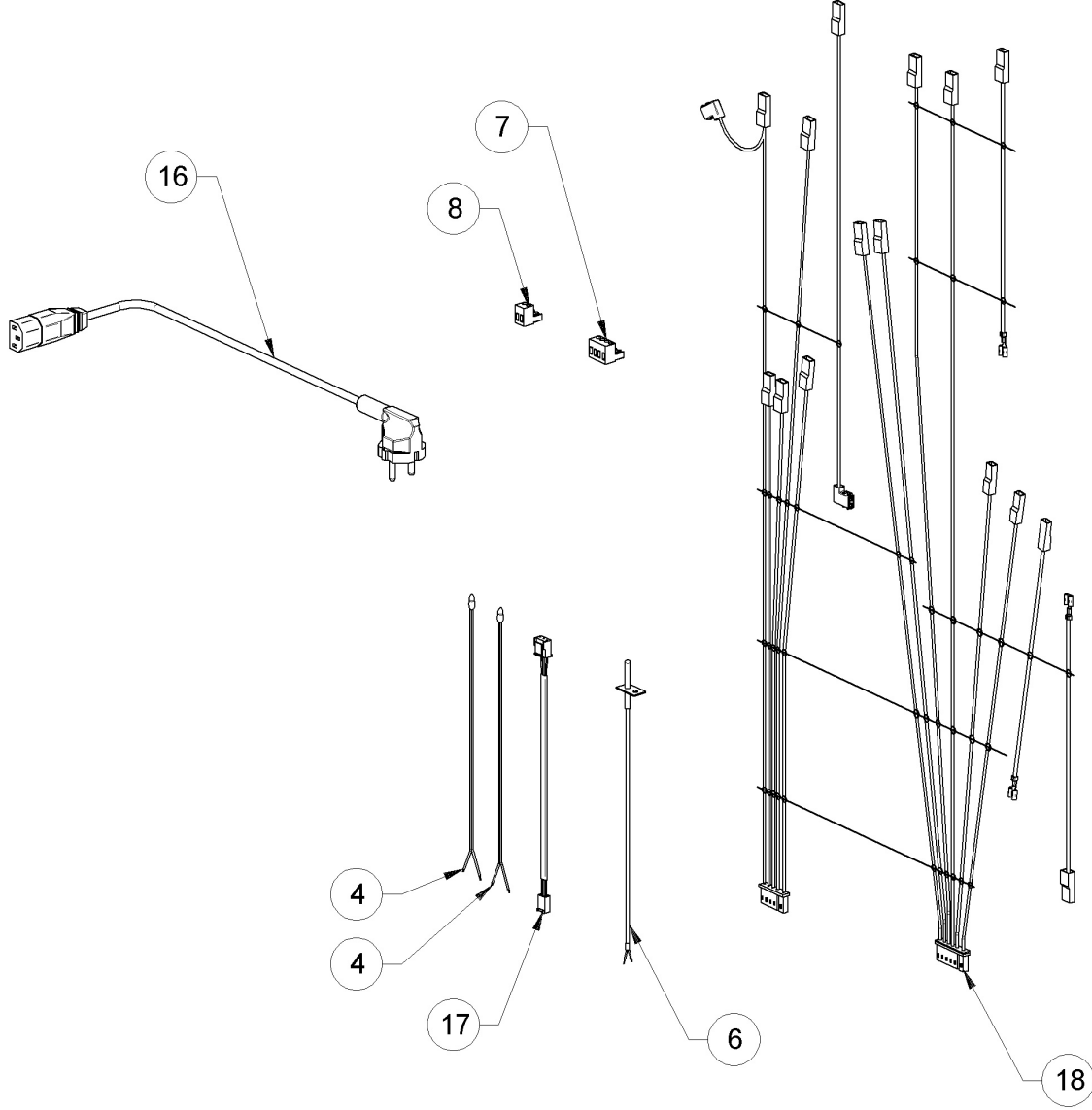


Image	Code	Description	Quantité dessin
4	002000570	SONDE NTC AMBIANCE / RÉSERVOIR 550mm	2
6	002000706	SONDE FUMEE NTC 300°C L = 1MT	1
7	002001312	CONNECTEUR	1
8	002001313	CONNECTEUR	1
16	002270002	CÂBLE D'ALIMENTATION	1
17	002270311	CÂBLAGE ENCODEUR	1
18	002270449	CÂBLAGE ÉLECTRIQUE	1