

Image	Code	Description	Quantité dessin
24	002208066	CHARNIÈRE COUVERCLE RÉSERVOIR NOIR	2
34	002272769	MOD EMERGENCY 868+FLAT 720mm uN U024_1_E	1
42	002273386	GARNITURE	1
44	002273402	CAPUCHON	4
46	002273430	CAPUCHON	4
50	002276498	VITRE SÉRIGRAPHIÉ	1
55	002290980	TIGE À RESSORT	1
60	002291852	PLAQUE ZINGUÉE	1
62	002292047	ÉTRIER ZINGUÉ	4
70	002292090	AIMANT	2
78	002292183	SUPPORT ZINGUÉ	2
79	002292197	SUPPORT ZINGUÉ	2
84	002292880	ÉTRIER ZINGUÉ	2
98	002293533	FERMETURE	1
111	003279870	SUPPORT D'ÉCRAN NOIR	1
112	003279872	ENSEMBLE COUVERCLE RÉSERVOIR NOIR	1
113	003279875	GRILLE NOIRE	1
114	003279876	ENSEMBLE PORTE NOIR	1
118	003279922	FLANC BLANC	2
120	003279974	ÉTRIER BLOQUE-CÉRAMIQUES ZINGUÉ	1
124	003279999	CADRE NOIR	2
125	003280004	POIGNÉE EXTERNE	1
133	003281266	DOS COMPLET NOIR	1
138	004270247	ENSEMBLE CÉRAMIQUES POUR TOP	1

Image	Code	Description	Quantité dessin
178	007273772	CARREAU CÉRAMIQUE BLANC	1
196	000006774	GARNITURE/TRESSE 10X2 mm	1

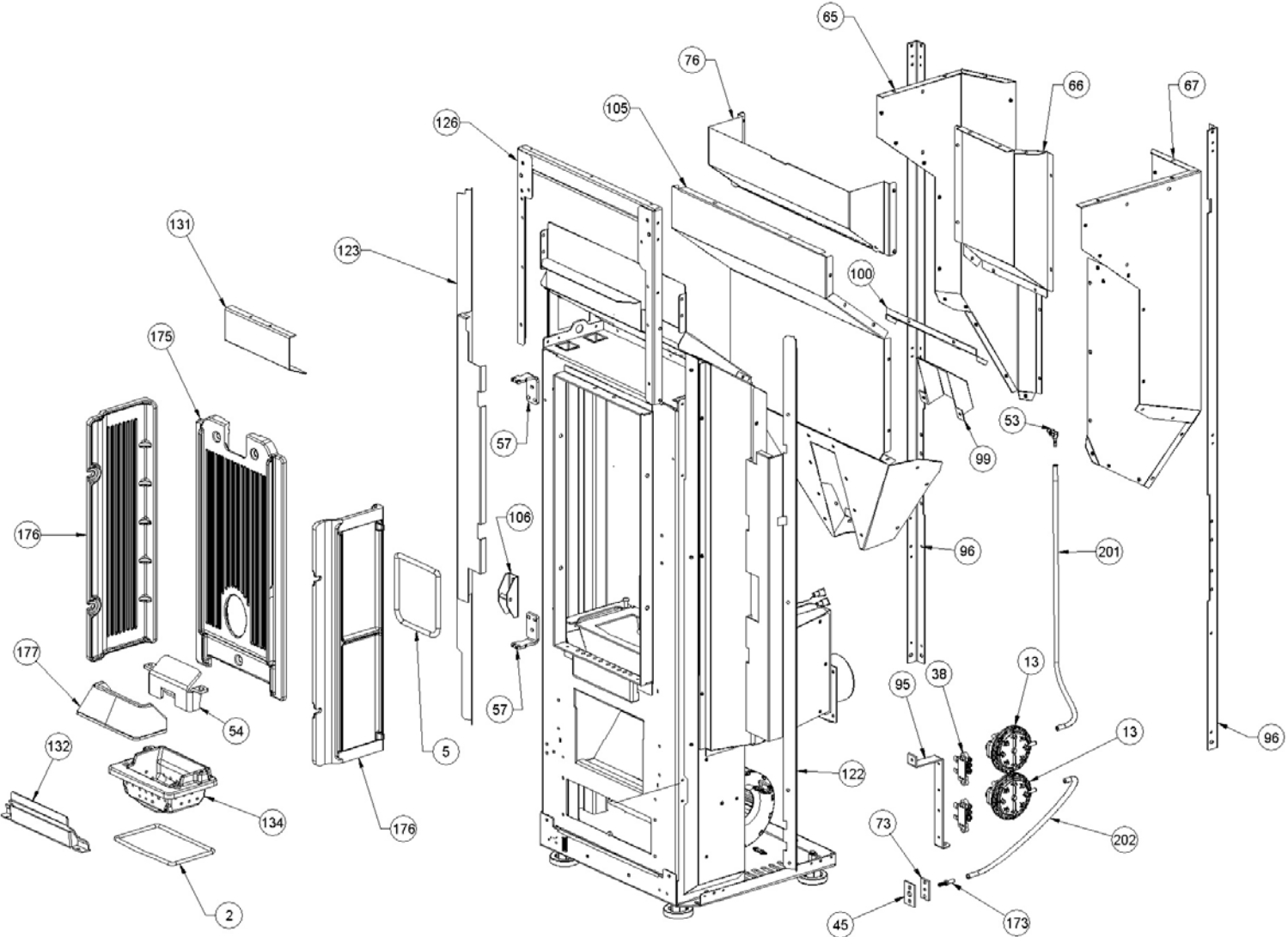


Image	Code	Description	Quantité dessin
2	000006781	GARNITURE/TRESSE 6 mm	0
5	000006791	GARNITURE/TRESSE 8 mm	0
13	002000589	PRESSOSTAT 605.99879 HUBACONTROL	2
38	002273028	SUPPORT PLASTIQUE	2
45	002273429	GARNITURE	1
53	002289028	RACCORD POUR TUBE 6 mm	1
54	002290908	DIVISEUR BRASIER ACIER	1
57	002291824	CHARNIÈRE ACIER INOX	2
65	002292060	PAROI ZINGUÉE	1
66	002292062	FERMETURE POSTÉRIEURE ZINGUÉE	1
67	002292064	PAROI ZINGUÉE	1
73	002292170	PLAQUE NOIRE	1
76	002292179	ÉTRIER PROTECTION CONTRE LA CHALEUR	1
95	002293530	SUPPORT DE PRESSOSTATS EN ZINC	1
96	002293531	ANGLE ARRIÈRE ZN DEBBY	2
99	002293537	ZN BOÎTE DE PROTECTION DES PELLETS AMIKA	1
100	002293538	ISOLATION ZN RÉSERVOIR DEBBY	1
105	002293548	ZN PAROI AVANT RÉSERVOIR DEBBY EVO	1
106	003278874	ANCRAGE POIGNÉE	1
122	003279997	CORNIÈRE NOIRE	1
123	003279998	CORNIÈRE GAUCHE NOIRE	1
126	003280373	CORNIÈRE NOIRE	1
131	003281263	DÉFLECTEUR NOIR	1
132	003281265	DÉFLECTEUR NOIR	1

BRASIER FONTE

1

RACCORD POUR TUBE 6 mm

2

001283618-000_[2024]_03_05

Image	Code	Description	Quantité dessin
175	007270353	PAROI FONTE	1
176	007270354	PAROI FONTE	2
177	007270430	PARE-FLAMME	1
201	000006913	TUYAU SIL.TRAS.D.INT = 4 D.EST = 8	1
202	000006917	SIL.RED TUBE.D.INT = 4 D.EST = 8	1

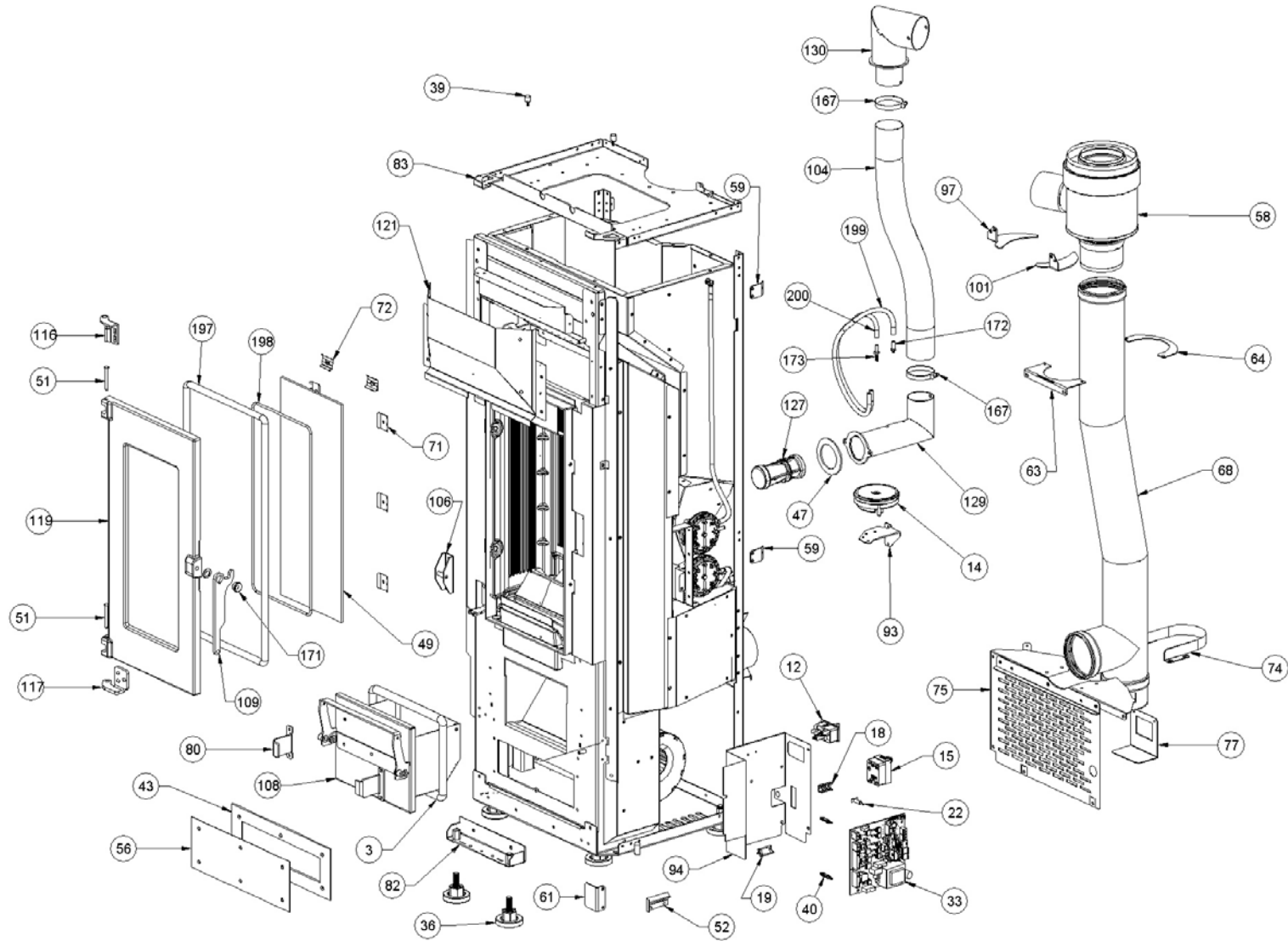


Image	Code	Description	Quantité dessin
3	000006784	GARNITURE/TRESSE 15 mm	1
12	002000548	PRISE AVEC INTERRUPTEUR ET PORTE-FUSIBLE	1
12	002000683	FUSIBLE 5 A	1
14	002000595	CAPTEUR DEPRESSION HUBA CONTROLE TYPE 401	1
15	002000622	THERMOSTAT BULBE 85 °C CAEM	1
18	002001663	BORNIER	1
19	002001692	BLOQUE-CÂBLE	3
22	002006202	ENTRETOISE CARTE	2
33	002272755	CARTE 2CANAL 5S 128K X025_A03	1
36	002273003	PIED CAOUTCHOUC M10 50X25 mm	6
39	002273111	CAOUTCHOUC ANTI-VIBRATIONS	2
40	002273114	ENTRETOISE	2
43	002273394	GARNITURE	1
47	002273437	GARNITURE	1
49	002276447	VITROCÉRAMIQUE	1
51	002279585	RIVET 5X46 BRUNI	2
52	002288763	ÉQUERRE THERMOSTAT	1
56	002291500	INSPECTION ZINGUÉE	1
58	002291835	RACCORD POUJOLAT	1
59	002291851	ÉTRIER ZINGUÉ	4
61	002291994	ÉTRIER ZINGUÉ	1
63	002292051	ÉTRIER ZINGUÉ	1
64	002292052	ÉTRIER ZINGUÉ	1
68	002292087	TUYAU FUMÉES 80 mm	1

Image	Code	Description	Quantité dessin
74	002292176	ÉTRIER ZINGUÉ	1
75	002292177	RETRO ZINGUÉ	1
77	002292180	SUPPORT ZINGUÉ	1
80	002292584	ÉTRIER ZINGUÉ	2
82	002292713	ENSEMBLE SUPPORT ZINGUÉ	1
83	002292734	PLAQUE ZINGUÉE	1
93	002293528	SUPPORT ZN PRESSURE SWITCH DEBBY	1
94	002293529	SUPPORT ZN DEBBY BOARD	1
97	002293532	SUPPORT ZN TUYAU DROIT	1
101	002293540	SUPPORT ZN TUBE GAUCHE	1
104	002293546	DEBBY CX EVO FLEX HOSE	1
106	003278874	ANCRAGE POIGNÉE	1
108	003279792	TIROIR CENDRES NOIR	1
109	003279793	POIGNÉE NOIR	1
116	003279920	ENSEMBLE CHARNIÈRE SUPÉRIEURE NOIR	1
117	003279921	ENSEMBLE CHARNIÈRE SUPÉRIEURE NOIR	1
119	003279959	PORTE FONTE NOIR	1
121	003279996	CARTER NOIR	1
127	003281212	CUL. VENTURI DIAMÈTRE 25 (TESTÉ)	1
129	003281260	DEBBY CX TUYAU D'ADMISSION D'AIR SILICONE NOIR AXE	1
130	003281261	TUYAU D'ADMISSION D'AIR DEBBY SILICONE NOIR	1
167	006003107	COLLIER	2
171	006277136	DOUILLE	1
172	006277174	RACCORD POUR TUBE 6 mm	1

RACCORD POUR TUBE 6 mm

2

JOINT 12 mm

1

001283618-000_[2024]_02_05

Image	Code	Description	Quantité dessin
198	000006792	GARNITURE/TRESSE 4 mm	1
199	000006913	TUYAU SIL.TRAS.D.INT = 4 D.EST = 8	1
200	000006913	TUYAU SIL.TRAS.D.INT = 4 D.EST = 8	1

Image	Code	Description	Quantité dessin
19	002001692	BLOQUE-CÂBLE	3
28	002271062	MOTEUR CENTRIFUGE CAH12Y4-003 ESSAI	1
29	002271067	MOTEUR CENTRIFUGE CAD07B-015 230V 50 / 60HZ	1
30	002271123	MOTEUR FUMÉE	1
30	002272696	ENCODEUR DU MOTEUR DES FUMÉES TRIAL	1
30	002273461	JOINT GNZ-02494	1
31	002271141	MOTEUR À ENGRENAGE 2.0 RPM [GF-6422UP]	1
32	002271153	BOUGIE CÉRAMIQUE HF1311B01-B 300 W	1
36	002273003	PIED CAOUTCHOUC M10 50X25 mm	6
37	002273006	TAMPON EN CAOUTCHOUC	2
41	002273331	ISOLANT	1
69	002292089	CONVOYEUR AIR	1
81	002292586	FOND ZINGUÉ	1
85	002293519	CARTER DE MOTEUR CANALISÉ	1
86	002293520	FERMETURE EN ZINC POUR CARTER DE MOTEUR CANALISÉ	1
87	002293521	ZN BOÎTIER ARRIÈRE DEBBY EVO DEBBY	1
88	002293522	GUIDE DE VIS	1
89	002293523	CARTER DROIT ZN DEBBY CANALISABLE	1
90	002293524	CARTER GAUCHE ZN DEBBY DUCTED	1
91	002293525	PLAQUE	1
92	002293526	SUPPORT DE SORTIE DE CANALISATION EN ZINC	1
102	002293542	CARTER VERTICAL EN ZINC POUR CANALISATION	1
103	002293544	PROTECTION THERMIQUE COND. DEBBY	1
107	003279789	ENSEMBLE TUYAU BOUGIE	1



115

003279919

CONVOYEUR AIR TANGENTIEL

1

128

003281258

CHAMBRE DE COMBUSTION

1

001283618-000_[2024]_04_05

Image	Code	Description	Quantité dessin
136	004270064	CONDUIT DE CHUTE DE PELLET	1
174	007270336	BAGUE FUMÉE FONTE	1

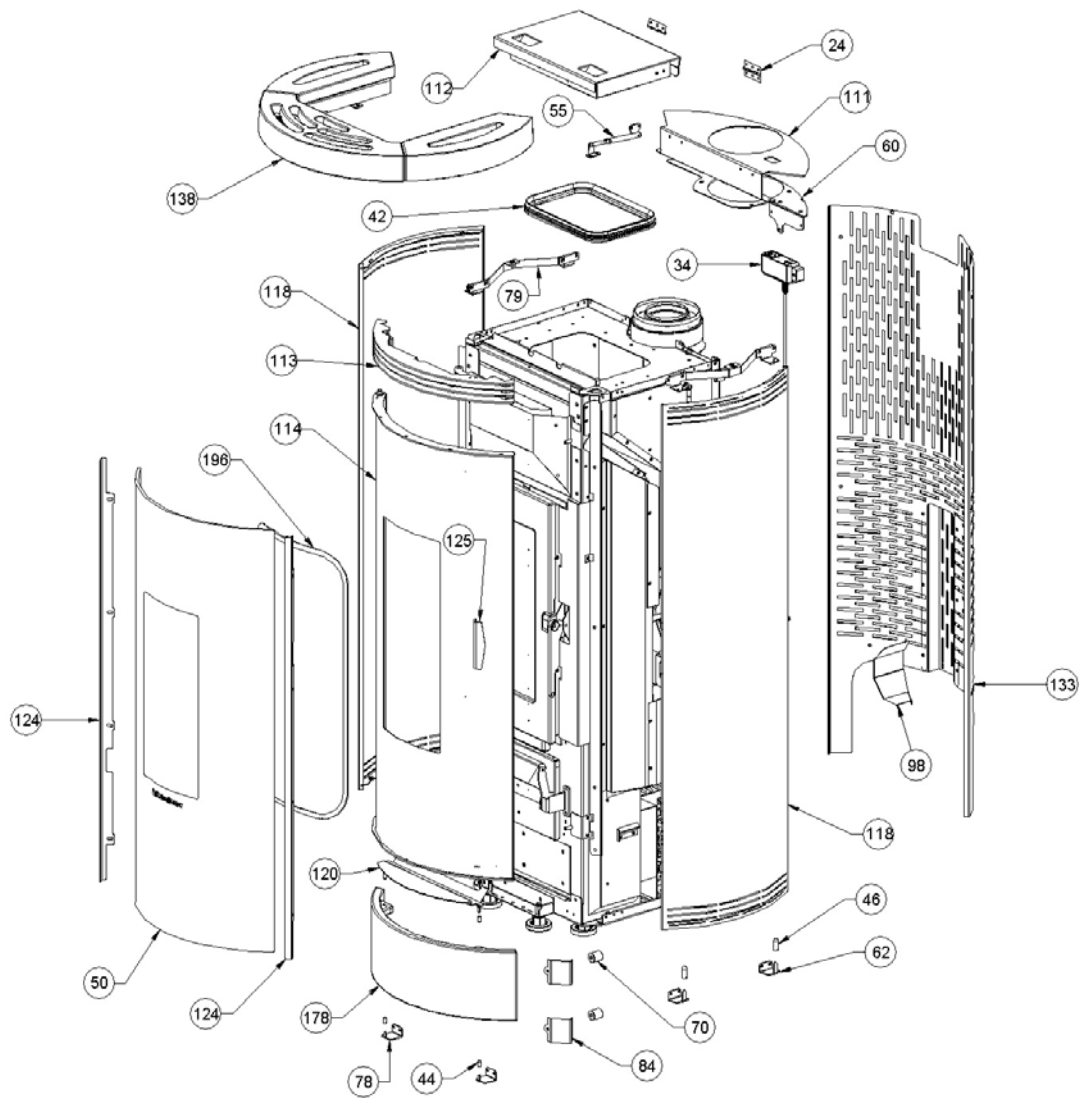


Image	Code	Description	Quantité dessin
24	002208066	CHARNIÈRE COUVERCLE RÉSERVOIR NOIR	2
34	002272769	MOD EMERGENCY 868+FLAT 720mm uN U024_1_E	1
42	002273386	GARNITURE	1
44	002273402	CAPUCHON	4
46	002273430	CAPUCHON	4
50	002276498	VITRE SÉRIGRAPHIÉ	1
55	002290980	TIGE À RESSORT	1
60	002291852	PLAQUE ZINGUÉE	1
62	002292047	ÉTRIER ZINGUÉ	4
70	002292090	AIMANT	2
78	002292183	SUPPORT ZINGUÉ	2
79	002292197	SUPPORT ZINGUÉ	2
84	002292880	ÉTRIER ZINGUÉ	2
98	002293533	FERMETURE	1
111	003279870	SUPPORT D'ÉCRAN NOIR	1
112	003279872	ENSEMBLE COUVERCLE RÉSERVOIR NOIR	1
113	003279875	GRILLE NOIRE	1
114	003279876	ENSEMBLE PORTE NOIR	1
118	003279922	FLANC BLANC	2
120	003279974	ÉTRIER BLOQUE-CÉRAMIQUES ZINGUÉ	1
124	003279999	CADRE NOIR	2
125	003280004	POIGNÉE EXTERNE	1
133	003281266	DOS COMPLET NOIR	1
138	004270247	ENSEMBLE CÉRAMIQUES POUR TOP	1

Image	Code	Description	Quantité dessin
178	007273772	CARREAU CÉRAMIQUE BLANC	1
196	000006774	GARNITURE/TRESSE 10X2 mm	1