

Image	Code	Description	Quantité dessin
10	002000564	SONDE FUMÉES AVEC GAINÉ	1
12	002000589	PRESSOSTAT 605.99879 HUBACONTROL	1
21	002001663	BORNIER	1
24	002006202	ENTRETOISE CARTE	4
28	002271032	MOTORÉDUCTEUR MERKLE B4415UP 230V 50HZ	1
29	002271033	MOTEUR DES FUMÉES PL21	1
29	002272616	ENCODEUR DU MOTEUR DES FUMÉES	1
30	002271036	BOUGIE ALLUMAGE 300 W AVEC FASTON	1
32	002271304	PASSE-CÂBLE	1
36	002272599	CARTE ÉLECTRONIQUE DE SÉCURITÉ VIS	1
38	002273028	SUPPORT PLASTIQUE	1
40	002273032	BAGUE PASTIQUE	1
41	002273033	TAMPON EN CAOUTCHOUC	1
43	002273304	GARNITURE	2
44	002273313	GARNITURE	1
47	002277400	ENTRETOISE 8X12 mm	2
49	002277537	ENTRETOISE 8X18 mm	8
51	002277576	SUPPORT RÉSISTANCE FILETÉ ZINGUÉ	1
52	002277577	SUPPORT RÉSISTANCE ZINGUÉ	1
55	002279315	COUVERCLE SPIRALE ZINGUÉ	1
61	002287235	ÉQUERRE PROTÈGE-TUYAUX	1
63	002288327	DÉFLECTEUR	1
71	002288337	SUPPORT CARTE ÉLECTRONIQUE ZINGUÉ	1
74	002288340	DÉFLECTEUR	1

PAROI ANTÉRIEURE RÉSERVOIR

1

CORNIÈRE DE FIXATION BULBE

1

001279200-001\_[2018]\_04-04

Image	Code	Description	Quantité dessin
78	002288348	PLAQUE ZINGUÉE DE FIXATION POUR MONTANT	1
90	002288554	DÉFLECTEUR	1
91	002288555	DÉFLECTEUR	1
97	003277487	COUVERCLE INSPECTION NOIR	1
101	003278134	COQUE FONTE NOIRE	1
103	003278281	CHAMBRE DE COMBUSTION	1
104	003278282	TUYAU SUPPORT RÉSISTANCE NOIR	1
105	003278575	ENSEMBLE TUYAU PRISE D'AIR NOIR	1
110	003278580	BOÎTIER SORTIE FUMÉES NOIR	1
168	006277069	RACCORD POUR TUBE 6 mm	1
210	000006913	TUYAU SIL.TRAS.D.INT = 4 D.EST = 8	1
212	000006761	GARNITURE/TRESSE 4 mm	1

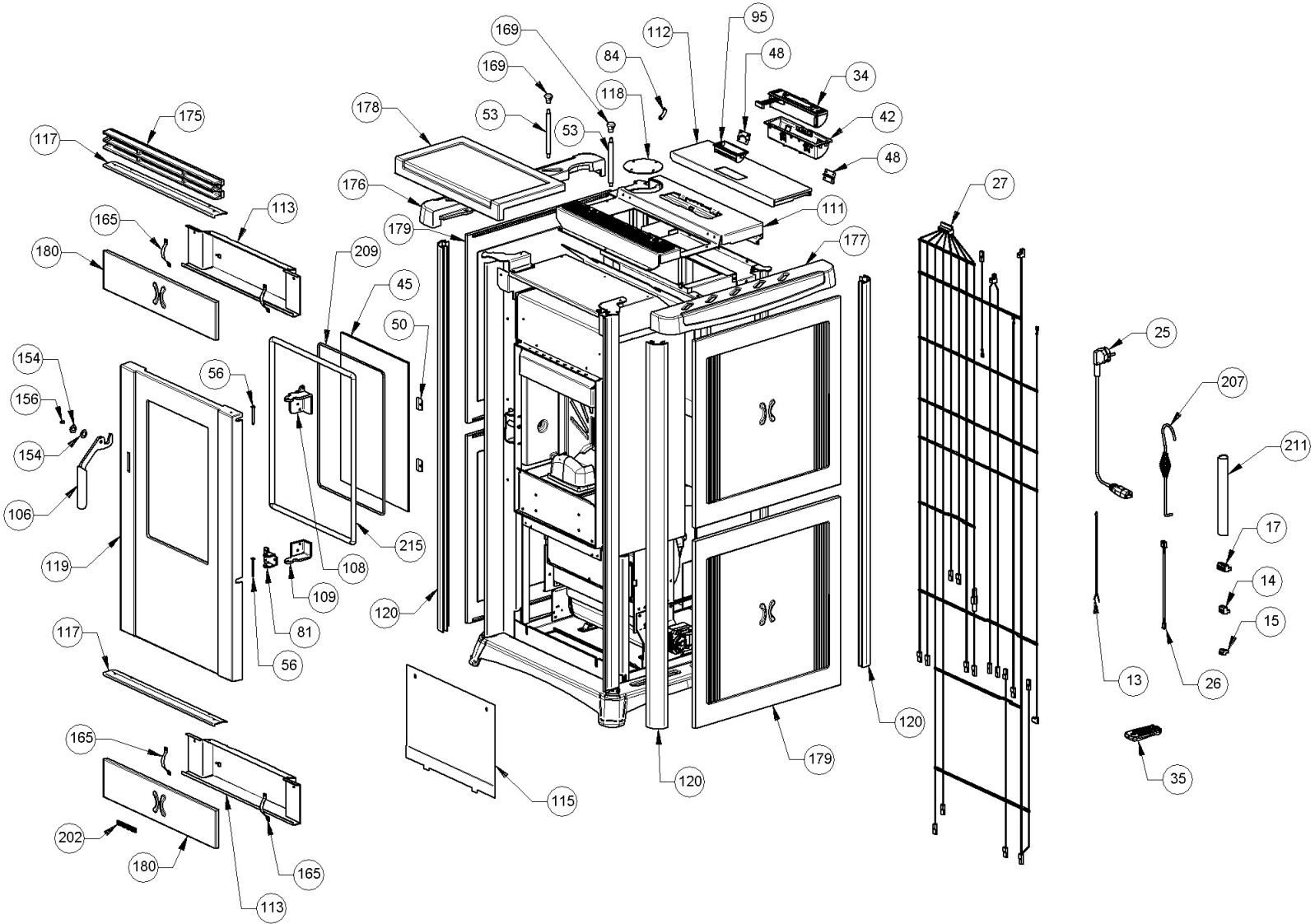


Image	Code	Description	Quantité dessin
13	002000705	SONDE NTC AMBIANCE / EAU / RÉSERVOIR 1 MT	1
14	002001312	CONNECTEUR	1
15	002001321	CONNECTEUR	1
17	002001334	CONNECTEUR ÉLECTRIQUE	1
25	002270002	CÂBLE D'ALIMENTATION	1
26	002270311	CÂBLAGE ENCODEUR	1
27	002270395	CÂBLAGE ÉLECTRIQUE	1
34	002272587	DISPLAY LCD VENTILÉS	1
35	002272591	TÉLÉCOMMANDE	1
42	002273040	BOÎTIER PLASTIQUE	1
45	002276432	VITROCÉRAMIQUE 4X260X387 mm	1
48	002277403	CHARNIÈRE COUVERCLE RÉSERVOIR NOIR	2
50	002277549	CADRE BLOQUE-VITRE	4
53	002278116	TIGE GUIDE RACLEURS	2
56	002279585	RIVET 5X46 BRUNI	2
81	002288356	CHARNIÈRE ACIER INOX	1
84	002288371	TIGE COUVERCLE ZINGUÉE	1
95	002303000	POIGNÉE	1
106	003278576	POIGNÉE NOIR	1
108	003278578	CHARNIÈRE SUPÉRIEURE NOIRE	1
109	003278579	CHARNIÈRE INFÉRIEURE NOIR	1
111	003278581	PLAN SUPÉRIEUR NOIR	1
112	003278582	PORTE RÉSERVOIR NOIR	1
113	003278583	BOÎTIER FRONTAL NOIR	2

Image	Code	Description	Quantité dessin
118	003278619	DISQUE FERMETURE AIR GRIS	1
119	003278620	PORTE FONTE USINÉE	1
120	003278621	CORNIÈRE NOIRE	4
154	006000827	RONDELLE ÉLASTIQUE 10 mm	3
156	006000905	VIS SANS TÊTE M6X8 mm BRUNIE	1
165	006273004	RESSORT ACIER	4
169	006277097	POMMEAU NOIR	2
175	007270244	GRILLE FONTE ÉMAILLÉE	1
176	007270246	PROFIL GAUCHE ÉMAILLÉ	1
177	007270247	PROFIL DROIT ÉMAILLÉ	1
178	007273405	COUVERTURE CÉRAMIQUE BORDEAUX	1
179	007273406	CARREAU CÉRAMIQUE BORDEAUX	4
180	007273407	CARREAU CÉRAMIQUE BORDEAUX	2
202	009270478	ÉTIQUETTE ADHÉSIVE	1
207	009278200	TISONNIER	1
209	000006765	GARNITURE/TRESSE 4 mm	1
211	000006910	GAINÉ DE PROTECTION 24 mm	1
215	000006783	GARNITURE/TRESSE 12 mm	1

001279200-001\_[2018]\_03-04

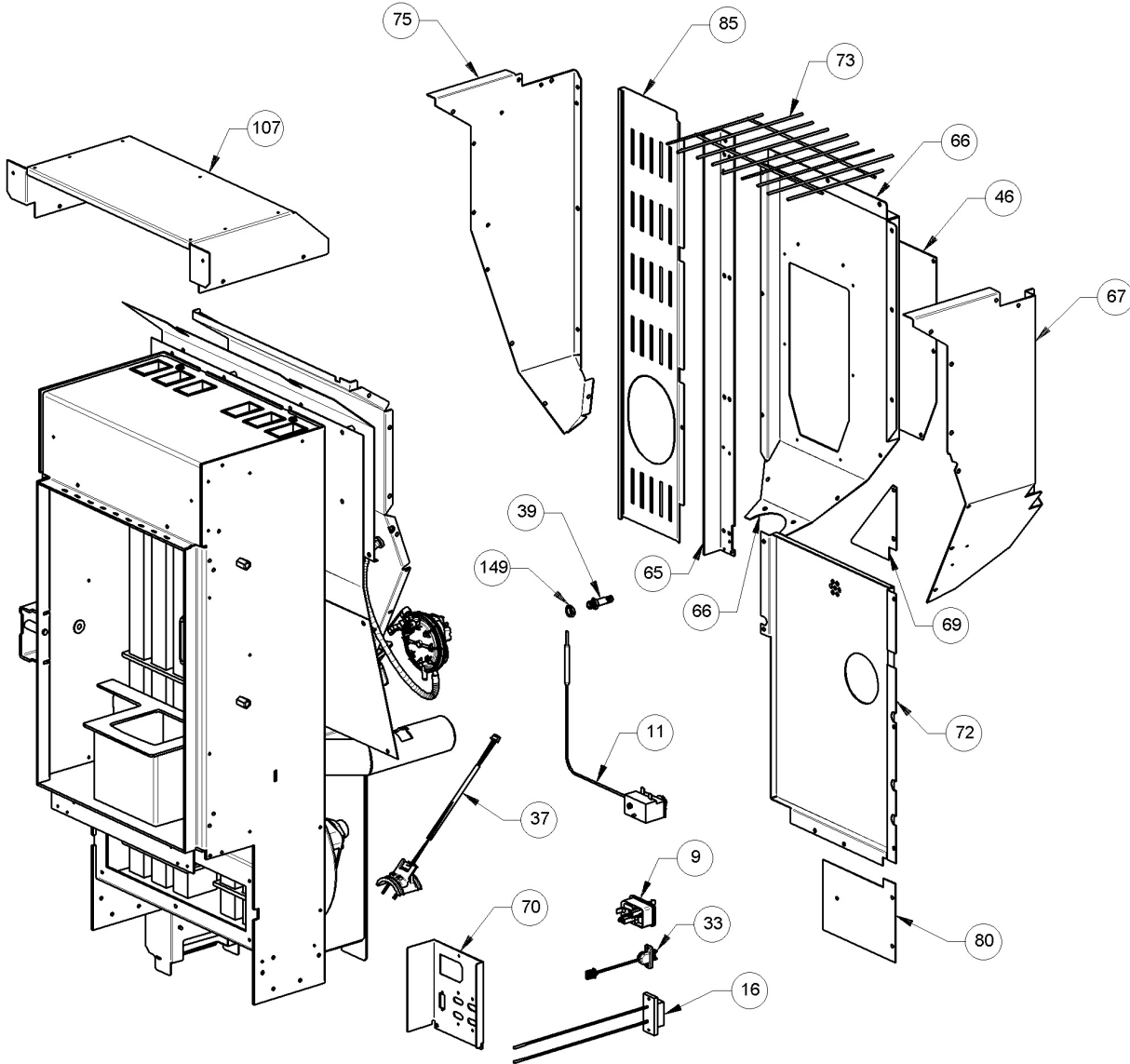


Image	Code	Description	Quantité dessin
9	002000543	PRISE AVEC INTERRUPTEUR ET PORTE-FUSIBLE	1
9	002000681	FUSIBLE F2.5A 250V 5X20	1
9	002270838	FUSIBLE 2,5 A	1
11	002000622	THERMOSTAT BULBE 85 °C CAEM	1
16	002001330	CONNECTEUR	1
33	002272551	CÂBLE ÉLECTRIQUE	1
37	002272612	CAPTEUR DE FLUX	1
39	002273030	TUBE SONDE	1
46	002277190	COUVERCLE PAROI POSTÉRIEURE RÉSERVOIR	1
65	002288331	CORNIÈRE GAUCHE ZINGUÉE	1
66	002288332	PAROI POSTÉRIEURE	1
67	002288333	PAROI DROITE RÉSERVOIR	1
69	002288335	FERMETURE RETRO ZINGUÉE	1
70	002288336	ÉTRIER INTERRUPTEUR ZINGUÉ	1
72	002288338	ARRIÈRE PRÉ-PERFORÉ	1
73	002288339	GRILLE CHROMÉE	1
75	002288345	PAROI GAUCHE RÉSERVOIR	1
80	002288350	FERMETURE POSTÉRIEURE ZINGUÉE	1
85	002288372	FERMETURE POSTÉRIEURE ZINGUÉE	1
107	003278577	CARTER SUPÉRIEUR NOIR	1
149	006000710	"ÉCROU 1/8""	1

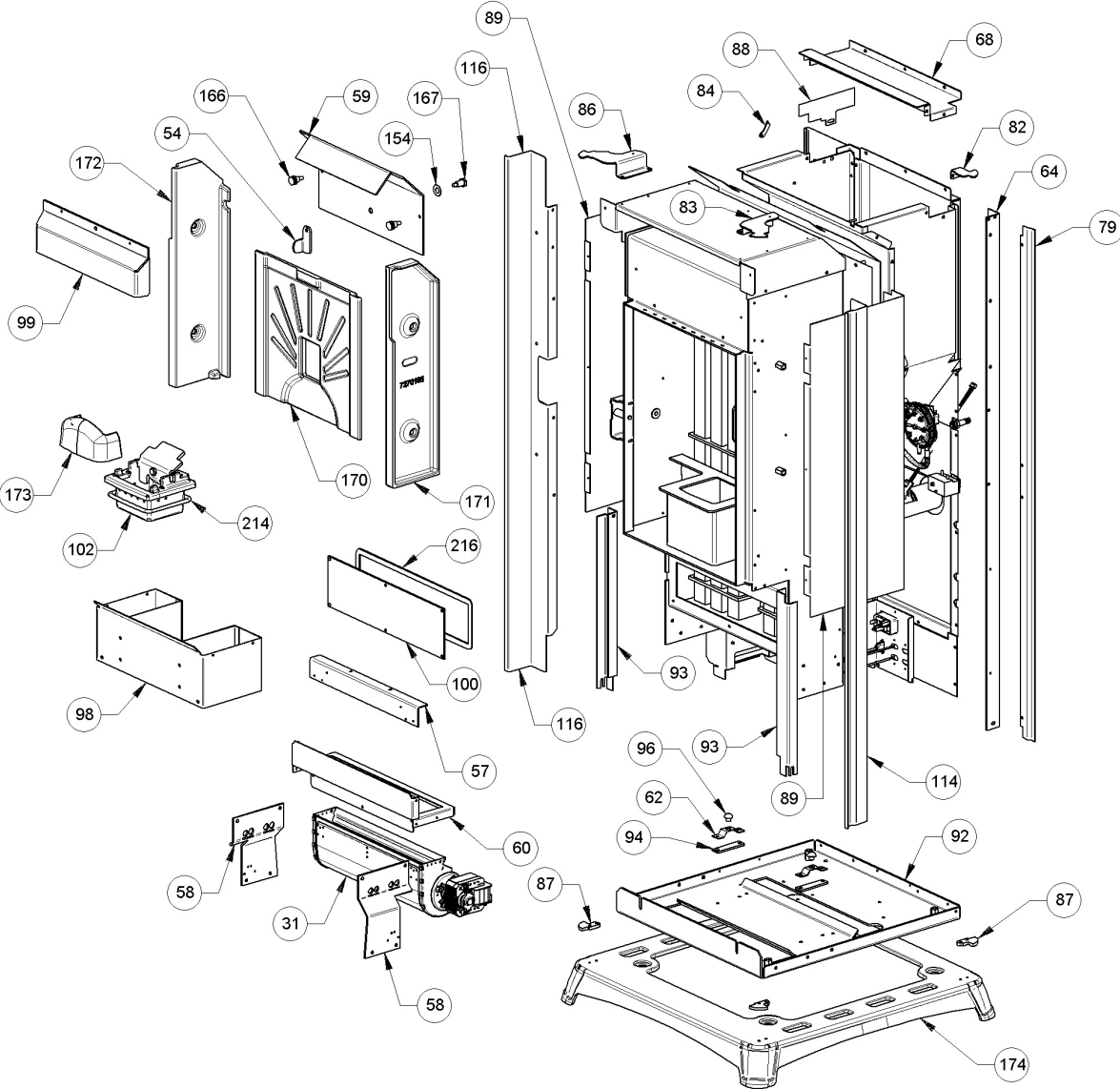


Image	Code	Description	Quantité dessin
31	002271039	MOTEUR TANGENTIEL	1
54	002278168	VERROU BLOQUE-FONTE	1
57	002287200	ÉQUERRE FIXATION PORTE	1
58	002287201	ÉTRIER CHAMBRE COMBUSTION	2
59	002287222	DÉFLECTEUR FUMÉE	1
60	002287229	BRIDE VENTILATION	1
62	002287331	BRIDE TANGENTIELLE ZINGUÉE	2
64	002288330	CORNIÈRE DROITE ZINGUÉE	1
68	002288334	FERMETURE RÉSERVOIR ZINGUÉE	1
79	002288349	PROFIL DROIT ZINGUÉ	1
82	002288369	GUIDAGE ZINGUÉ	1
83	002288370	GUIDAGE ZINGUÉ	1
84	002288371	TIGE COUVERCLE ZINGUÉE	1
86	002288373	GUIDAGE ZINGUÉ	1
87	002288374	PLAQUE DE GUIDAGE PIED	4
88	002288465	DÉFLECTEUR	1
89	002288553	BOÎTIER ZINGUÉ	2
92	002288600	FOND ZINGUÉ	1
93	002288601	MONTANT ZINGUÉ	2
94	002288602	ENTRETOISE BRIDE	2
96	002303006	TAMPON EN CAOUTCHOUC	2
98	003277679	TIROIR CENDRES NOIR	1
99	003277680	DÉFLECTEUR NOIR	1
100	003277681	COUVERCLE INSPECTION NOIR	1

102	003278221	BRASIER FONTE AVEC DIVISEUR ET PIVOT	1
114	003278584	PROFIL VERTICAL NOIR 001279200-001_[2018]_02-04	1

Image	Code	Description	Quantité dessin
116	003278586	PROFIL VERTICAL NOIR	1
154	006000827	RONDELLE ÉLASTIQUE 10 mm	3
166	006277022	PIVOT ACIER	2
167	006277023	PIVOT ACIER	1
170	007270184	PAROI FONTE	1
171	007270185	PAROI FONTE	1
172	007270186	PAROI FONTE	1
173	007270191	PARE-FLAMME	1
174	007270243	BÂTI FONTE ÉMAILLÉ	1
214	000006781	GARNITURE/TRESSE 6 mm	1
216	000006774	GARNITURE/TRESSE 10X2 mm	1
500	009278410	KIT DE REMPLACEMENT CAOUTCHOUC MOTORÉDUCTEUR 10 PIECES	1