

Image	Code	Description	Quantité dessin
9	002000589	PRESSOSTAT 605.99879 HUBACONTROL	1
11	002000614	THERMOSTAT 95°C IMIT	1
16	002001304	CONNECTEUR	1
17	002001313	CONNECTEUR	1
32	002270040	CÂBLE ÉLECTRIQUE	1
33	002270730	CÂBLAGE ÉLECTRIQUE	1
33	002272706	SONDE FUMÉE NTC L = 1000MM + CONTACTS CT84	1
33	002272707	SONDE NTC AMBIANCE / RÉSERVOIR 550mm + CONTACTS CT84	1
33	002272708	SONDE NTC EAU 2000mm + CONTACTS CT84	1
33	002280215	CÂBLAGE ENCODEUR	1
34	002270738	CÂBLAGE ÉLECTRIQUE	1
35	002270783	CÂBLE ÉLECTRIQUE	1
39	002272551	CÂBLE ÉLECTRIQUE	1
43	002273028	SUPPORT PLASTIQUE	1
58	002289028	RACCORD POUR TUBE 6 mm	1
164	006277170	RACCORD POUR TUBE 6 mm	1
184	000006913	TUYAU SIL.TRAS.D.INT = 4 D.EST = 8	1
185	000006913	TUYAU SIL.TRAS.D.INT = 4 D.EST = 8	1

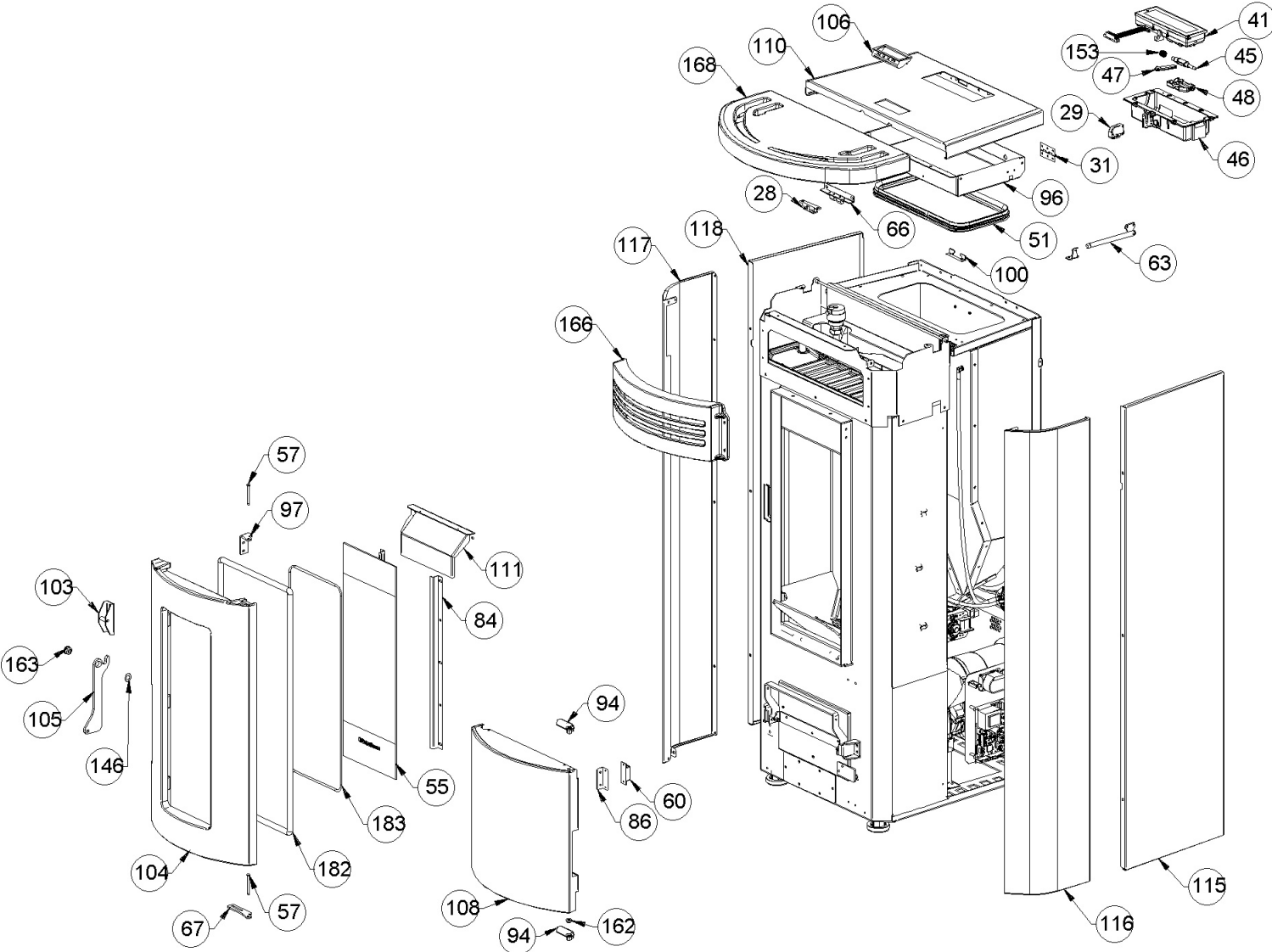


Image	Code	Description	Quantité dessin
28	002006216	FERMETURE MAGNÉTIQUE À DÉCLIC	1
29	002006218	FERMETURE À DÉCLIC	1
31	002208066	CHARNIÈRE COUVERCLE RÉSERVOIR NOIR	2
41	002272693	DISPLAY BLACK MASK	1
45	002273089	TIGE BLOCAGE	1
46	002273091	BOÎTIER PLASTIQUE	1
47	002273093	MANETTE DE COULISSEMENT DE LA TIGE DE L'ÉCRAN	1
48	002273094	COUVERCLE NOIR	1
51	002273384	GARNITURE	1
55	002276481	VITROCÉRAMIQUE	1
57	002279585	RIVET 5X46 BRUNI	2
60	002289567	FERMETURE MAGNÉTIQUE	1
63	002290030	TIGE À RESSORT	1
66	002291037	CORNIÈRE ZINGUÉE	1
67	002291063	CHARNIÈRE INFÉRIEURE	1
84	002291368	PROFIL NOIR	2
86	002291459	CROCHET ZINGUÉ	1
94	002291483	CHARNIÈRE	2
96	002291485	BOÎTIER ZINGUÉ	1
97	002291486	CHARNIÈRE SUPÉRIEURE	1
100	002291597	ÉTRIER ZINGUÉ	1
103	003278874	ANCRAGE POIGNÉE	1
104	003279012	PORTE FONTE PERFORÉE	1
105	003279096	POIGNÉE NOIRE	1

Image	Code	Description	Quantité dessin
110	003279588	ENSEMBLE COUVERCLE NOIR	1
111	003279592	DÉFLECTEUR NOIR	1
115	003279658	FLANC NOIR	1
116	003279659	FLANC ROUGE	1
117	003279660	FLANC ROUGE	1
118	003279661	FLANC NOIR	1
146	006000827	RONDELLE ÉLASTIQUE 10 mm	1
153	006003000	RESSORT	1
162	006277026	DOUILLE	1
163	006277136	DOUILLE	1
166	007270347	GRILLE FONTE	1
168	007273609	COUVERTURE CÉRAMIQUE BORDEAUX	1
182	000006789	JOINT 12 mm	1
183	000006792	GARNITURE/TRESSE 4 mm	1

Image	Code	Description	Quantité dessin
7	002000544	MICRORUPTEUR AVEC BOUTON	1
8	002000548	PRISE AVEC INTERRUPTEUR ET PORTE-FUSIBLE	1
8	002000683	FUSIBLE 5 A	1
10	002000591	PRESSOSTAT NUMÉRIQUE H2O	1
12	002000617	SONDE NTC EAU D.18	1
13	002000641	VANNE AUTOMATIQUE 3/8"	1
14	002000647	POMPE WILO PARA Ku-15-130 / 6-IPWM-43-6	1
15	002001083	FILTRE EXTERNE ISKRA 230V KPL3524	1
19	002001663	BORNIER	1
21	002003300	"GARNITURE CARTON 1""	2
22	002003301	"GARNITURE CARTON 1/2""	3
23	002003302	GARNITURE CARTON 2X8,5X14,5 mm	2
27	002006202	ENTRETOISE CARTE	4
30	002207522	"BULBE PORTE-SONDE 1/2""	1
36	002271105	MOTORÉDUCTEUR 3.3 RPM MK	1
37	002271115	MOTEUR TANGENTIEL	1
38	002271118	MOTEUR DES FUMÉES TRIAL CAF15Y-140PSH + JOINT	1
38	002272696	ENCODEUR DU MOTEUR DES FUMÉES TRIAL	1
38	002273388	JOINT GNZ-02486	1
40	002272690	CARTE ELECTRONIQUE iPWM IDRO ECO 230V uM T021	1
42	002273003	PIED CAOUTCHOUC M10 50X25 mm	4
44	002273033	TAMPON EN CAOUTCHOUC	1
50	002273360	GARNITURE	1
52	002273393	GARNITURE	1

TUYAU VANNE

1

BOUGIE CÉRAMIQUE HT AVEC TUYAU

1

001282900-000_[2018]_03-04

Image	Code	Description	Quantité dessin
62	002289717	RALLONGE	1
65	002290847	SUPPORT ZINGUÉ	1
70	002291086	ÉTRIER ZINGUÉ	2
73	002291343	TUYAU FLEXIBLE	1
74	002291348	TUYAU RETOUR	1
75	002291349	TUYAU RETOUR	1
79	002291357	TIGE	1
80	002291358	ÉTRIER MICRORUPTEUR	1
81	002291359	TUYAU REFOULEMENT	1
82	002291360	ÉTRIER ZINGUÉ	1
83	002291361	ÉTRIER ZINGUÉ	1
85	002291369	RESSORT	1
87	002291460	DIVISEUR BRASIER ACIER	1
88	002291476	INSPECTION ZINGUÉE	1
91	002291479	PARE-FLAMME	1
95	002291484	ÉTRIER DE BLOCAGE TIROIR	2
98	002291588	ENTRETOISE	1
99	002291589	ENTRETOISE	1
101	002291797	ÉTRIER SUPPORT	1
102	002311301	PASSE-CÂBLE	1
107	003279436	TIROIR CENDRES NOIR	1
109	003279584	ENSEMBLE CHAMBRE COMBUSTION NOIRE	1
113	003279656	CONVOYEUR AIR	1
119	003279689	BRASIER FONTE	1

125

004278235

138

006000710

COQUE FONTE NOIRE

1

"ÉCROU 1/8""

1

001282900-000_[2018]_03-04

Image	Code	Description	Quantité dessin
139	006000711	ÉCROU AVEC RESSORT	1
147	006000830	RONDELLE AUTOBLOQUANTE	1
159	006008507	CORPS DROIT 1/8	1
160	006008510	"ROBINET DE VIDANGE AVEC BOUCHON 1/2"" "	1
161	006008528	VANNE DE SÉCURITÉ 3 bars	1
165	006495101	RONDELLE CARTON 14X24X2 mm	2
186	000006782	GARNITURE/TRESSE 8 mm	1
187	000006781	GARNITURE/TRESSE 6 mm	1

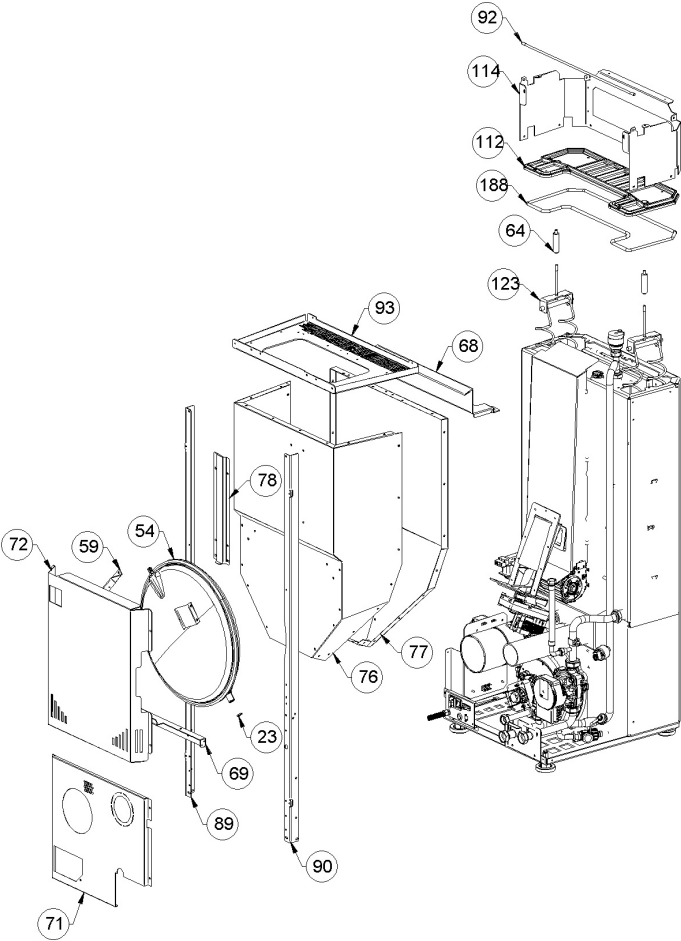


Image	Code	Description	Quantité dessin
23	002003302	GARNITURE CARTON 2X8,5X14,5 mm	2
54	002276151	"VASE D'EXPANSION 6 I 3/8""	1
59	002289460	ÉTRIER ZINGUÉ	2
64	002290135	PIVOT	2
68	002291065	TÔLE ZINGUÉE	1
69	002291083	SUPPORT ZINGUÉ	1
71	002291089	DOS PERFORÉ	1
72	002291342	CARTER VASE D'EXPANSION	1
76	002291351	PAROI POSTÉRIEURE	1
77	002291352	PAROI ANTÉRIEURE RÉSERVOIR ZINGUÉE	1
78	002291353	BOÎTIER PROTECTION AFFICHEUR ZINGUÉ	1
89	002291477	CORNIÈRE ZINGUÉE	1
90	002291478	CORNIÈRE ZINGUÉE	1
92	002291480	TIGE	1
93	002291481	SUPPORT ZINGUÉ	1
112	003279594	COUVERCLE NOIR	1
114	003279657	SUPPORT NOIR	1
188	000006790	GARNITURE/TRESSE 7 mm	1