

Image	Code	Description	Quantité dessin
4	002000564	SONDE FUMÉES AVEC GAINÉ	1
9	002001313	CONNECTEUR	2
10	002001321	CONNECTEUR	1
22	002270086	CÂBLE ÉLECTRIQUE	1
23	002270311	CÂBLAGE ENCODEUR	1
24	002270335	CÂBLAGE ÉLECTRIQUE	1
25	002270341	CÂBLAGE ÉLECTRIQUE	1
35	002272591	TÉLÉCOMMANDE	1
105	003277798	COLLIER AIR NOIR	1
204	009278200	TISONNIER	1
205	009278201	CLÉ HEXAGONALE	1

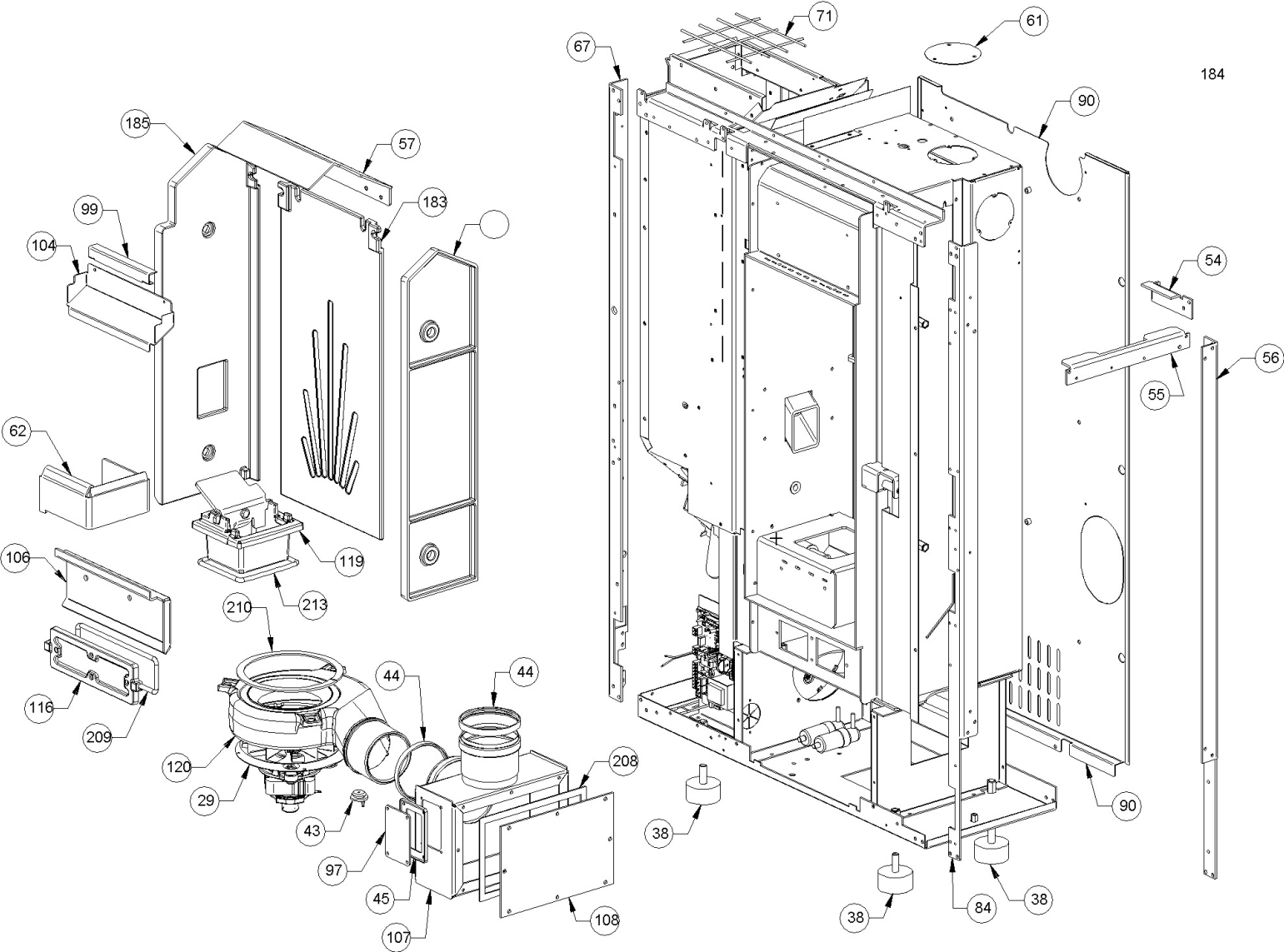


Image	Code	Description	Quantité dessin
29	002271045	MOTEUR DES FUMÉES ETANCHE NATALINI	1
29	002272616	ENCODEUR DU MOTEUR DES FUMÉES	1
38	002273003	PIED CAOUTCHOUC M10 50X25 mm	4
43	002273033	TAMPON EN CAOUTCHOUC	1
44	002273304	GARNITURE	2
45	002273313	GARNITURE	1
54	002287384	CORNIÈRE	1
55	002287396	CORNIÈRE ZINGUÉE	1
56	002287397	MONTANT	1
57	002287398	DÉFLECTEUR CHAMBRE COMBUSTION	1
61	002287517	DISQUE CANALISATION ZINGUÉ	1
62	002287520	PARE-FLAMME	1
67	002287666	MONTANT ZINGUÉ	2
71	002287674	GRILLE PROTECTION MAINS CHROMÉE	1
84	002287698	MONTANT ZINGUÉ	1
90	002287712	RETRO ZINGUÉ	1
97	003277487	COUVERCLE INSPECTION NOIR	1
99	003277755	DÉFLECTEUR NOIR	1
104	003277795	DÉFLECTEUR NOIR	1
106	003277821	DÉFLECTEUR NOIR	1
107	003277897	ENSEMBLE BOÎTIER RÉCUPÉRATION CENDRES NOIR	1
108	003277898	BRIDE FERMETURE BOÎTIER NOIR	1
116	003278118	COUVERTURE FONTE NOIR	1
119	003278231	BRASIER FONTE AVEC DIVISEUR ET PIVOT	1

COQUE FONTE NOIRE

1

PAROI FONTE

1

001280100-001_[2018]_02-04

Image	Code	Description	Quantité dessin
184	007270205	PAROI FONTE	1
185	007270206	PAROI FONTE	1
208	000006760	GARNITURE/TRESSE 10X3 mm	1
209	000006762	GARNITURE/TRESSE 6 mm	1
210	002273360	GARNITURE	1
213	000006781	GARNITURE/TRESSE 6 mm	1

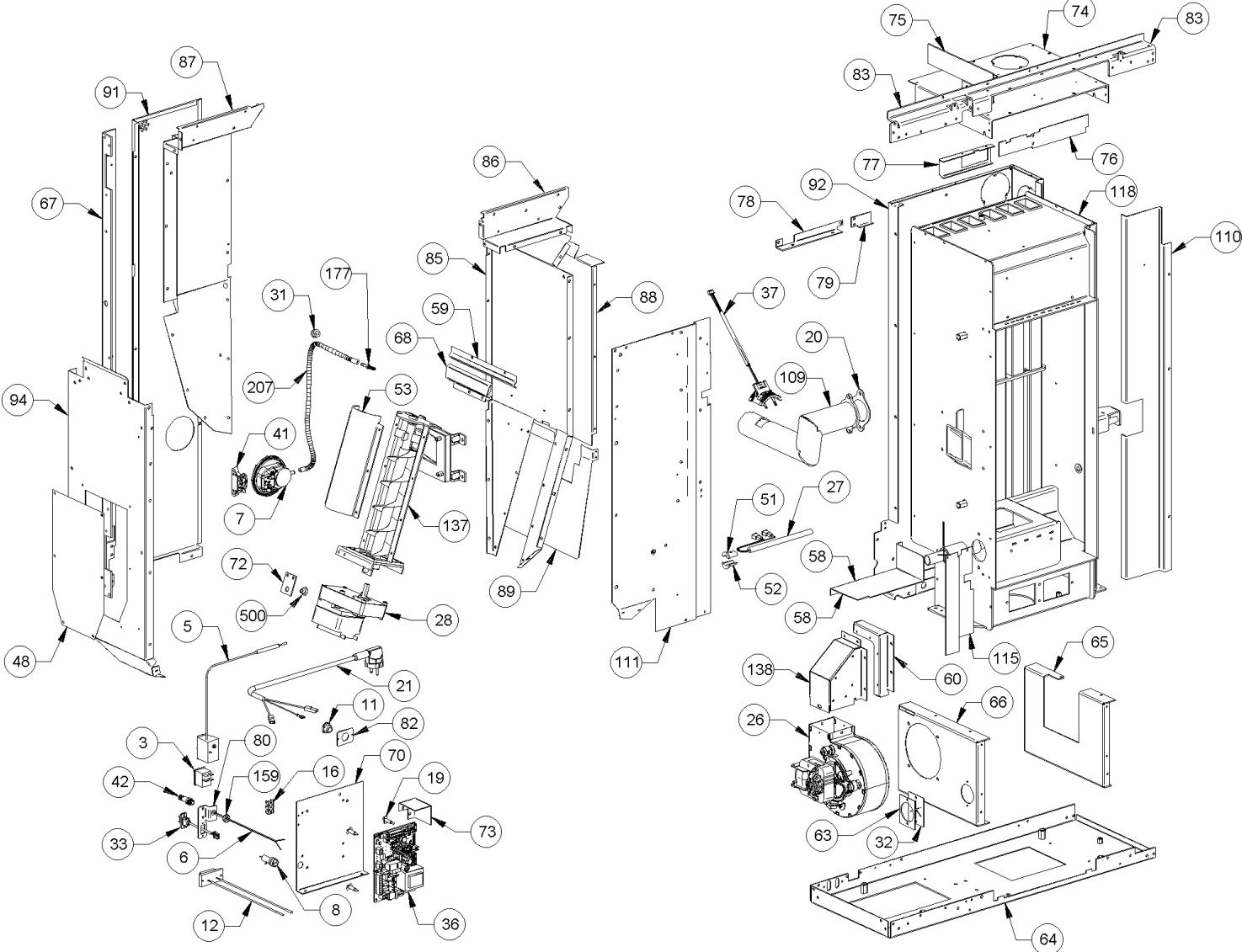


Image	Code	Description	Quantité dessin
3	002000504	INTERRUPTEUR BIPOLAIRE	1
5	002000622	THERMOSTAT BULBE 85 °C CAEM	1
6	002000570	SONDE NTC AMBIANCE / RÉSERVOIR 550mm	1
7	002000589	PRESSOSTAT 605.99879 HUBACONTROL	1
8	002000677	PORTE-FUSIBLE	1
8	002000683	FUSIBLE 5 A	1
11	002001327	BLOQUE-CÂBLE	1
12	002001330	CONNECTEUR	1
16	002001663	BORNIER	1
19	002006202	ENTRETOISE CARTE	4
20	002203338	GARNITURE	1
21	002270121	CÂBLE D'ALIMENTATION	1
26	002271034	MOTEUR CENTRIFUGE NATALINI P1211008	1
27	002271036	BOUGIE ALLUMAGE 300 W AVEC FASTON	1
28	002271040	MOTORÉDUCTEUR 2 RPM 230V SH HALL CAPTEUR 230V	1
31	002271304	PASSE-CÂBLE	1
32	002271305	PASSE-CÂBLE	1
33	002272551	CÂBLE ÉLECTRIQUE	1
36	002272599	CARTE ÉLECTRONIQUE DE SÉCURITÉ VIS	1
37	002272601	CAPTEUR DE FLUX	1
41	002273028	SUPPORT PLASTIQUE	1
42	002273030	TUBE SONDE	1
48	002277190	COUVERCLE PAROI POSTÉRIEURE RÉSERVOIR	1
51	002277576	SUPPORT RÉSISTANCE FILETÉ ZINGUÉ	1

SUPPORT RÉSISTANCE ZINGUÉ

1

COUVERCLE SPIRALE ZINGUÉ

1

001280100-001_[2018]_03-04

Image	Code	Description	Quantité dessin
58	002287400	DIVISEUR CHAMBRE AIR ZINGUÉ	1
59	002287404	ÉQUERRE BULBE ZINGUÉE	1
60	002287509	PROFIL MOTEUR ZINGUÉ	1
63	002287522	PLAQUE PASSE-CÂBLE ZINGUÉE	1
64	002287655	FOND COMPLET ZINGUÉ	1
65	002287656	SUPPORT CHAMBRE ZINGUÉ	1
66	002287665	SUPPORT CHAMBRE ZINGUÉE	1
67	002287666	MONTANT ZINGUÉ	2
68	002287667	ÉQUERRE PROTÈGE-TUYAUX ZINGUÉE	1
70	002287669	SUPPORT CARTE ÉLECTRONIQUE ZINGUÉ	1
72	002287676	PLAQUETTE MOTORÉDUCTEUR ZINGUÉE	1
73	002287677	PROTECTION CAPTEUR CARTE	1
74	002287678	CARTER AIR ZINGUÉ	1
75	002287679	DÉFLECTEUR ZINGUÉ	1
76	002287680	PORTE DÉVIATION AIR ZINGUÉE	1
77	002287681	PAROI PORTE AIR ZINGUÉE	1
78	002287689	ÉQUERRE FIXATION AFFICHEUR	1
79	002287691	PLAQUETTE D'ÉCARTEMENT RÉSERVOIR	1
80	002287692	CORNIÈRE ZINGUÉE	1
82	002287695	ÉQUERRE CÂBLE ALIMENTATION ZINGUÉE	1
83	002287697	CORNIÈRE ZINGUÉE	1
85	002287706	PAROI RÉSERVOIR ZINGUÉE	1
86	002287707	FERMETURE RÉSERVOIR ZINGUÉE	1
87	002287708	PAROI POSTÉRIEURE	1

DÉFLECTEUR RÉSERVOIR ZINGUÉ

1

DÉFLECTEUR

1

001280100-001_[2018]_03-04

Image	Code	Description	Quantité dessin
91	002287713	RETRO PERFORÉ	1
92	002287932	CARTER AIR VENTILÉ AMBIANT	1
94	002288279	PAROI RÉSERVOIR ZINGUÉE	1
95	002303006	TAMPON EN CAOUTCHOUC	1
109	003277903	CONDUITE AIR NOIR	1
110	003277904	PROFIL NOIR	1
111	003277908	PAROI RÉSERVOIR NOIRE	1
115	003277931	FERMETURE NOIR	1
118	003278229	CHAMBRE DE COMBUSTION	1
159	006000710	"ÉCROU 1/8""	1
177	006277069	RACCORD POUR TUBE 6 mm	1
207	000006913	TUYAU SIL.TRAS.D.INT = 4 D.EST = 8	1
500	009278410	KIT DE REMPLACEMENT CAOUTCHOUC MOTORÉDUCTEUR 10 PIECES	1

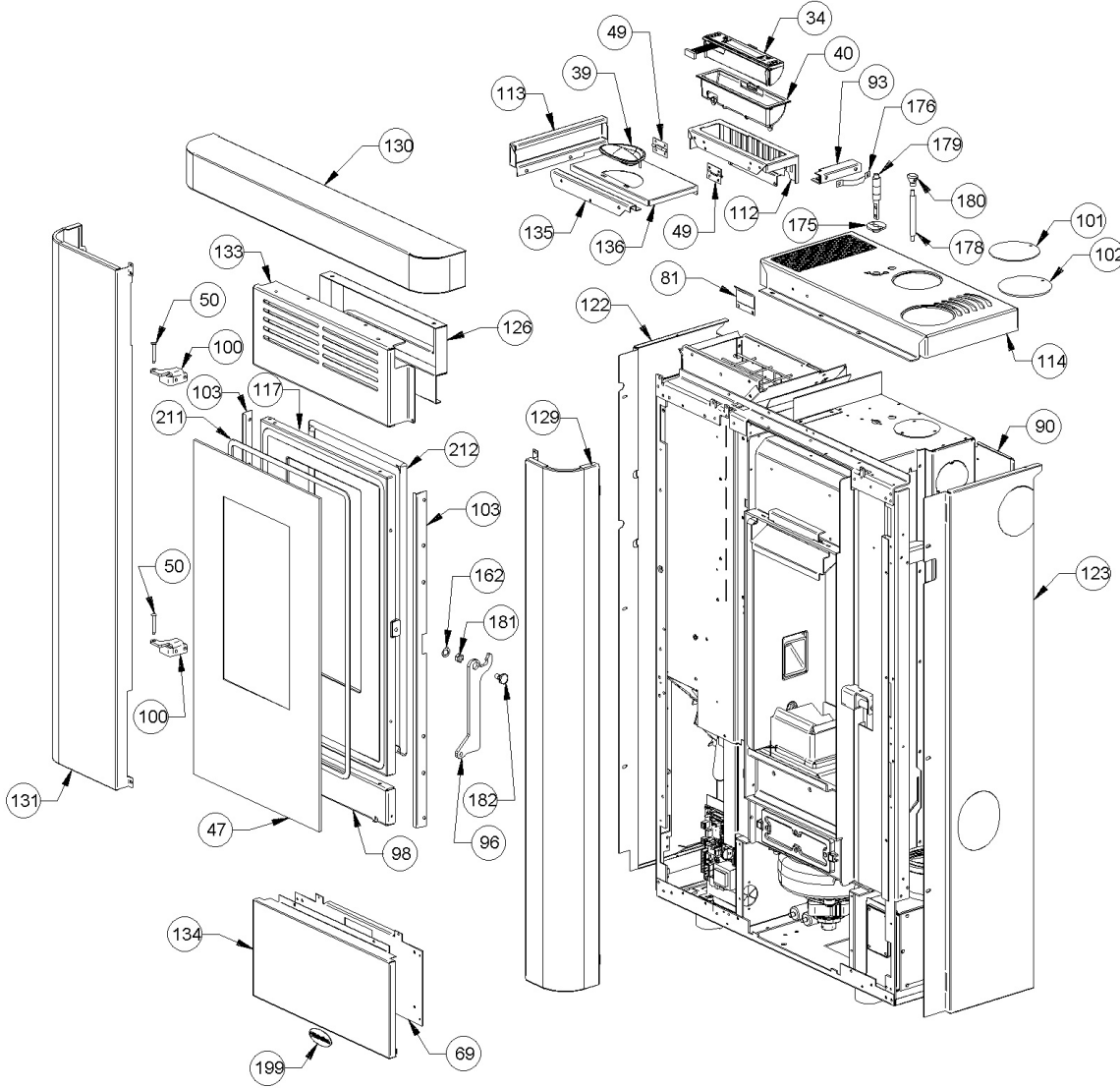


Image	Code	Description	Quantité dessin
34	002272587	DISPLAY LCD VENTILÉS	1
39	002273024	POIGNÉE	1
40	002273025	BOÎTIER PLASTIQUE	1
47	002276427	VITROCÉRAMIQUE 631X349,6 mm	1
49	002277403	CHARNIÈRE COUVERCLE RÉSERVOIR NOIR	2
50	002277456	RIVET 5X35 BRUNI	2
69	002287668	FERMETURE ZINGUÉE	1
81	002287693	CROCHET CADRE ZINGUÉ	1
90	002287712	RETRO ZINGUÉ	1
93	002287936	ÉQUERRE SUPPORT RESSORT ZINGUÉE	1
96	003278778	POIGNÉE NOIRE	1
98	003277743	RALLONGE PORTE NOIR	1
100	003277783	CHARNIÈRE PORTE NOIR	2
101	003277784	DISQUE FERMETURE AIR NOIR	1
102	003277785	DISQUE FERMETURE AIR NOIR	1
103	003277786	CADRE BLOQUE-VITRE NOIR	2
112	003277910	BOÎTIER AFFICHEUR NOIR	1
113	003277911	CADRE NOIR	1
114	003277912	PLAN NOIR	1
117	003278175	PORTE FONTE NOIR	1
122	003278397	FLANC NOIR	1
123	003278398	FLANC NOIR	1
126	003278401	CONVOYEUR AIR	1
129	003278404	FLANC ROUGE	1

Image	Code	Description	Quantité dessin
133	003278718	GRILLE NOIRE	1
134	003278719	CARTER NOIR	1
135	003278721	PROFIL ZINGUÉ	1
136	003278722	PORTE RÉSERVOIR NOIR	1
162	006000827	RONDELLE ÉLASTIQUE 10 mm	1
175	006207406	DOUILLE	1
176	006273004	RESSORT ACIER	1
178	006277092	RALLONGE 75 mm	1
179	006277093	PIVOT PORTE AIR	1
180	006277097	POMMEAU NOIR	1
181	006277400	HEXAGONE POUR RÉGLAGE	1
182	006277401	PIVOT LAITON	1
199	009270454	ÉTIQUETTE ADHÉSIVE	1
211	000006774	GARNITURE/TRESSE 10X2 mm	1
212	000006783	GARNITURE/TRESSE 12 mm	1