

Image	Code	Description	Quantité dessin
41	002272588	DISPLAY LCD THERMOPRODUITS	1
42	002272591	TÉLÉCOMMANDE	1
44	002273001	POMMEAU	2
46	002273024	POIGNÉE	1
47	002273025	BOÎTIER PLASTIQUE	1
53	002276404	VITROCÉRAMIQUE 443X281X4 mm	1
55	002277403	CHARNIÈRE COUVERCLE RÉSERVOIR NOIR	2
60	002277549	CADRE BLOQUE-VITRE	3
73	002279476	PROFIL CÉRAMIQUES ZINGUÉ	1
74	002279477	PROFIL CARREAUX ZINGUÉ	1
75	002279478	PROFIL CARREAUX ZINGUÉ	2
76	002279479	BRIDE SUPPORT CÉRAMIQUE	4
79	002279485	GRILLE RÉSERVOIR	1
84	002279498	TIGE GUIDE COUVERCLE	1
86	002279583	BRIDE AFFICHEUR ZINGUÉE	1
87	002279585	RIVET 5X46 BRUNI	2
118	003277385	FLANC NOIR	2
120	003277388	PORTE NOIRE	1
121	003277389	GRILLE NOIRE	1
122	003277390	GRILLE NOIRE	1
123	003277471	ÉTRIER TIROIR CENDRES NOIR	2
124	003277481	ÉQUERRE BLOQUE-PORTE NOIRE	1
125	003277482	ÉQUERRE BLOQUE-PORTE NOIRE	1
126	003277483	ÉQUERRE SUPPORT PORTE NOIRE	1

Image	Code	Description	Quantité dessin
131	003277888	CROCHET BOÎTIER SYNOPTIQUE	1
132	003277889	CROCHET BOÎTIER SYNOPTIQUE	1
133	003277894	COUVERCLE RÉSERVOIR NOIR	1
134	003278118	COUVERTURE FONTE NOIR	1
140	004278147	ENSEMBLE PORTE ET FAÇADE NOIRE	1
157	006000827	RONDELLE ÉLASTIQUE 10 mm	1
164	006003200	FICHE 24X4 mm	1
172	006008600	DOUILLE	1
173	006273006	RESSORT	3
176	006277400	HEXAGONE POUR RÉGLAGE	1
177	006277401	PIVOT LAITON	1
180	007270163	PARTIE LATÉRALE FONTE NOIR	1
181	007270164	PARTIE LATÉRALE FONTE NOIR	1
182	007273212	COUVERTURE CÉRAMIQUE BORDEAUX	1
184	007273214	CARREAU CÉRAMIQUE BORDEAUX	2
185	007273215	CARREAU CÉRAMIQUE BORDEAUX	2
203	009278200	TISONNIER	2
207	000006762	GARNITURE/TRESSE 6 mm	1
208	000006761	GARNITURE/TRESSE 4 mm	1
209	000006782	GARNITURE/TRESSE 8 mm	1
210	000006782	GARNITURE/TRESSE 8 mm	1
213	000006774	GARNITURE/TRESSE 10X2 mm	1

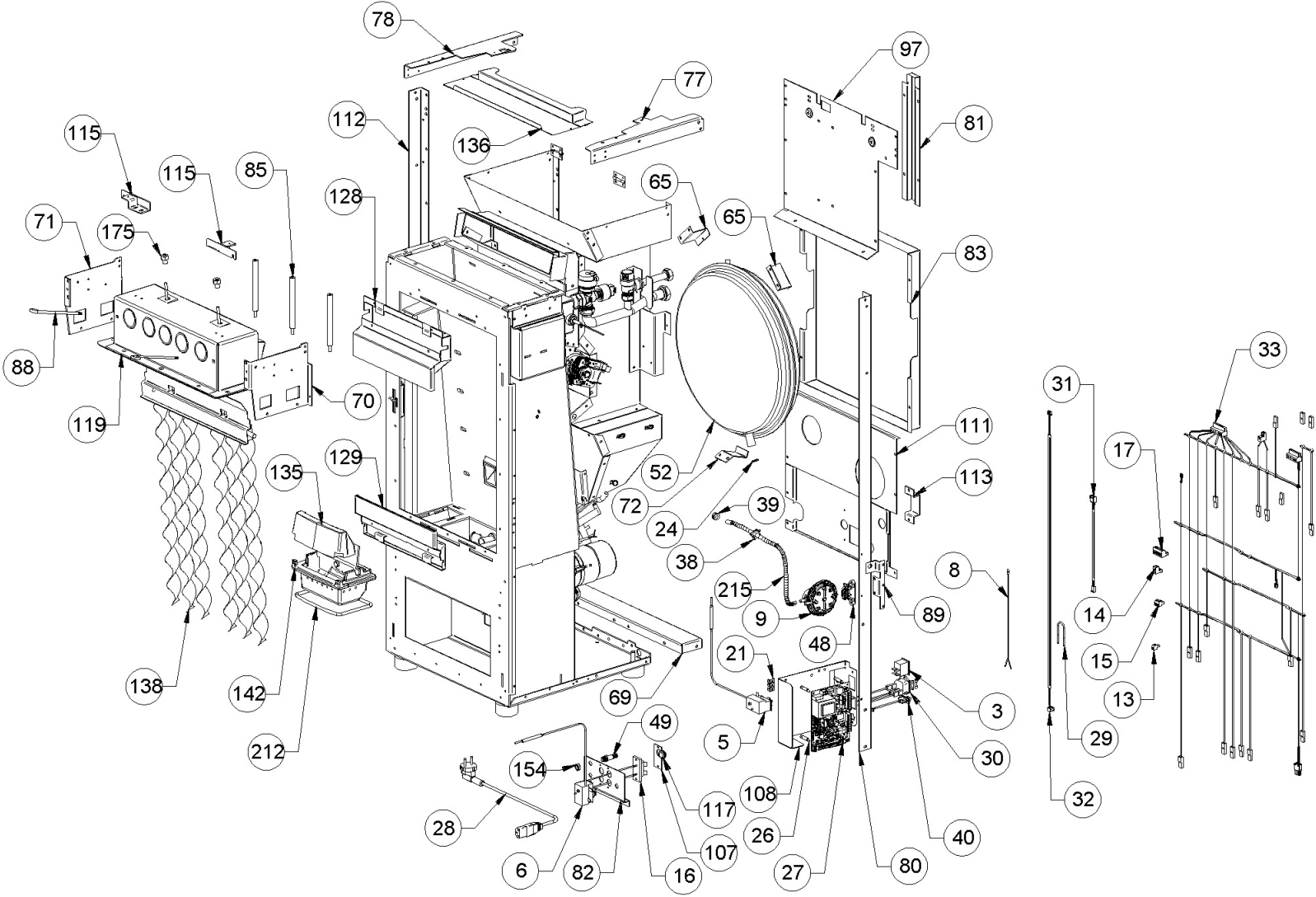


Image	Code	Description	Quantité dessin
3	002000504	INTERRUPTEUR BIPOLAIRE	1
5	002000566	THERMOSTAT À BULBE 85°C	1
6	002000567	THERMOSTAT À BULBE 100°C	1
8	002000570	SONDE NTC AMBIANCE / RÉSERVOIR 550mm	1
9	002000589	PRESSOSTAT 605.99879 HUBACONTROL	1
13	002001304	CONNECTEUR	1
14	002001313	CONNECTEUR	1
15	002001321	CONNECTEUR	1
16	002001324	CONNECTEUR	1
17	002001334	CONNECTEUR ÉLECTRIQUE	1
21	002001663	BORNIER	1
24	002003302	GARNITURE CARTON 2X8,5X14,5 mm	2
26	002006202	ENTRETOISE CARTE	4
27	002202514	CARTE ÉLECTRONIQUE DE SÉCURITÉ VIS	1
28	002270002	CÂBLE D'ALIMENTATION	1
29	002270040	CÂBLE ÉLECTRIQUE	1
30	002000683	FUSIBLE 5 A	1
30	002270298	FICHE TRIPOLAIRE	1
31	002270311	CÂBLAGE ENCODEUR	1
32	002270322	CÂBLAGE ÉLECTRIQUE	1
33	002270441	CÂBLAGE ÉLECTRIQUE	1
38	002271303	BLOQUE-CÂBLE	1
39	002271304	PASSE-CÂBLE	1
40	002272551	CÂBLE ÉLECTRIQUE	1

Image	Code	Description	Quantité dessin
52	002276151	"VASE D'EXPANSION 6 I 3/8""	1
65	002279139	ÉTRIER VASE D'EXPANSION ZINGUÉ	2
69	002279462	RALLONGE FOND ZINGUÉ	1
70	002279463	SUPPORT LATÉRAL DROIT ZINGUÉ	1
71	002279464	SUPPORT LATÉRAL GAUCHE ZINGUÉ	1
72	002279469	BRIDE VASE D'EXPANSION	1
77	002279483	PROFIL LATÉRAL ZINGUÉ	1
78	002279484	PROFIL LATÉRAL ZINGUÉ	1
80	002279488	CORNIÈRE DROITE ZINGUÉE	1
81	002279489	BOÎTIER PROTECTION AFFICHEUR ZINGUÉ	1
82	002279490	ÉTRIER THERMOSTAT ZINGUÉ	1
83	002279497	CARTER VASE D'EXPANSION	1
85	002279502	TIGE FIXATION ÉCHANGEUR	3
88	002279592	TIGE RACLEURS	2
89	002287122	ÉQUERRE PRESSOSTAT ZINGUÉE	1
97	002288621	PAROI POSTÉRIEURE	1
107	002288636	ÉQUERRE ZINGUÉE	1
108	002288639	SUPPORT CARTE ÉLECTRONIQUE	1
111	002288690	DOS ZINGUÉ	1
112	002288691	CORNIÈRE ZINGUÉE	1
113	002288692	ÉTRIER ZINGUÉ	1
115	002288694	ÉQUERRE ZINGUÉE	2
117	002311301	PASSE-CÂBLE	1
119	003277387	ENSEMBLE ÉCHANGEUR NOIR	1

DÉFLECTEUR NOIR

1

DÉFLECTEUR NOIR

1

004273076-000_[2014]_02-03

Image	Code	Description	Quantité dessin
135	003278217	PARE-FLAMME	1
136	003278345	BRIDE CHUTE PELLET NOIR	1
142	004278179	BRASIER FONTE	1
154	006000710	"ÉCROU 1/8""	1
175	006277070	DOUILLE	2
212	000006781	GARNITURE/TRESSE 6 mm	1
215	000006913	TUYAU SIL.TRAS.D.INT = 4 D.EST = 8	1

Image	Code	Description	Quantité dessin
4	002000564	SONDE FUMÉES AVEC GAINÉ	1
7	002000569	SONDE NTC EAU 2000mm	1
10	002000591	PRESSOSTAT NUMÉRIQUE H2O	1
11	002000640	POMPE WILO YONOS PARA RS 15/6-RKC	1
12	002000632	VANNE AUTOMATIQUE 3/8"	1
22	002003300	"GARNITURE CARTON 1""	2
23	002003301	"GARNITURE CARTON 1/2""	2
24	002003302	GARNITURE CARTON 2X8,5X14,5 mm	2
34	002271003	MOTEUR TANGENTIEL X BABY FIAM	1
34	002273017	TAMPON EN CAOUTCHOUC EXTÉRIEUR	1
34	002273018	TAMPON EN CAOUTCHOUC CÔTÉ MOTEUR	1
35	002271013	MOTORÉDUCTEUR 4,75 RPM	1
36	002271036	BOUGIE ALLUMAGE 300 W AVEC FASTON	1
37	002271056	MOTEUR DES FUMÉES RR152 (55462.09250)	1
37	002272635	ENCODEUR DU MOTEUR DES FUMÉES EBM	1
43	002272612	CAPTEUR DE FLUX	1
45	002273003	PIED CAOUTCHOUC M10 50X25 mm	4
50	002273033	TAMPON EN CAOUTCHOUC	1
51	002273314	GARNITURE	1
54	002276502	RALLONGE TUYAU D'AIR	1
56	002277405	DOUILLES BRIDÉES	2
57	002277410	BAGUE 30X10 mm	1
58	002277426	BRIDE BLOCAGE MOTORÉDUCTEUR	1
59	002277501	BULBE PORTE-THERMOSTAT	1

SUPPORT RÉSISTANCE FILETÉ ZINGUÉ	1
SUPPORT RÉSISTANCE ZINGUÉ	1
004273076-000_[2014]_03-03	

Image	Code	Description	Quantité dessin
63	002278444	TUYAU RETOUR	1
64	002278466	TUYAU VANNE	1
66	002279245	ÉQUERRE THERMOSTAT ZINGUÉE	1
67	002279304	ÉTRIER TUYAUX CUIVRE ZINGUÉE	1
68	002279315	COUVERCLE SPIRALE ZINGUÉ	1
90	002287183	"TUYAU REFOULEMENT 3/4""	1
91	002287738	SPIRALE CHARGEMENT PELLET	1
92	002288616	SUPPORT ZINGUÉ	1
93	002288617	PAROI DROITE RÉSERVOIR ZINGUÉ	1
94	002288618	PROTECTION ZINGUÉE	1
95	002288619	INSPECTION ZINGUÉE	1
96	002288620	FERMETURE SUPÉRIEURE RÉSERVOIR	1
98	002288622	CARTER TANGENTIEL ZINGUÉ	1
99	002288625	PAROI DROITE RÉSERVOIR ZINGUÉ	1
100	002288626	BRIDE BLOQUE-TUYAUX	1
101	002288627	PAROI ANTÉRIEURE RÉSERVOIR ZINGUÉE	1
102	002288628	PAROI GAUCHE RÉSERVOIR ZINGUÉ	1
103	002288630	ÉQUERRE ZINGUÉE	1
104	002288631	ÉTRIER ZINGUÉ	1
105	002288632	PAROI POSTÉRIEURE	1
106	002288634	CORNIÈRE DE PROTECTION POUSSIÈRES	1
109	002288644	ÉTRIER ZINGUÉ	1
110	002288689	TUYAU RETOUR	1
114	002288693	TUYAU SUPPORT RÉSISTANCE NOIR	1

Image	Code	Description	Quantité dessin
141	004278176	COQUE FONTE NOIRE	1
169	006008510	"ROBINET DE VIDANGE AVEC BOUCHON 1/2"" "	1
170	006008527	"TUYAU FLEX 3/8"""	1
171	006008528	VANNE DE SÉCURITÉ 3 bars	1
174	006277069	RACCORD POUR TUBE 6 mm	1
178	006277424	COLLECTEUR	1
179	006495101	RONDELLE CARTON 14X24X2 mm	2
205	000006760	GARNITURE/TRESSE 10X3 mm	1
500	009278410	KIT DE REMPLACEMENT CAOUTCHOUC MOTORÉDUCTEUR 10 PIECES	1