

Image	Code	Description	Quantité dessin
18	002006211	FERMETURE MAGNÉTIQUE À DÉCLIC	1
28	002272587	DISPLAY LCD VENTILÉS	1
37	002273040	BOÎTIER PLASTIQUE	1
38	002273041	PROTECTION TÉFLON POUR VITRE	8
41	002276443	VITRE TREMPÉE	1
42	002277403	CHARNIÈRE COUVERCLE RÉSERVOIR NOIR	2
47	002278100	TIGE GUIDE COUVERCLE ZINGUÉE	1
81	003278308	ÉTRIER DE BLOCAGE AIMANT	1
82	003278451	FLANC NOIR	1
83	003278452	FLANC NOIR	1
84	003278453	ENSEMBLE COUVERCLE NOIR	1
85	003278454	COUVERCLE RÉSERVOIR NOIR	1
86	003278455	ENSEMBLE GRILLE NOIR	1
88	003278458	SUPPORT VITRE NOIR	1
101	003278483	PLAQUE AIMANT NOIRE	1
102	003278484	FLANC BLANC	2
103	003278485	FAÇADE BLANCHE	1
107	003278627	PROFIL NOIR	1
141	006000827	RONDELLE ÉLASTIQUE 10 mm	2
155	006277128	PIVOT BRUNI	4
156	006277133	DOUILLE LEVIER BLOCAGE PORTE	2
165	007273454	COUVERTURE CÉRAMIQUE BLANCHE	1

001280701-000\_[2015]\_05-05

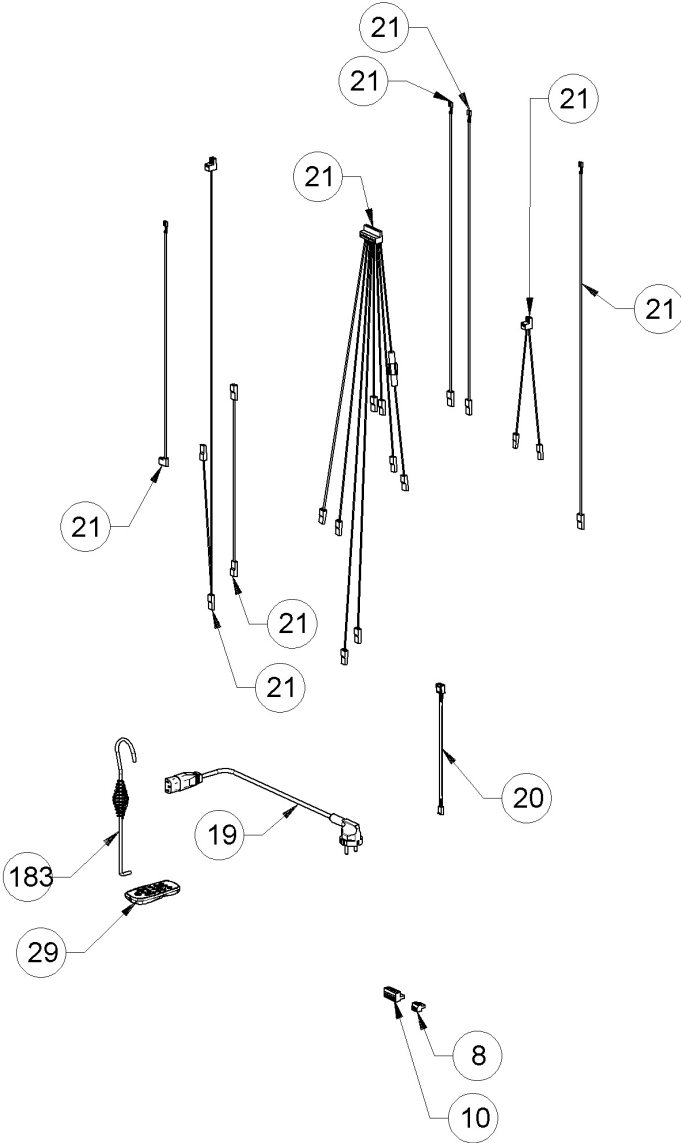


Image	Code	Description	Quantité dessin
8	002001321	CONNECTEUR	1
10	002001334	CONNECTEUR ÉLECTRIQUE	1
19	002270002	CÂBLE D'ALIMENTATION	1
20	002270311	CÂBLAGE ENCODEUR	1
21	002270378	CÂBLAGE ÉLECTRIQUE	1
29	002272591	TÉLÉCOMMANDE	1
183	009278200	TISONNIER	1

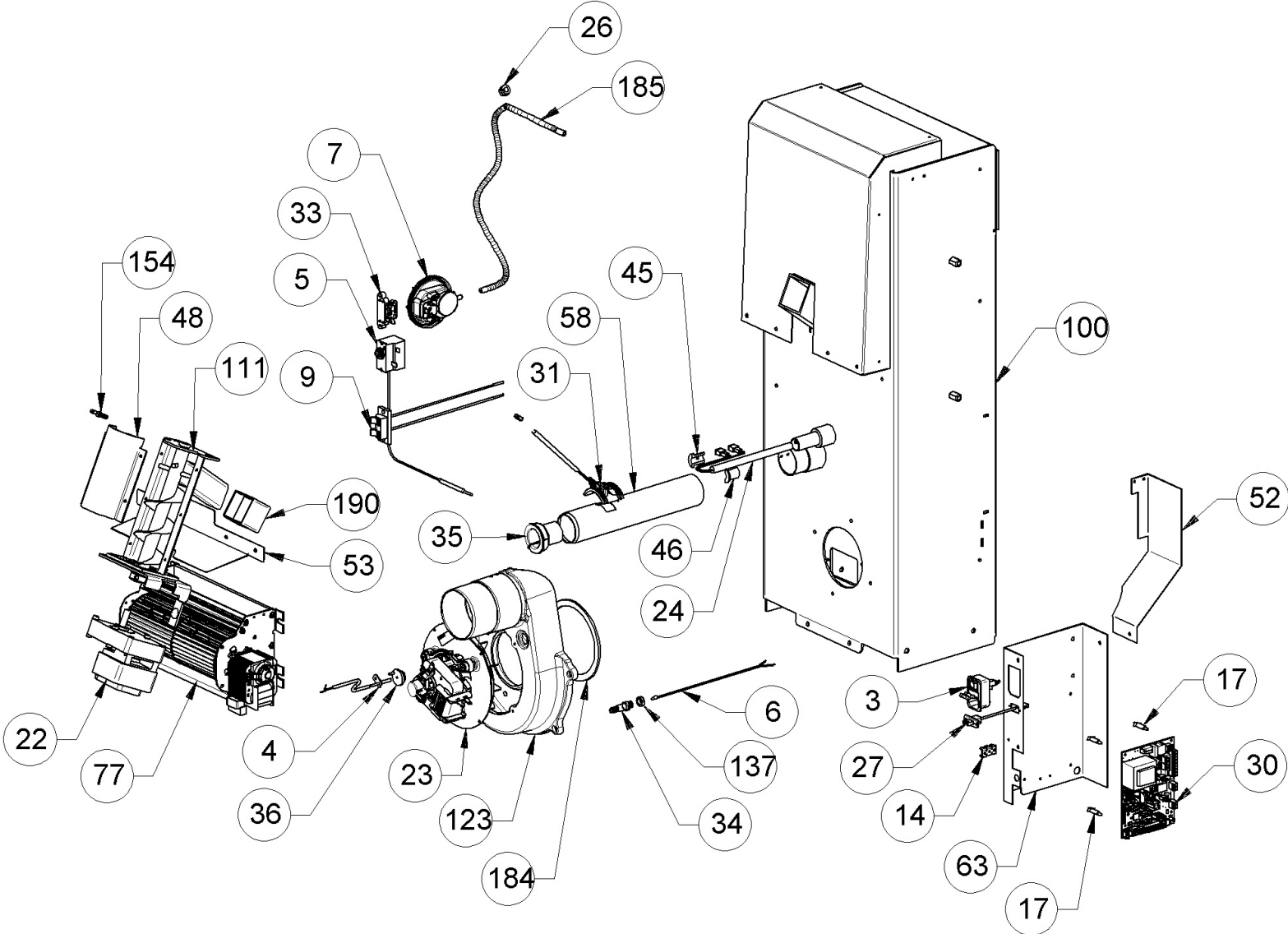


Image	Code	Description	Quantité dessin
3	002000543	PRISE AVEC INTERRUPTEUR ET PORTE-FUSIBLE	1
3	002000681	FUSIBLE F2.5A 250V 5X20	1
3	002270838	FUSIBLE 2,5 A	1
4	002000564	SONDE FUMÉES AVEC GAINÉ	1
5	002000566	THERMOSTAT À BULBE 85°C	1
6	002000570	SONDE NTC AMBIANCE / RÉSERVOIR 550mm	1
7	002000589	PRESSOSTAT 605.99879 HUBACONTROL	1
9	002001330	CONNECTEUR	1
14	002001663	BORNIER	1
17	002006202	ENTRETOISE CARTE	4
22	002271032	MOTORÉDUCTEUR MERKLE B4415UP 230V 50HZ	1
23	002271033	MOTEUR DES FUMÉES PL21	1
23	002272616	ENCODEUR DU MOTEUR DES FUMÉES	1
24	002271036	BOUGIE ALLUMAGE 300 W AVEC FASTON	1
26	002271304	PASSE-CÂBLE	1
27	002272551	CÂBLE ÉLECTRIQUE	1
30	002272599	CARTE ÉLECTRONIQUE DE SÉCURITÉ VIS	1
31	002272612	CAPTEUR DE FLUX	1
33	002273028	SUPPORT PLASTIQUE	1
34	002273030	TUBE SONDE	1
35	002273032	BAGUE PASTIQUE	1
36	002273033	TAMPON EN CAOUTCHOUC	1
45	002277576	SUPPORT RÉSISTANCE FILETÉ ZINGUÉ	1
46	002277577	SUPPORT RÉSISTANCE ZINGUÉ	1

COUVERCLE SPIRALE

1

DÉFLECTEUR ALUMINIUM

1

001280701-000\_[2015]\_04-05

Image	Code	Description	Quantité dessin
53	002288109	DÉFLECTEUR TANGENTIEL ZINGUÉ	1
58	002288132	RALLONGE ZINGUÉE	1
63	002288156	SUPPORT CARTE ÉLECTRONIQUE ZINGUÉ	1
77	002361004	MOTEUR TANGENTIEL D80 / 230 8A123FA6666230V	1
100	003278471	CHAMBRE DE COMBUSTION	1
123	004278166	COQUE FONTE NOIRE	1
137	006000710	"ÉCROU 1/8""	1
154	006277069	RACCORD POUR TUBE 6 mm	1
184	000006760	GARNITURE/TRESSE 10X3 mm	1
185	000006913	TUYAU SIL. TRAS. D. INT = 4 D. EST = 8	1
190	000006775	GARNITURE/TRESSE 20X2 mm	1



Image	Code	Description	Quantité dessin
40	002276430	VITROCÉRAMIQUE SÉRIGRAPHIÉE 385X180X4 mm	1
44	002277549	CADRE BLOQUE-VITRE	4
49	002279585	RIVET 5X46 BRUNI	4
54	002288110	DÉFLECTEUR INOX	1
59	002288142	PARTIE ARRIÈRE DU RÉFRACTAIRE	1
61	002288151	ÉTRIER INOX	1
66	002288319	BOÎTIER CÂBLE ÉCRAN ZINGUÉ	1
71	002288939	SUPPORT CÉRAMIQUE	2
78	002363007	TAMPON EN CAOUTCHOUC POUR SONDE	4
80	003278221	BRASIER FONTE AVEC DIVISEUR ET PIVOT	1
87	003278456	CHARNIÈRE SUPÉRIEURE NOIRE	1
90	003278460	MONTANT NOIR	1
91	003278461	MONTANT NOIR	1
98	003278468	POIGNÉE NOIRE	1
104	003278491	PORTE FONTE PERFORÉE	1
105	003278513	TIROIR CENDRES NOIR	1
106	003278617	POIGNÉE NOIR	1
108	003278701	DÉFLECTEUR NOIR	1
109	003278712	PROFIL NOIR	1
110	003278713	ENSEMBLE CHARNIÈRE INFÉRIEURE NOIR	1
141	006000827	RONDELLE ÉLASTIQUE 10 mm	2
157	006277400	HEXAGONE POUR RÉGLAGE	1
158	006277401	PIVOT LAITON	1
159	007270231	PARE-FLAMME	1

Image	Code	Description	Quantité dessin
162	007270239	CONDUIT PELLET FONTE	1
163	007273369	RÉFRACTAIRE	1
186	000006910	GAINÉ DE PROTECTION 24 mm	1
187	000006765	GARNITURE/TRESSE 4 mm	1
188	000006787	JOINT 12 mm	1
191	000006781	GARNITURE/TRESSE 6 mm	1

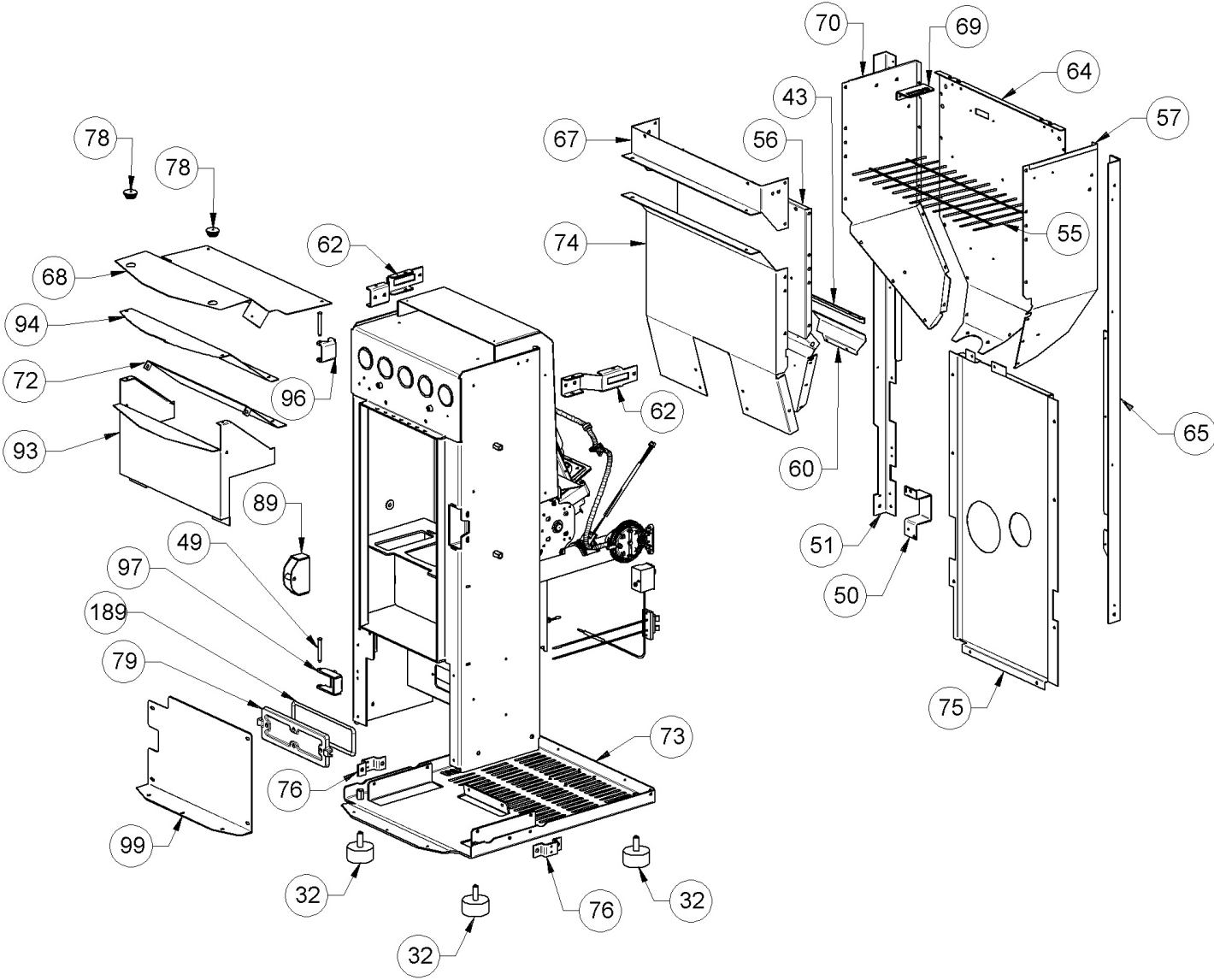


Image	Code	Description	Quantité dessin
32	002273003	PIED CAOUTCHOUC M10 50X25 mm	4
43	002277462	ÉQUERRE THERMOSTAT	1
49	002279585	RIVET 5X46 BRUNI	4
50	002287647	ÉTRIER PROTECTION SONDE ZINGUÉ	1
51	002288089	CORNIÈRE GAUCHE ZINGUÉE	1
55	002288117	GRILLE DE PROTECTION CHROMÉE	1
56	002288124	PAROI ANTÉRIEURE RÉSERVOIR ZINGUÉE	1
57	002288125	PAROI LATÉRALE DROITE ZINGUÉE RÉSERVOIR	1
60	002288150	ÉQUERRE ZINGUÉE	1
62	002288154	ÉTRIER ZINGUÉ	2
64	002288165	PAROI POSTÉRIEURE	1
65	002288230	CORNIÈRE ZINGUÉE	1
67	002288914	DÉFLECTEUR	1
68	002288915	DÉFLECTEUR	1
69	002288937	SUPPORT ZINGUÉ	1
70	002288938	PAROI LATÉRALE ZINGUÉE	1
72	002288940	DÉFLECTEUR	1
73	002288941	FOND ZINGUÉ	1
74	002288960	SÉPARATEUR DE CHALEUR	1
75	002288980	DOS PERFORÉ ZINGUÉ	1
76	002289131	ÉTRIER FIXATION ZINGUÉ	2
78	002273006	TAMPON EN CAOUTCHOUC	4
79	003278118	COUVERTURE FONTE NOIR	1
89	003278459	ENSEMBLE DOUILLE POIGNÉE NOIR	1

CARTER NOIR

1

FERMETURE NOIR

1

001280701-000\_[2015]\_03-05

Image	Code	Description	Quantité dessin
96	003278466	CHARNIÈRE SUPÉRIEURE NOIRE	1
97	003278467	CHARNIÈRE INFÉRIEURE NOIR	1
99	003278469	FERMETURE NOIR	1
189	000006762	GARNITURE/TRESSE 6 mm	1