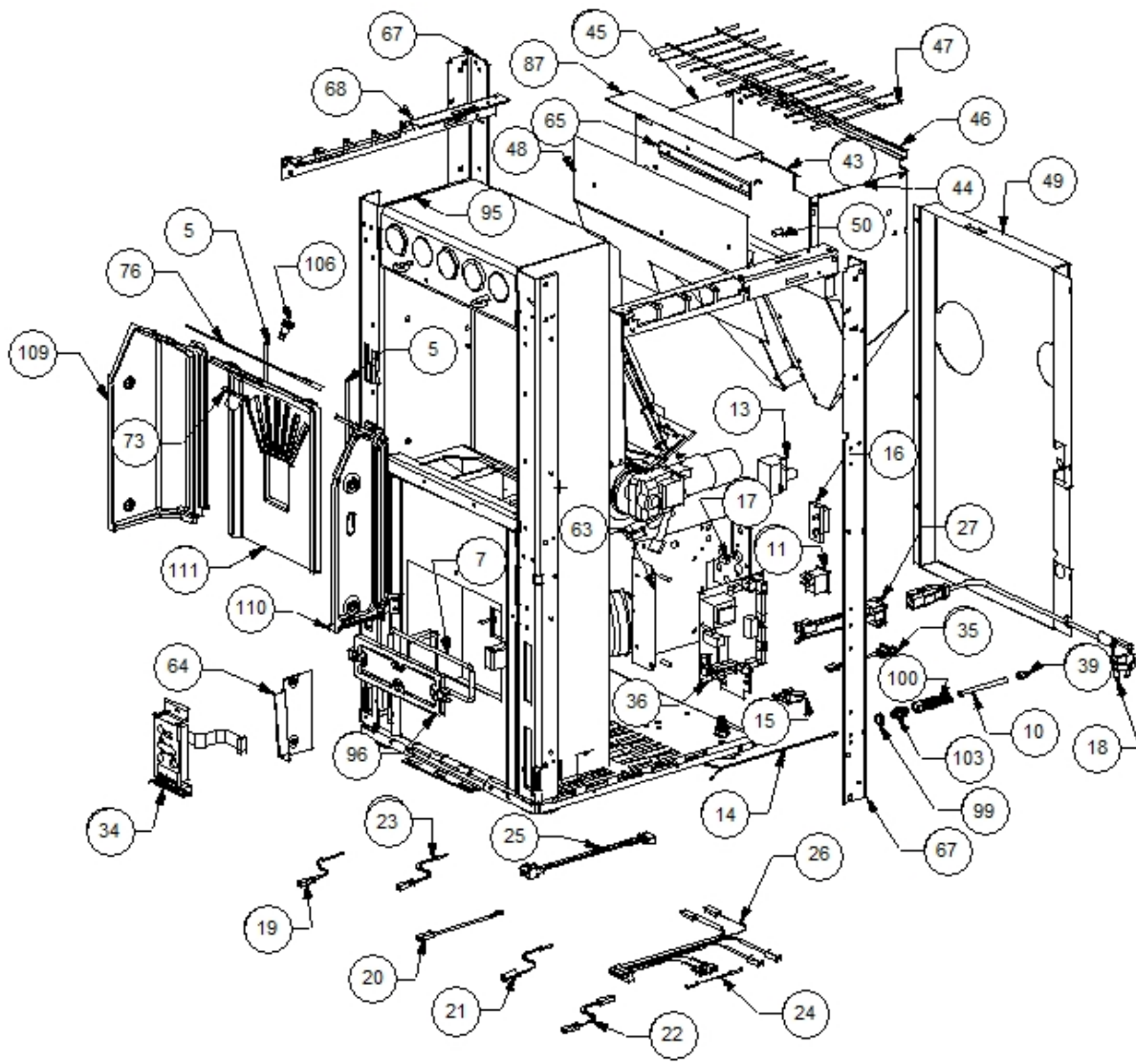
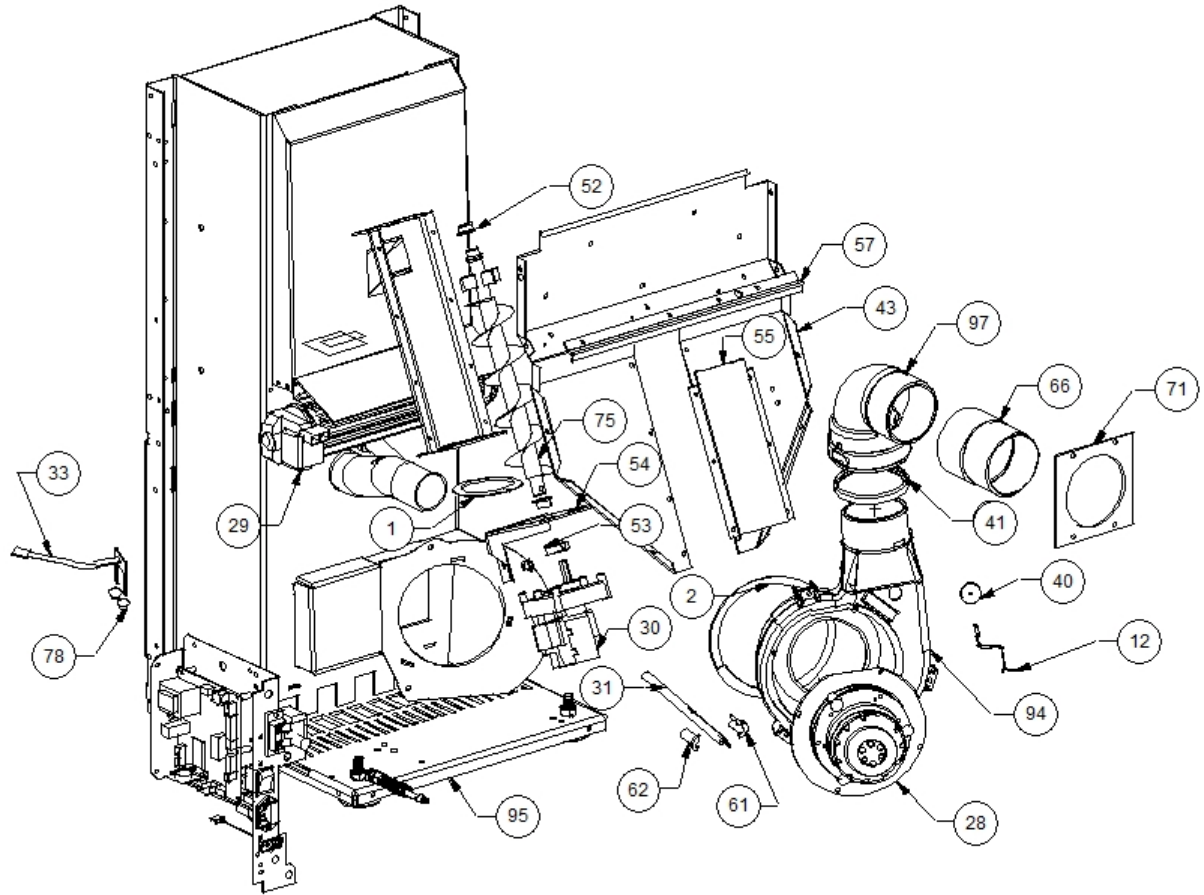


| Image   | Code  | Description | Quantité dessin |
|---|---|------------------------------------|-----------------|
| 3 | 000006761 | GARNITURE/TRESSE 4 mm | 1 |
| 4 | 000006762 | GARNITURE/TRESSE 6 mm | 1 |
| 6 | 000006763 | GARNITURE/TRESSE 6 mm | 1 |
| 8 | 000006765 | GARNITURE/TRESSE 4 mm | 1 |
| 9 | 000006766 | GARNITURE/TRESSE 8 mm | 1 |
| 32 | 002272502 | TÉLÉCOMMANDE | 1 |
| 38 | 002273003 | PIED CAOUTCHOUC M10 50X25 mm | 4 |
| 42 | 002276402 | VITROCÉRAMIQUE | 1 |
| 51 | 002277403 | CHARNIÈRE COUVERCLE RÉSERVOIR NOIR | 2 |
| 56 | 002277456 | RIVET 5X35 BRUNI | 2 |
| 58 | 002277472 | TIGE GUIDE COUVERCLE | 1 |
| 59 | 002277490 | POMMEAU CHROMÉ | 1 |
| 60 | 002277549 | CADRE BLOQUE-VITRE | 4 |
| 69 | 002278002 | ÉTRIER BLOQUE-TIROIR NOIR | 1 |
| 70 | 002278003 | ÉTRIER BLOQUE-TIROIR NOIR | 1 |
| 72 | 002278024 | TIGE RACLEURS | 2 |
| 74 | 002278184 | DIVISEUR BRASIER ACIER | 1 |
| 77 | 002303000 | POIGNÉE | 1 |
| 81 | 003277045 | COUVERCLE RÉSERVOIR NOIR | 1 |
| 82 | 003277047 | PORTE NOIRE | 1 |
| 83 | 003277048 | FLANC NOIR | 1 |
| 84 | 003277049 | FLANC NOIR | 1 |
| 85 | 003277084 | TIROIR CENDRES NOIR | 1 |
| 86 | 003277416 | PARE-FLAMME NOIR | 1 |
| 88 | 003277428 | POIGNÉE NOIR | 1 |
| 90 | 003278031 | GRILLE FONTE NOIRE | 1 |
| 91 | 003278032 | GRILLE FONTE NOIRE | 1 |
| 92 | 003278035 | PARTIE LATÉRALE FONTE NOIR | 2 |
| 93 | 003278069 | BRASIER PERFORÉ | 1 |
| 98 | 004278081 | ENSEMBLE PORTE ET FAÇADE NOIRE | 1 |
| 101 | 006000827 | RONDELLE ÉLASTIQUE 10 mm | 1 |
| 102 | 006003200 | FICHE 24X4 mm | 1 |
| 104 | 006008600 | DOUILLE | 1 |
| 105 | 006277004 | INSERT | 1 |
| 107 | 006277400 | HEXAGONE POUR RÉGLAGE | 1 |
| 108 | 006277401 | PIVOT LAITON | 1 |
| 113 | 007273012 | COUVERTURE CÉRAMIQUE NOIR | 1 |
| 114 | 009278200 | TISONNIER | 1 |



| Image   | Code  | Description | Quantité dessin |
|---|---|-------------------------------------|-----------------|
| 5 | 000006762 | GARNITURE/TRESSE 6 mm | 1 |
| 7 | 000006763 | GARNITURE/TRESSE 6 mm | 1 |
| 10 | 000006906 | TUBE 8 mm | 1 |
| 11 | 002000504 | INTERRUPTEUR BIPOLAIRE | 1 |
| 13 | 002000566 | THERMOSTAT À BULBE 85°C | 1 |
| 14 | 002000570 | SONDE 550 mm | 1 |
| 15 | 002000586 | CHRONOTHERMOSTAT | 1 |
| 16 | 002001314 | BORNE CAISSES | 1 |
| 17 | 002006202 | ENTRETOISE CARTE | 5 |
| 18 | 002270002 | CÂBLE D'ALIMENTATION | 1 |
| 19 | 002270026 | CÂBLE ÉLECTRIQUE | 1 |
| 20 | 002270028 | CÂBLE ÉLECTRIQUE | 1 |
| 21 | 002270030 | CÂBLE ÉLECTRIQUE | 1 |
| 22 | 002270032 | CÂBLE ÉLECTRIQUE | 1 |
| 23 | 002270034 | CÂBLE ÉLECTRIQUE | 1 |
| 24 | 002270040 | CÂBLE ÉLECTRIQUE | 1 |
| 25 | 002270250 | CÂBLAGE ÉLECTRIQUE | 1 |
| 26 | 002270257 | CÂBLAGE ÉLECTRIQUE | 1 |
| 27 | 002270268 | FICHE TRIPOLAIRE | 1 |
| 34 | 002272547 | AFFICHEUR LED | 1 |
| 35 | 002272551 | CÂBLE ÉLECTRIQUE | 1 |
| 36 | 002272563 | CARTE ÉLECTRONIQUE | 1 |
| 39 | 002273005 | CAPUCHON | 1 |
| 43 | 002277047 | PAROI ANTÉRIEURE RÉSERVOIR ZINGUÉE | 1 |
| 44 | 002277048 | PAROI RÉSERVOIR | 1 |
| 45 | 002277049 | PAROI RÉSERVOIR | 1 |
| 46 | 002277050 | PAROI POST. RÉSERVOIR ZN BABY F.D | 1 |
| 47 | 002277067 | GRILLE PROT. RÉSERVOIR BABY F.CR. D | 1 |
| 48 | 002277068 | DÉFLECTEUR AIR AU BABY FLAMME D | 1 |
| 49 | 002277270 | DOS PERFORÉ ZINGUÉ | 1 |
| 50 | 002277400 | ENTRETOISE 8X12 mm | 3 |
| 63 | 002277592 | SUPPORT CARTE ÉLECTRONIQUE ZINGUÉ | 1 |
| 64 | 002277595 | CARTER AFFICHEUR | 1 |
| 65 | 002277599 | ÉQUERRE GRILLE ÉTIRÉE ZINGUÉE | 1 |
| 67 | 002277708 | CORNIÈRE ZINGUÉE | 2 |
| 68 | 002277709 | PROFIL LATÉRAL ZINGUÉ | 2 |
| 73 | 002278168 | VERROU BLOQUE-FONTE | 1 |
| 76 | 002278606 | DÉFLECTEUR POUR FONTE EXTRACTIBLE | 1 |
| 87 | 003277420 | GRILLE PROTECTION NOIR | 1 |
| 95 | 003278077 | ENSEMBLE CHAMBRE COMBUSTION NOIRE | 1 |
| 96 | 003278118 | COUVERTURE FONTE NOIR | 1 |
| 99 | 006000710 | "ÉCROU 1/8"" | 1 |
| 100 | 006000711 | ÉCROU AVEC RESSORT | 1 |
| 103 | 006008507 | CORPS DROIT 1/8 | 1 |
| 106 | 006277022 | PIVOT ACIER | 1 |
| 109 | 007270072 | PAROI FONTE | 1 |
| 110 | 007270073 | PAROI FONTE | 1 |
| 111 | 007270074 | PAROI FONTE | 1 |



| Image   | Code  | Description | Quantité dessin |
|---|---|------------------------------------|-----------------|
| 1 | 000006760 | GARNITURE/TRESSE 10X3 mm | 1 |
| 2 | 000006760 | GARNITURE/TRESSE 10X3 mm | 1 |
| 12 | 002000564 | SONDE | 1 |
| 28 | 002271001 | MOTEUR SORTIE FUMÉE | 1 |
| 29 | 002271003 | VENTILATEUR TANGENTIEL | 1 |
| 30 | 002271009 | MOTORÉDUCTEUR | 1 |
| 31 | 002271028 | BOUGIE ALLUMAGE 280 W CÂBLE 500 mm | 1 |
| 33 | 002272515 | CARTE ÉLECTRONIQUE | 1 |
| 40 | 002273006 | TAMPON EN CAOUTCHOUC | 1 |
| 41 | 002273304 | GARNITURE SILICONE 140 mm | 1 |
| 43 | 002277047 | PAROI ANTÉRIEURE RÉSERVOIR ZINGUÉE | 1 |
| 52 | 002277405 | DOUILLES BRIDÉES | 2 |
| 53 | 002277410 | BAGUE 30X10 mm | 1 |
| 54 | 002277426 | BRIDE BLOCAGE MOTORÉDUCTEUR | 1 |
| 55 | 002277431 | COUVERCLE SPIRALE | 1 |
| 57 | 002277462 | ÉQUERRE THERMOSTAT | 1 |
| 61 | 002277576 | SUPPORT RÉSISTANCE FILETÉ ZINGUÉ | 1 |
| 62 | 002277577 | SUPPORT RÉSISTANCE ZINGUÉ | 1 |
| 66 | 002277652 | RALLONGE COURBE FONTE NOIRE | 1 |
| 71 | 002278004 | BRIDE CENTRAGE TUYAU | 1 |
| 75 | 002278401 | SPIRALE PELLET | 1 |
| 78 | 002303006 | TAMPON EN CAOUTCHOUC | 3 |
| 94 | 003278070 | COQUE FONTE NOIRE | 1 |
| 95 | 003278077 | ENSEMBLE CHAMBRE COMBUSTION NOIRE | 1 |
| 97 | 003278142 | COURBE FONTE NOIRE | 1 |