

001280552-000_[2015]_04-04

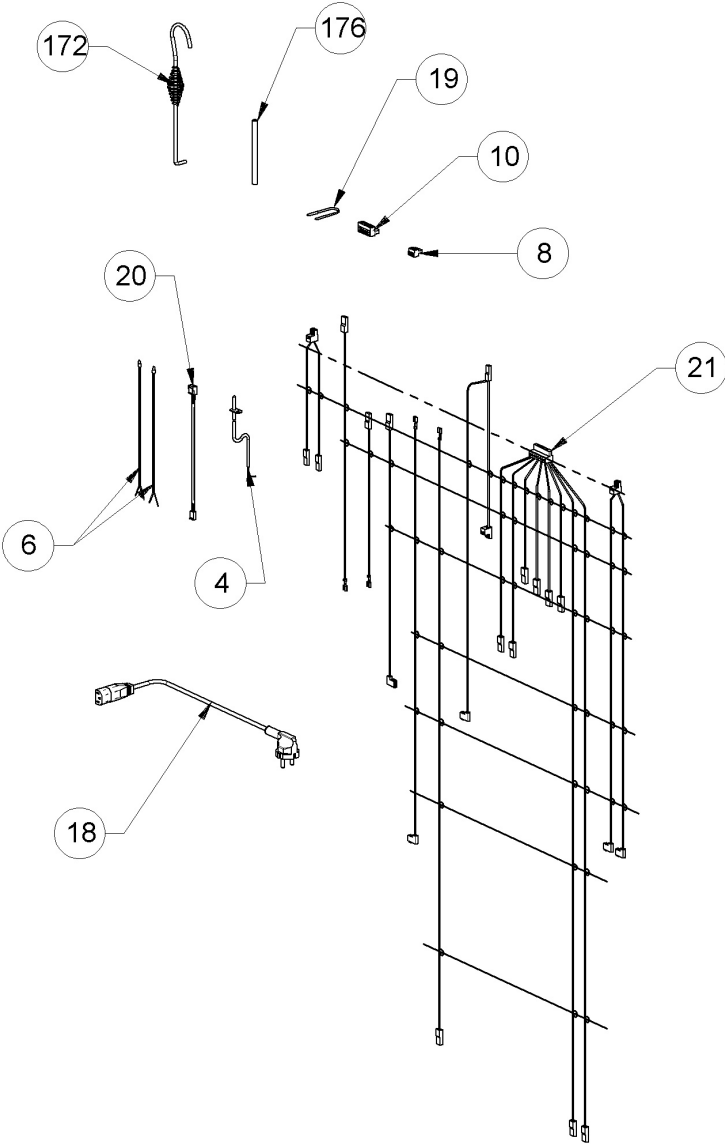


Image	Code	Description	Quantité dessin
4	002000564	SONDE FUMÉES AVEC GAINÉ	1
6	002000570	SONDE NTC AMBIANCE / RÉSERVOIR 550mm	2
8	002001321	CONNECTEUR	1
10	002001334	CONNECTEUR ÉLECTRIQUE	1
18	002270002	CÂBLE D'ALIMENTATION	1
19	002270040	CÂBLE ÉLECTRIQUE	1
20	002270311	CÂBLAGE ENCODEUR	1
21	002270469	CÂBLAGE ÉLECTRIQUE	1
172	009278200	TISONNIER	1
176	000006913	TUYAU SIL. TRAS. D. INT = 4 D. EST = 8	1

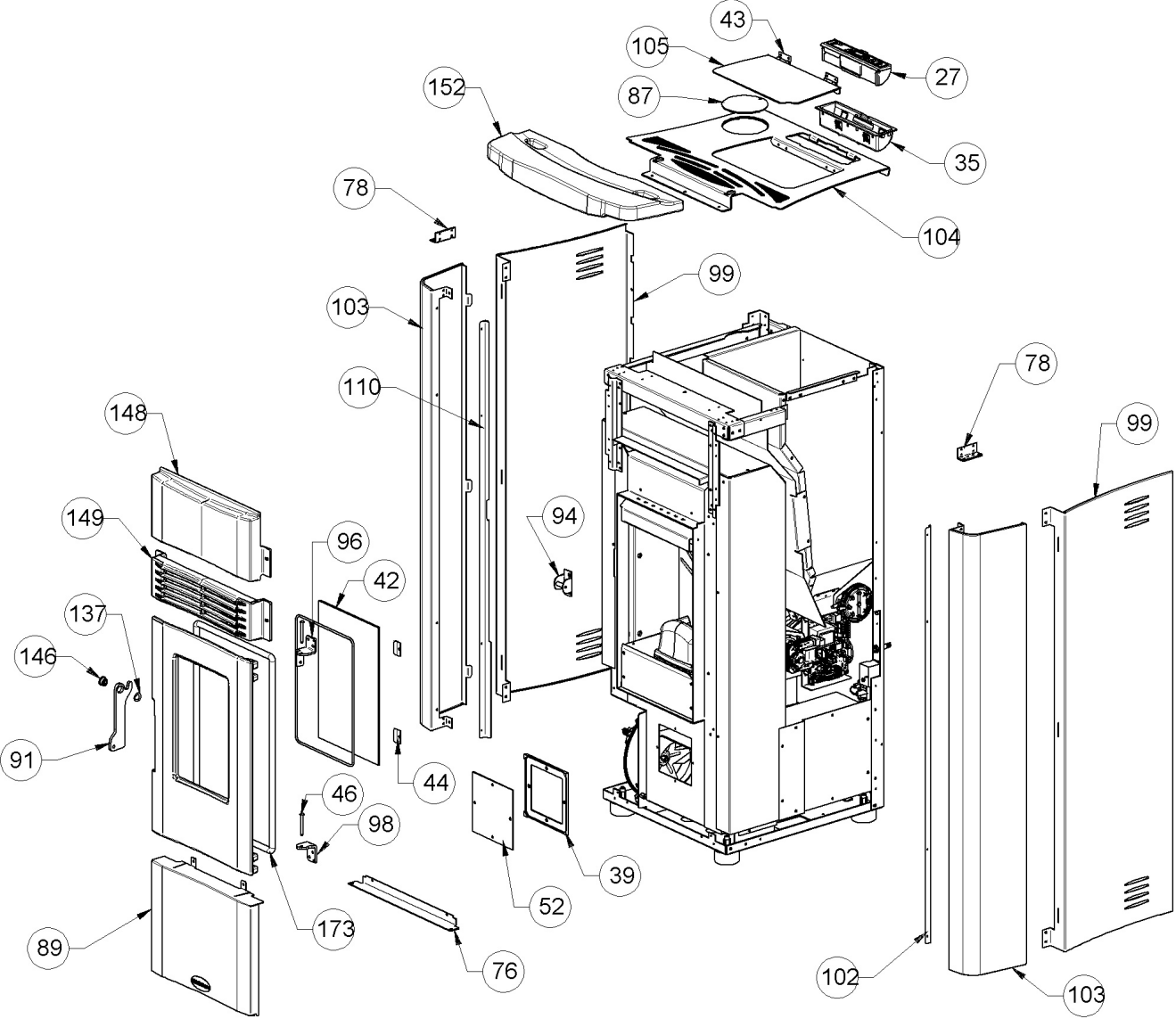


Image	Code	Description	Quantité dessin
27	002272544	DISPLAY LED SANS SONDE AMBIANTE	1
35	002273040	BOÎTIER PLASTIQUE	1
39	002273326	GARNITURE SILICONE	1
42	002276440	VITROCÉRAMIQUE 4X192X300 mm	1
43	002277403	CHARNIÈRE COUVERCLE RÉSERVOIR NOIR	2
44	002277549	CADRE BLOQUE-VITRE	4
46	002279585	RIVET 5X46 BRUNI	2
52	002288754	INSPECTION ZINGUÉE	1
76	002288896	ÉTRIER ZINGUÉ	1
78	002288898	ÉTRIER ZINGUÉ	2
87	003277785	DISQUE FERMETURE AIR NOIR	1
89	003278372	PORTE NOIRE	1
91	003278376	POIGNÉE NOIR	1
94	003278385	ANCRAGE POIGNÉE	1
96	003278438	CHARNIÈRE SUPÉRIEURE NOIRE	1
98	003278440	CHARNIÈRE INFÉRIEURE NOIR	1
99	003278441	FLANC NOIR	2
102	003278444	BRIDE DE COUVERTURE FLANC	1
103	003278472	FLANC BLANC	2
104	003278486	ENSEMBLE COUVERCLE NOIR	1
105	003278487	COUVERCLE RÉSERVOIR NOIR	1
110	003278644	BRIDE DE COUVERTURE FLANC	1
137	006000827	RONDELLE ÉLASTIQUE 10 mm	1
146	006277136	DOUILLE	1

FRONTON FONTE	1
GRILLE FONTE ÉMAILLÉE	1

001280552-000_[2015]_01-04

Image	Code	Description	Quantité dessin
152	007273450	CARREAU CÉRAMIQUE BLANC	1
173	000006787	JOINT 12 mm	1

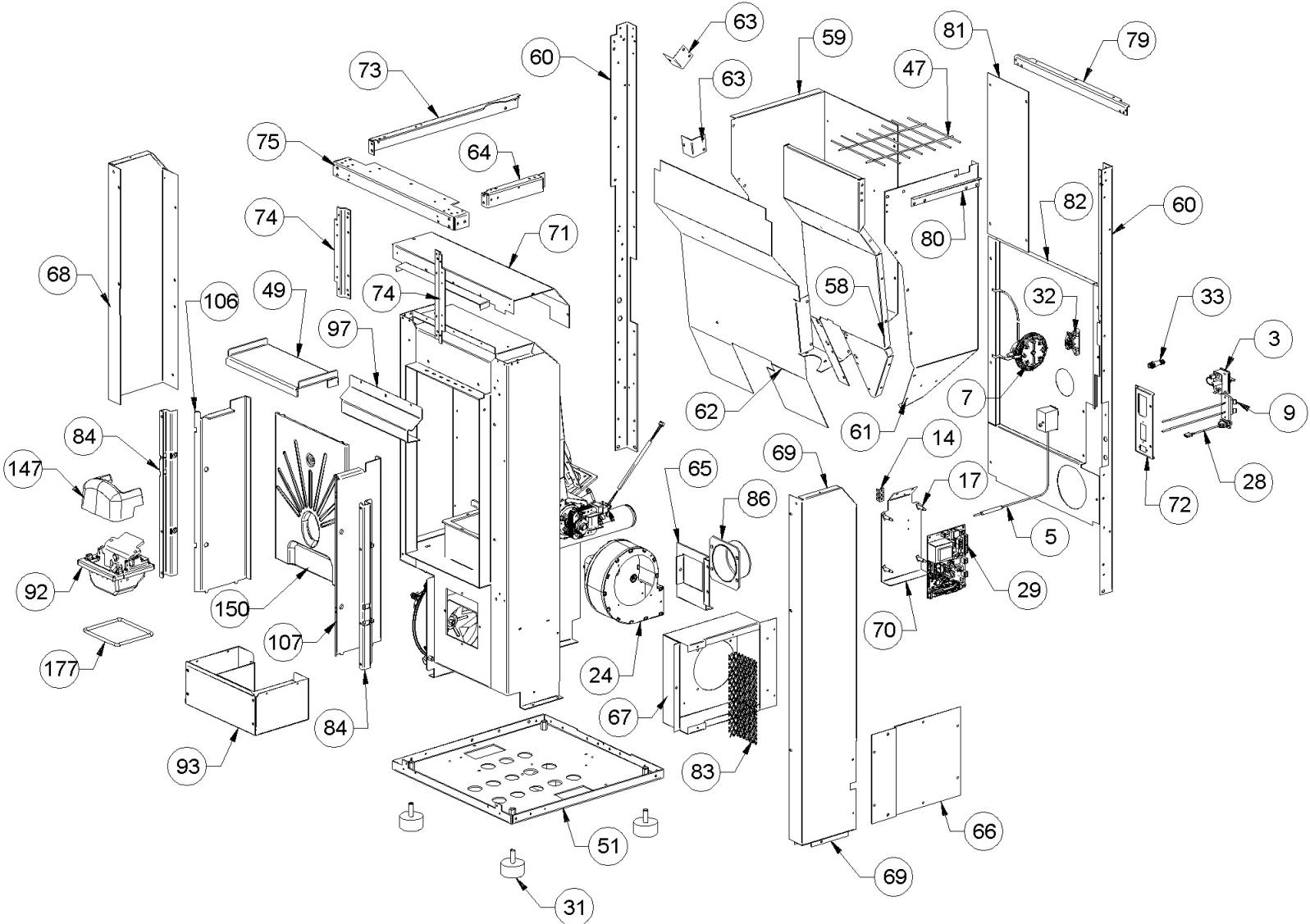


Image	Code	Description	Quantité dessin
3	002000543	PRISE AVEC INTERRUPTEUR ET PORTE-FUSIBLE	1
3	002000681	FUSIBLE F2.5A 250V 5X20	1
3	002270838	FUSIBLE 2,5 A	1
5	002000567	THERMOSTAT À BULBE 100°C	1
7	002000589	PRESSOSTAT 605.99879 HUBACONTROL	1
9	002001324	CONNECTEUR	1
14	002001663	BORNIER	1
17	002006202	ENTRETOISE CARTE	4
24	002271034	MOTEUR CENTRIFUGE NATALINI P1211008	1
28	002272551	CÂBLE ÉLECTRIQUE	1
29	002272599	CARTE ÉLECTRONIQUE DE SÉCURITÉ VIS	1
31	002273003	PIED CAOUTCHOUC M10 50X25 mm	4
32	002273028	SUPPORT PLASTIQUE	1
33	002273030	TUBE SONDE	1
47	002287389	GRILLE CHROMÉE	1
49	002288721	DÉFLECTEUR FUMÉES	1
51	002288748	FOND COMPLET ZINGUÉ	1
58	002288878	PAROI ANTÉRIEURE RÉSERVOIR ZINGUÉE	1
59	002288879	PAROI POSTÉRIEURE	1
60	002288880	CORNIÈRE ZINGUÉE	2
61	002288881	PAROI DROITE RÉSERVOIR ZINGUÉ	1
62	002288882	DÉFLECTEUR RÉSERVOIR ZINGUÉ	1
63	002288883	ÉTRIER ZINGUÉ	2
64	002288884	SUPPORT ZINGUÉ	1

SOUTIEN ZINGUÉ	1
BRIDE DE FERMETURE CANALISATION	1
001280552-000_[2015]_02-04	

Image	Code	Description	Quantité dessin
67	002288887	BOÎTIER ZINGUÉ	1
68	002288888	CARTER AIR ZINGUÉ	1
69	002288889	CARTER AIR ZINGUÉ	1
70	002288890	SUPPORT CARTE ÉLECTRONIQUE ZINGUÉ	1
71	002288891	BOÎTIER ZINGUÉ	1
72	002288892	SUPPORT ZINGUÉ	1
73	002288893	CORNIÈRE ZINGUÉE	1
74	002288894	SUPPORT FRONTAL ZINGUÉ	2
75	002288895	SUPPORT ZINGUÉ	1
79	002288899	CORNIÈRE ZINGUÉE	1
80	002288900	ÉQUERRE ZINGUÉE	1
81	002288901	GRILLE PERFORÉE	1
82	002288902	DOS PERFORÉ ZINGUÉ	1
83	002288912	GRILLE ÉTIRÉE ZINGUÉE	1
84	002288990	SOUTIEN ZINGUÉ	2
86	003277695	RALLONGE CANALISATION NOIRE	1
92	003278377	ENSEMBLE BRASIER	1
93	003278378	TIROIR CENDRES NOIR	1
97	003278439	DÉFLECTEUR NOIR	1
106	003278498	PAROI FOYER	1
107	003278499	PAROI FOYER	1
147	007270231	PARE-FLAMME	1
150	007270268	FONTE FRONTALE	1
177	000006781	GARNITURE/TRESSE 6 mm	1

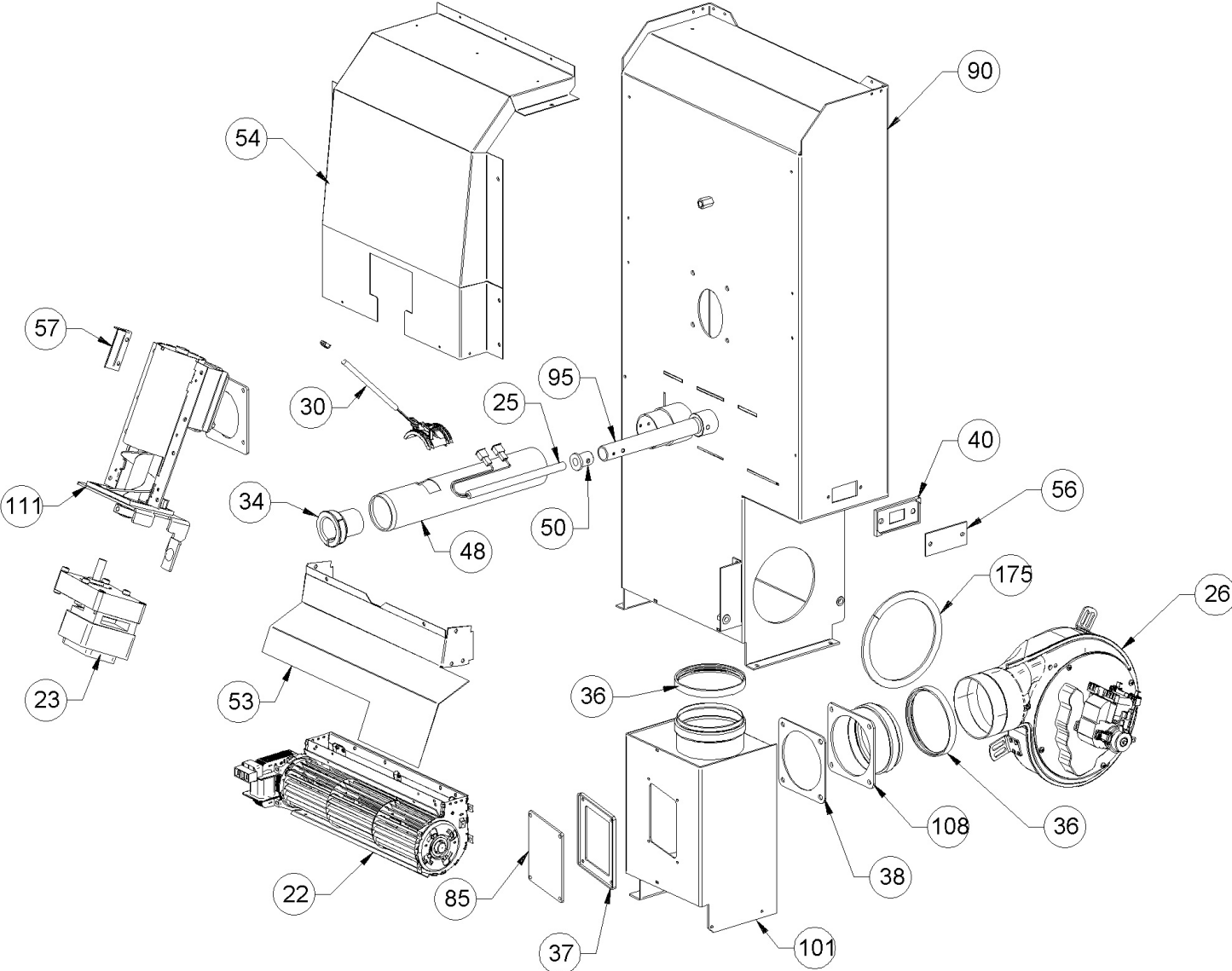


Image	Code	Description	Quantité dessin
22	002271003	MOTEUR TANGENTIEL X BABY FIAM	1
22	002273017	TAMPON EN CAOUTCHOUC EXTÉRIEUR	1
22	002273018	TAMPON EN CAOUTCHOUC CÔTÉ MOTEUR	1
23	002271032	MOTORÉDUCTEUR MERKLE B4415UP 230V 50HZ	1
25	002271036	BOUGIE ALLUMAGE 300 W AVEC FASTON	1
26	002271059	MOTEUR DES FUMÉES EBM AVEC ECROU	1
26	002272635	ENCODEUR DU MOTEUR DES FUMÉES EBM	1
26	002273337	GARNITURE SILICONE	1
30	002272601	CAPTEUR DE FLUX	1
34	002273032	BAGUE PASTIQUE	1
36	002273304	GARNITURE	2
37	002273312	GARNITURE	1
38	002273325	GARNITURE	1
40	002273327	GARNITURE SILICONE	1
48	002288132	RALLONGE ZINGUÉE	1
50	002288723	SUPPORT RÉSTANCE ZINGUÉ	1
53	002288755	CARTER ZINGUÉ	1
54	002288757	CARTER ZINGUÉ	1
56	002288762	INSPECTION LATÉRALE	1
57	002288763	ÉQUERRE THERMOSTAT	1
85	003277476	COUVERCLE INSPECTION NOIR	1
90	003278375	CHAMBRE DE COMBUSTION	1
95	003278389	TUYAU CARTOUCHE ULTRAWATT	1
101	003278443	BOÎTIER FUMÉES NOIR	1

Image	Code	Description	Quantité dessin
108	003278615	ENSEMBLE SORTIE FUMÉES NOIR	1
175	000006760	GARNITURE/TRESSE 10X3 mm	1