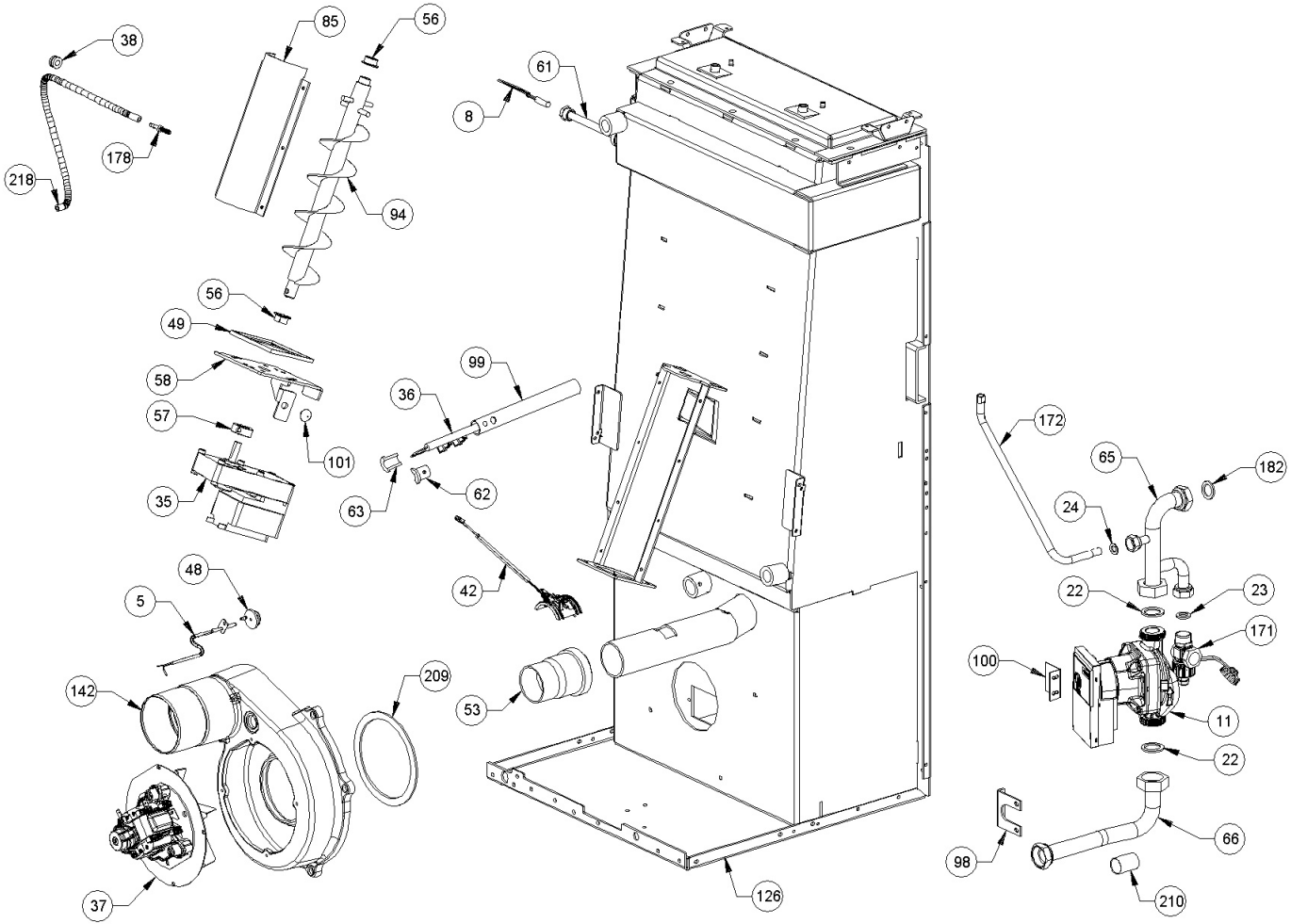
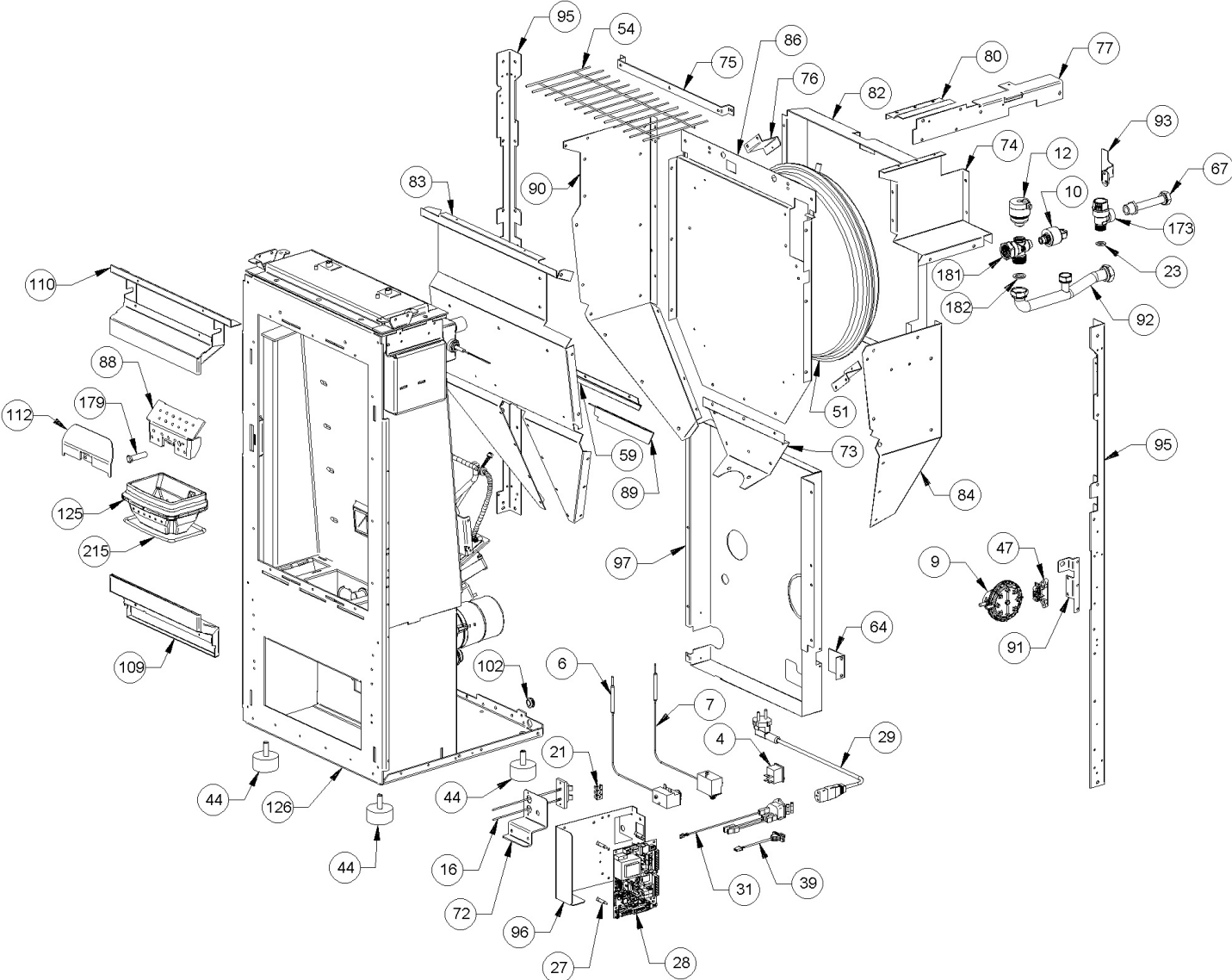


| Image | Code | Description | Quantité dessin |
|-------|-----------|-----------------------|-----------------|
| 13 | 002001304 | CONNECTEUR | 1 |
| 14 | 002001313 | CONNECTEUR | 1 |
| 15 | 002001321 | CONNECTEUR | 1 |
| 17 | 002001334 | CONNECTEUR ÉLECTRIQUE | 1 |
| 30 | 002270040 | CÂBLE ÉLECTRIQUE | 1 |
| 32 | 002270311 | CÂBLAGE ENCODEUR | 1 |
| 33 | 002270322 | CÂBLAGE ÉLECTRIQUE | 1 |
| 34 | 002270424 | CÂBLAGE ÉLECTRIQUE | 1 |
| 41 | 002272591 | TÉLÉCOMMANDE | 1 |
| 209 | 009278200 | TISONNIER | 1 |



| Image | Code | Description | Quantité dessin |
|-------|-----------|--|-----------------|
| 5 | 002000564 | SONDE FUMÉES AVEC GAINÉ | 1 |
| 8 | 002000569 | SONDE NTC EAU 2000mm | 1 |
| 11 | 002000640 | POMPE WILO YONOS PARA RS 15/6-RKC | 1 |
| 22 | 002003300 | "GARNITURE CARTON 1"" | 2 |
| 23 | 002003301 | "GARNITURE CARTON 1/2"" | 2 |
| 24 | 002003302 | GARNITURE CARTON 2X8,5X14,5 mm | 2 |
| 35 | 002271032 | MOTORÉDUCTEUR MERKLE B4415UP 230V 50HZ | 1 |
| 36 | 002271036 | BOUGIE ALLUMAGE 300 W AVEC FASTON | 1 |
| 37 | 002271056 | MOTEUR DES FUMÉES RR152 (55462.09250) | 1 |
| 37 | 002272635 | ENCODEUR DU MOTEUR DES FUMÉES EBM | 1 |
| 38 | 002271304 | PASSE-CÂBLE | 1 |
| 42 | 002272612 | CAPTEUR DE FLUX | 1 |
| 48 | 002273033 | TAMPON EN CAOUTCHOUC | 1 |
| 49 | 002273314 | GARNITURE | 1 |
| 53 | 002276502 | RALLONGE TUYAU D'AIR | 1 |
| 56 | 002277405 | DOUILLES BRIDÉES | 2 |
| 57 | 002277410 | BAGUE 30X10 mm | 1 |
| 58 | 002277426 | BRIDE BLOCAGE MOTORÉDUCTEUR | 1 |
| 61 | 002277501 | BULBE PORTE-THERMOSTAT | 1 |
| 62 | 002277576 | SUPPORT RÉSISTANCE FILETÉ ZINGUÉ | 1 |
| 63 | 002277577 | SUPPORT RÉSISTANCE ZINGUÉ | 1 |
| 65 | 002278444 | TUYAU RETOUR | 1 |
| 66 | 002278445 | TUYAU RETOUR | 1 |
| 85 | 002279315 | COUVERCLE SPIRALE ZINGUÉ | 1 |

| Image | Code | Description | Quantité dessin |
|-------|-----------|--|-----------------|
| 99 | 002288681 | TUYAU SUPPORT RÉSISTANCE NOIR | 1 |
| 100 | 002288707 | ÉTRIER ENTRETOISE ZINGUÉ | 1 |
| 101 | 002303006 | TAMPON EN CAOUTCHOUC | 1 |
| 126 | 003278346 | CHAMBRE DE COMBUSTION | 1 |
| 142 | 004278176 | COQUE FONTE NOIRE | 1 |
| 171 | 006008510 | "ROBINET DE VIDANGE AVEC BOUCHON 1/2"" " | 1 |
| 172 | 006008527 | "TUYAU FLEX 3/8"" | 1 |
| 178 | 006277069 | RACCORD POUR TUBE 6 mm | 1 |
| 182 | 006495101 | RONDELLE CARTON 14X24X2 mm | 2 |
| 209 | 009278200 | TISONNIER | 1 |
| 210 | 000006760 | GARNITURE/TRESSE 10X3 mm | 1 |
| 218 | 000006760 | GARNITURE/TRESSE 10X3 mm | 1 |

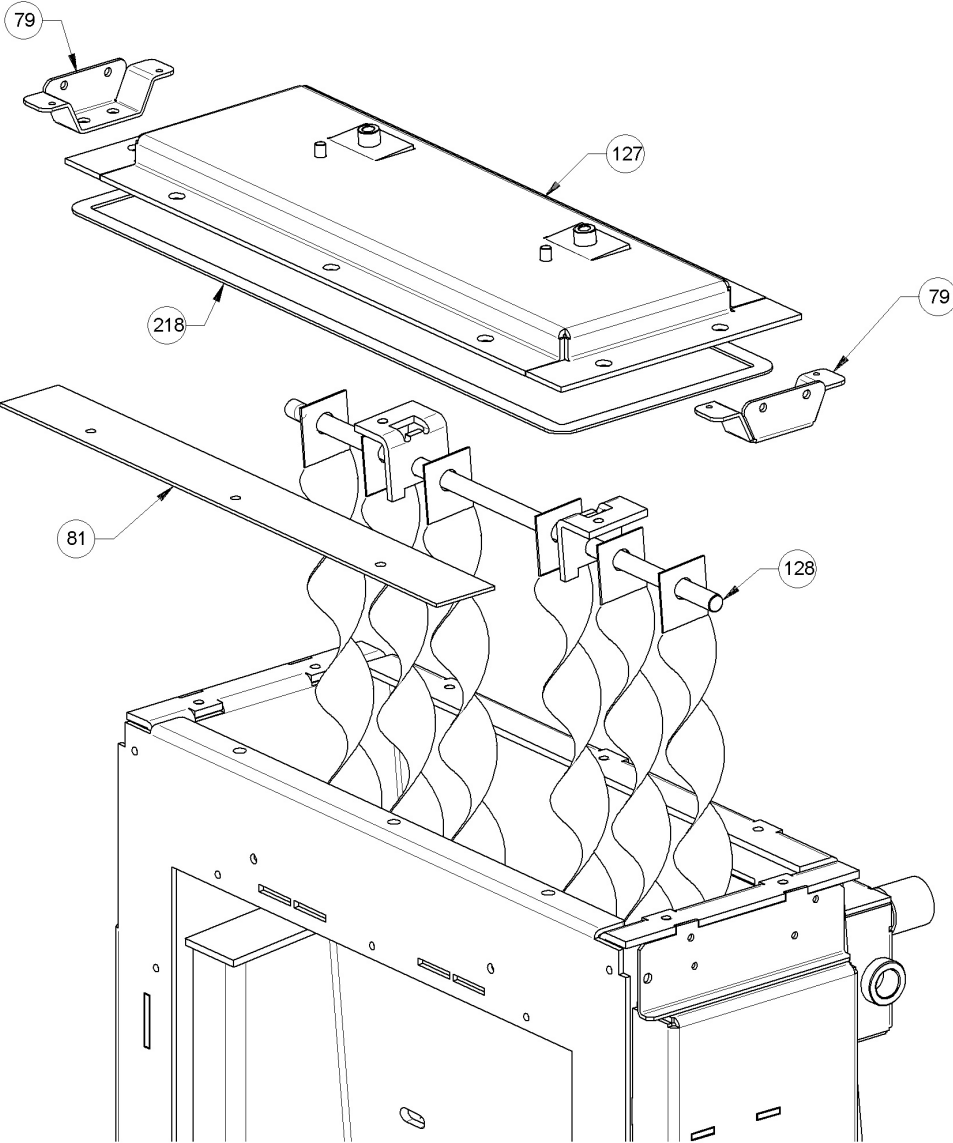


| Image | Code | Description | Quantité dessin |
|-------|-----------|-------------------------------------|-----------------|
| 4 | 002000504 | INTERRUPTEUR BIPOLAIRE | 1 |
| 6 | 002000566 | THERMOSTAT À BULBE 85°C | 1 |
| 7 | 002000567 | THERMOSTAT À BULBE 100°C | 1 |
| 9 | 002000589 | PRESSOSTAT 605.99879 HUBACONTROL | 1 |
| 10 | 002000591 | PRESSOSTAT NUMÉRIQUE H2O | 1 |
| 12 | 002000632 | VANNE AUTOMATIQUE 3/8" | 1 |
| 16 | 002001324 | CONNECTEUR | 1 |
| 21 | 002001663 | BORNIER | 1 |
| 23 | 002003301 | "GARNITURE CARTON 1/2"" | 2 |
| 27 | 002006202 | ENTRETOISE CARTE | 4 |
| 28 | 002202514 | CARTE ÉLECTRONIQUE DE SÉCURITÉ VIS | 1 |
| 29 | 002270002 | CÂBLE D'ALIMENTATION | 1 |
| 31 | 002000683 | FUSIBLE 5 A | 1 |
| 31 | 002270298 | FICHE TRIPOLAIRE | 1 |
| 39 | 002272551 | CÂBLE ÉLECTRIQUE | 1 |
| 44 | 002273003 | PIED CAOUTCHOUC M10 50X25 mm | 4 |
| 47 | 002273028 | SUPPORT PLASTIQUE | 1 |
| 51 | 002276151 | "VASE D'EXPANSION 6 I 3/8"" | 1 |
| 54 | 002277067 | GRILLE PROT. RÉSERVOIR BABY F.CR. D | 1 |
| 59 | 002277462 | ÉQUERRE THERMOSTAT | 1 |
| 64 | 002278190 | ÉQUERRE RÉARMEMENT THERMOSTAT | 1 |
| 67 | 002278466 | TUYAU VANNE | 1 |
| 72 | 002279129 | ÉTRIER THERMOSTAT ZINGUÉ | 1 |
| 73 | 002279133 | PAROI POSTÉRIEURE | 1 |

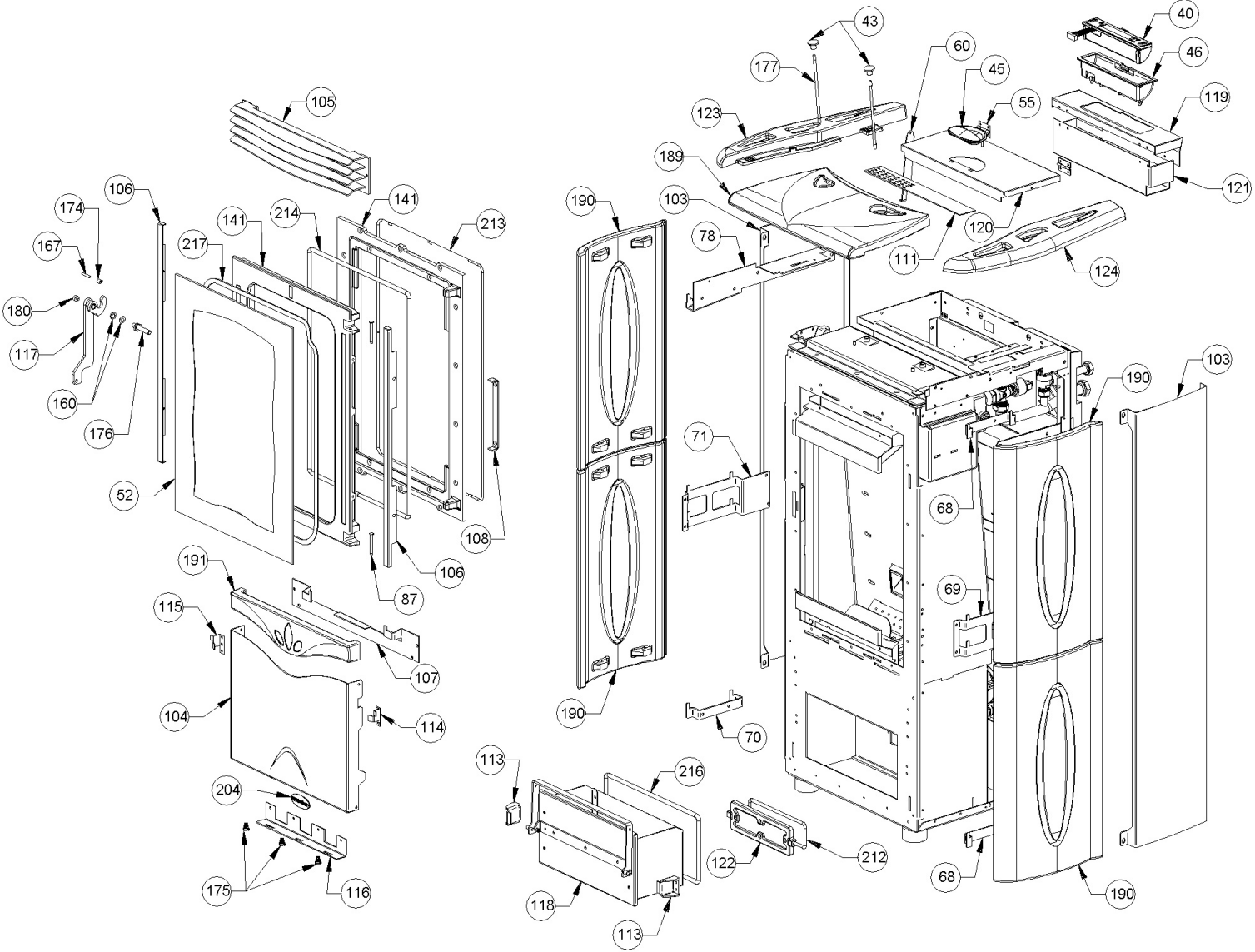
| Image | Code | Description | Quantité dessin |
|-------|-----------|---|-----------------|
| 76 | 002279139 | ÉTRIER VASE D'EXPANSION ZINGUÉ | 3 |
| 77 | 002279141 | PROFIL LATÉRAL ZINGUÉ | 1 |
| 80 | 002279174 | TÔLE CHUTE PELLET ZINGUÉE | 1 |
| 82 | 002279305 | DOS VASE D'EXPANSION ZINGUÉ | 1 |
| 83 | 002279312 | PAROI ANTÉRIEURE RÉSERVOIR ZINGUÉE | 1 |
| 84 | 002279313 | PAROI DROITE RÉSERVOIR ZINGUÉ | 1 |
| 86 | 002279319 | PAROI POSTÉRIEURE | 1 |
| 88 | 009278289 | ENSEMBLE BRASIER AVEC DIVISEUR ET PIVOT | 1 |
| 89 | 002287119 | ÉQUERRE TUYAU SILICONE ZINGUÉE | 1 |
| 90 | 002287120 | PAROI GAUCHE RÉSERVOIR ZINGUÉ | 1 |
| 91 | 002287122 | ÉQUERRE PRESSOSTAT ZINGUÉE | 1 |
| 92 | 002287183 | "TUYAU REFOULEMENT 3/4"" | 1 |
| 93 | 002287185 | ÉTRIER TUYAUX CUIVRE ZINGUÉE | 1 |
| 95 | 002288638 | CORNIÈRE ZINGUÉE | 2 |
| 96 | 002288639 | SUPPORT CARTE ÉLECTRONIQUE | 1 |
| 97 | 002288640 | DOS ZINGUÉ | 1 |
| 102 | 002311301 | PASSE-CÂBLE | 1 |
| 109 | 003277328 | DÉFLECTEUR NOIR | 1 |
| 110 | 003277329 | DÉFLECTEUR NOIR | 1 |
| 112 | 003277411 | PARE-FLAMME | 1 |
| 125 | 009278289 | ENSEMBLE BRASIER AVEC DIVISEUR ET PIVOT | 1 |
| 126 | 003278346 | CHAMBRE DE COMBUSTION | 1 |
| 173 | 006008528 | VANNE DE SÉCURITÉ 3 bars | 1 |
| 179 | 006277075 | PIVOT ACIER | 1 |

| | |
|----------------------------|---|
| COLLECTEUR | 1 |
| RONDELLE CARTON 14X24X2 mm | 2 |
| 004273064-000_[2016]_02-05 | |

| Image | Code | Description | Quantité dessin |
|-------|-----------|-----------------------|-----------------|
| 215 | 000006762 | GARNITURE/TRESSE 6 mm | 1 |



| Image | Code | Description | Quantité dessin |
|-------|-----------|------------------------------|-----------------|
| 79 | 002279148 | ÉQUERRE PROFIL FONTE ZINGUÉE | 2 |
| 81 | 002279191 | TÔLE DÉFLECTEUR ZINGUÉE | 1 |
| 218 | 000006760 | GARNITURE/TRESSE 10X3 mm | 1 |



| Image | Code | Description | Quantité dessin |
|-------|-----------|--------------------------------------|-----------------|
| 40 | 002272588 | DISPLAY LCD THERMOPRODUITS | 1 |
| 43 | 002273001 | POMMEAU | 2 |
| 45 | 002273024 | POIGNÉE | 1 |
| 46 | 002273025 | BOÎTIER PLASTIQUE | 1 |
| 52 | 002276409 | VITROCÉRAMIQUE 523X381X4 mm | 1 |
| 55 | 002277403 | CHARNIÈRE COUVERCLE RÉSERVOIR NOIR | 2 |
| 60 | 002277472 | TIGE GUIDE COUVERCLE | 1 |
| 68 | 002279124 | ÉTRIER CARREAU ZINGUÉ | 2 |
| 69 | 002279125 | SUPPORT CARREAUX ZINGUÉ | 1 |
| 70 | 002279126 | ÉTRIER CARREAU ZINGUÉ | 1 |
| 71 | 002279127 | SUPPORT CARREAUX ZINGUÉ | 1 |
| 78 | 002279142 | PROFIL LATÉRAL ZINGUÉ | 1 |
| 87 | 002279585 | RIVET 5X46 BRUNI | 2 |
| 103 | 003277139 | FLANC GRIS | 2 |
| 104 | 003277140 | PORTE NOIRE | 1 |
| 105 | 003277142 | GRILLE NOIRE | 1 |
| 106 | 003277143 | CADRE BLOQUE-VITRE NOIR | 2 |
| 107 | 003277144 | ÉQUERRE SUPPORT CÉRAMIQUES | 1 |
| 108 | 003277310 | ÉQUERRE BLOQUE-PORTE NOIRE | 1 |
| 111 | 003277331 | GRILLE ÉTIRÉE PROTECTION PELLET NOIR | 1 |
| 113 | 003277471 | ÉTRIER TIROIR CENDRES NOIR | 2 |
| 114 | 003277481 | ÉQUERRE BLOQUE-PORTE NOIRE | 1 |
| 115 | 003277482 | ÉQUERRE BLOQUE-PORTE NOIRE | 1 |
| 116 | 003277483 | ÉQUERRE SUPPORT PORTE NOIRE | 1 |

| Image | Code | Description | Quantité dessin |
|-------|-----------|--------------------------------|-----------------|
| 119 | 003277833 | CROCHET BOÎTIER SYNOPTIQUE | 1 |
| 120 | 003277863 | COUVERCLE RÉSERVOIR GRIS | 1 |
| 121 | 003277887 | CROCHET BOÎTIER SYNOPTIQUE | 1 |
| 122 | 003278118 | COUVERTURE FONTE NOIR | 1 |
| 123 | 003278127 | PARTIE LATÉRALE FONTE NOIR | 1 |
| 124 | 003278128 | PARTIE LATÉRALE FONTE NOIR | 1 |
| 141 | 004278103 | ENSEMBLE PORTE ET FAÇADE NOIRE | 1 |
| 160 | 006000828 | RONDELLE ÉLASTIQUE 8 mm | 2 |
| 167 | 006003200 | FICHE 24X4 mm | 1 |
| 174 | 006008614 | DOUILLE | 1 |
| 175 | 006273006 | RESSORT | 3 |
| 176 | 006277025 | PIVOT ACIER | 1 |
| 177 | 006277054 | TIGE | 2 |
| 180 | 006277409 | VIS ACIER BLOCAGE | 1 |
| 189 | 007273236 | COUVERTURE CÉRAMIQUE BLANCHE | 1 |
| 190 | 007273237 | CARREAU CÉRAMIQUE BLANC | 4 |
| 191 | 007273238 | CARREAU CÉRAMIQUE BLANC | 1 |
| 204 | 009270454 | ÉTIQUETTE ADHÉSIVE | 1 |
| 212 | 000006762 | GARNITURE/TRESSE 6 mm | 1 |
| 213 | 000006761 | GARNITURE/TRESSE 4 mm | 1 |
| 214 | 000006782 | GARNITURE/TRESSE 8 mm | 1 |
| 216 | 000006782 | GARNITURE/TRESSE 8 mm | 1 |
| 217 | 000006774 | GARNITURE/TRESSE 10X2 mm | 1 |