

Image	Code	Description	Quantité dessin
21	002000570	SONDE NTC AMBIANCE / RÉSERVOIR 550mm	1
21	002000706	SONDE FUMEE NTC 300°C L = 1MT	1
21	002270772	CÂBLAGE ÉLECTRIQUE	1
22	002270783	CÂBLE ÉLECTRIQUE	1
56	002291284	ÉTRIER ZINGUÉ	2
57	002291289	TIRANT ZINGUÉ	2
58	002291437	SÉPARATEUR DE CHALEUR ZINGUÉ	1
60	002291449	SÉPARATEUR DE CHALEUR ZINGUÉ	1
61	002291450	RALLONGE ZINGUÉE	1
62	002291453	ÉTRIER ZINGUÉ	1
66	002291490	PAROI ZINGUÉE	1
67	002291491	CORNIÈRE ZINGUÉE	2
69	002291493	PAROI RÉSERVOIR ZINGUÉE	1
70	002291495	PLAQUE ZINGUÉE	1
71	002291497	DOS ZINGUÉ	1
76	002291502	PROTECTION ZINGUÉE	2
84	002291596	PROTECTION ZINGUÉE	1
100	003279672	CARTER NOIR	1
103	003279706	CORNIÈRE NOIRE	2
168	000006703	PROFIL EN CAOUTCHOUC	1

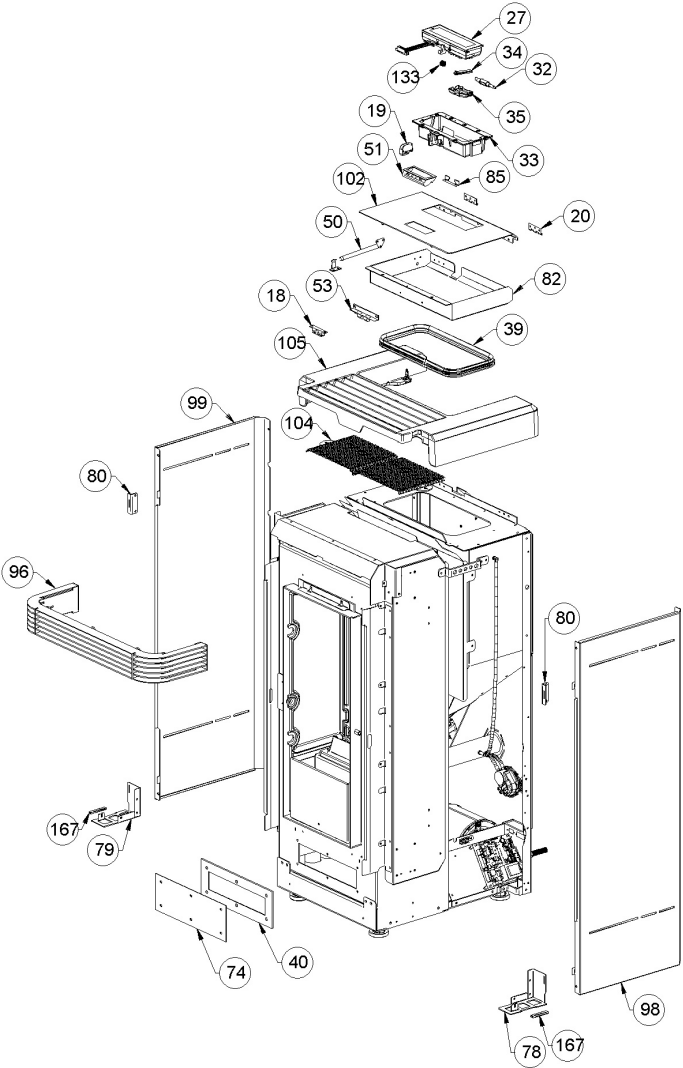


Image	Code	Description	Quantité dessin
18	002006216	FERMETURE MAGNÉTIQUE À DÉCLIC	1
19	002006218	FERMETURE À DÉCLIC	1
20	002208066	CHARNIÈRE COUVERCLE RÉSERVOIR NOIR	2
27	002272693	DISPLAY BLACK MASK	1
32	002273089	TIGE BLOCAGE	1
33	002273091	BOÎTIER PLASTIQUE	1
34	002273093	MANETTE DE COULISSEMENT DE LA TIGE DE L'ÉCRAN	1
35	002273094	COUVERCLE NOIR	1
39	002273384	GARNITURE	1
40	002273394	GARNITURE	1
50	002290030	TIGE À RESSORT	1
51	002290326	POIGNÉE	1
53	002291037	CORNIÈRE ZINGUÉE	1
74	002291500	INSPECTION ZINGUÉE	1
78	002291504	ÉTRIER ZINGUÉ	1
79	002291505	ÉTRIER ZINGUÉ	1
80	002291506	ÉTRIER ZINGUÉ	2
82	002291537	CONTRE-COUVERCLE GALVANISÉ	1
85	002291597	ÉTRIER ZINGUÉ	1
96	003279667	GRILLE NOIRE	1
98	003279669	FLANC NOIR	1
99	003279670	FLANC NOIR	1
102	003279695	ENSEMBLE COUVERCLE GRIS	1
104	003279720	BRIDE NOIR	1

COUVERTURE FONTE NOIR

1

RESSORT

1

001283200-000_[2018]_02-04

Image	Code	Description	Quantité dessin
167	000006703	PROFIL EN CAOUTCHOUC	6

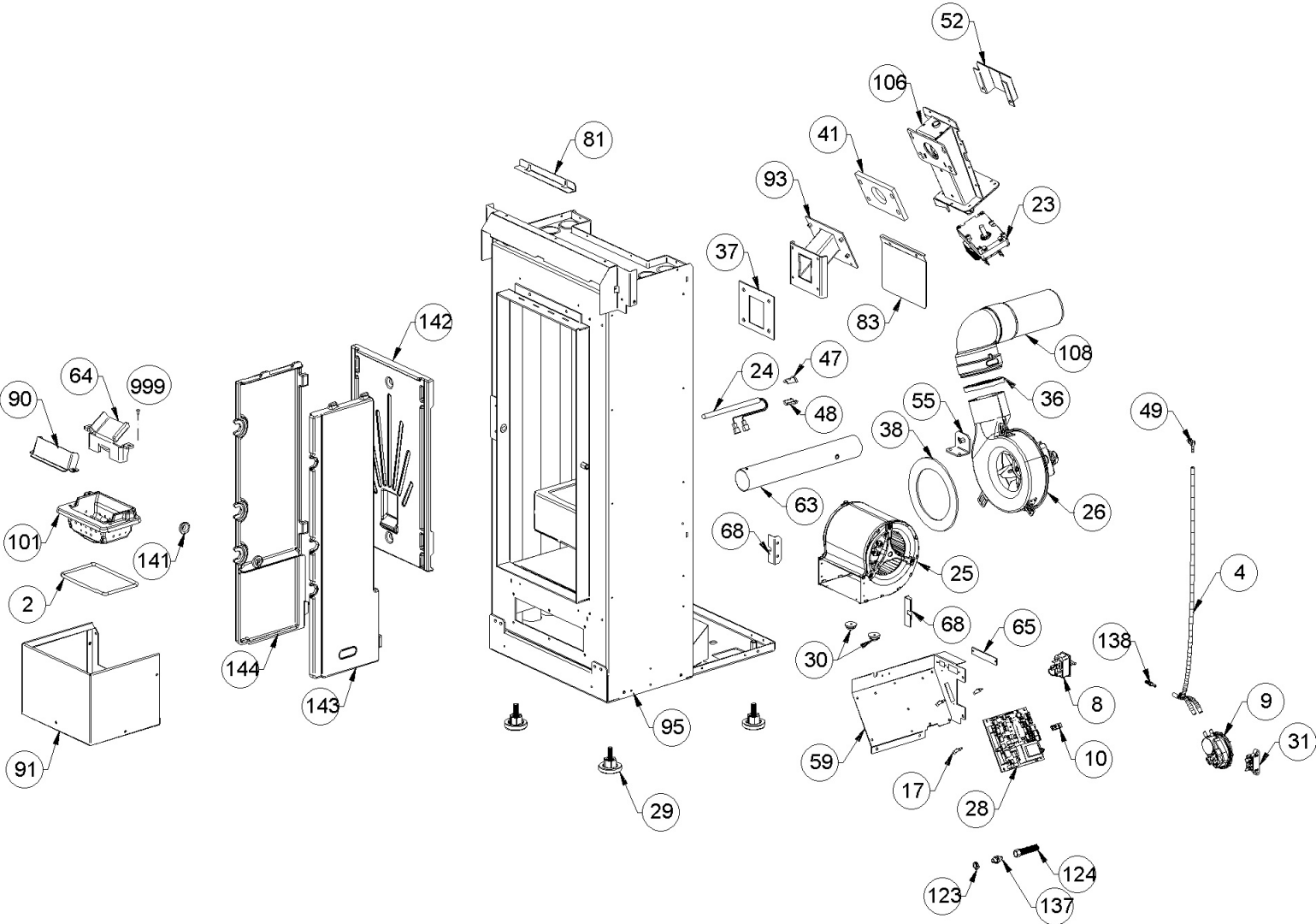


Image	Code	Description	Quantité dessin
2	000006781	GARNITURE/TRESSE 6 mm	1
4	000006913	TUYAU SIL.TRAS.D.INT = 4 D.EST = 8	2
8	002000543	PRISE AVEC INTERRUPTEUR ET PORTE-FUSIBLE	1
8	002000681	FUSIBLE F2.5A 250V 5X20	1
8	002270838	FUSIBLE 2,5 A	1
9	002000589	PRESSOSTAT 605.99879 HUBACONTROL	1
10	002001313	CONNECTEUR	1
17	002006202	ENTRETOISE CARTE	4
23	002271032	MOTORÉDUCTEUR MERKLE B4415UP 230V 50HZ	1
24	002271036	BOUGIE ALLUMAGE 300 W AVEC FASTON	1
25	002271042	MOTEUR CENTRIFUGE D2E120AA0107	1
26	002271117	MOTEUR DES FUMÉES TRIAL CAF15Y-138PSH	1
26	002272696	ENCODEUR DU MOTEUR DES FUMÉES TRIAL	1
26	002273396	JOINT GNZ-02467	1
28	002272697	CARTE ELECTRONIQUE + GAINÉ 230V uM S019	1
29	002273003	PIED CAOUTCHOUC M10 50X25 mm	4
30	002273006	TAMPON EN CAOUTCHOUC	2
31	002273028	SUPPORT PLASTIQUE	1
36	002273304	GARNITURE	1
37	002273350	GARNITURE	1
38	002273360	GARNITURE	1
41	002273395	ISOLANT	1
47	002277576	SUPPORT RÉSISTANCE FILETÉ ZINGUÉ	1
48	002277577	SUPPORT RÉSISTANCE ZINGUÉ	1

49	002289028	RACCORD POUR TUBE 6 mm	1
52	002290898	BOÎTIER ZINGUÉ 001283200-000_[2018]_04-04	1

Image	Code	Description	Quantité dessin
55	002291276	ÉTRIER ZINGUÉ	1
59	002291440	SUPPORT CARTE ÉLECTRONIQUE	1
63	002291454	RALLONGE PRISE D'AIR NOIR	1
64	002291460	DIVISEUR BRASIER ACIER	1
65	002291461	ÉTRIER ZINGUÉ	1
68	002291492	ÉTRIER ZINGUÉ	2
81	002291520	DÉFLECTEUR ZINGUÉ	1
83	002291564	PROTECTION ZINGUÉE	1
90	003279316	PARE-FLAMME	1
91	003279416	ENSEMBLE TIROIR À CENDRES	1
93	003279572	CONDUITE PELLET NOIR	1
95	003279664	CHAMBRE DE COMBUSTION	1
101	003279689	BRASIER FONTE	1
108	004278192	ENSEMBLE COURBE NOIRE	1
123	006000710	"ÉCROU 1/8""	1
124	006000711	ÉCROU AVEC RESSORT	1
137	006008507	CORPS DROIT 1/8	1
138	006277069	RACCORD POUR TUBE 6 mm	1
141	006277432	DOUILLE	2
142	007270278	PAROI FONTE	1
143	007270279	PAROI FONTE	1
144	007270280	PAROI FONTE	1
999	006002502	VIS M6X12 mm	4

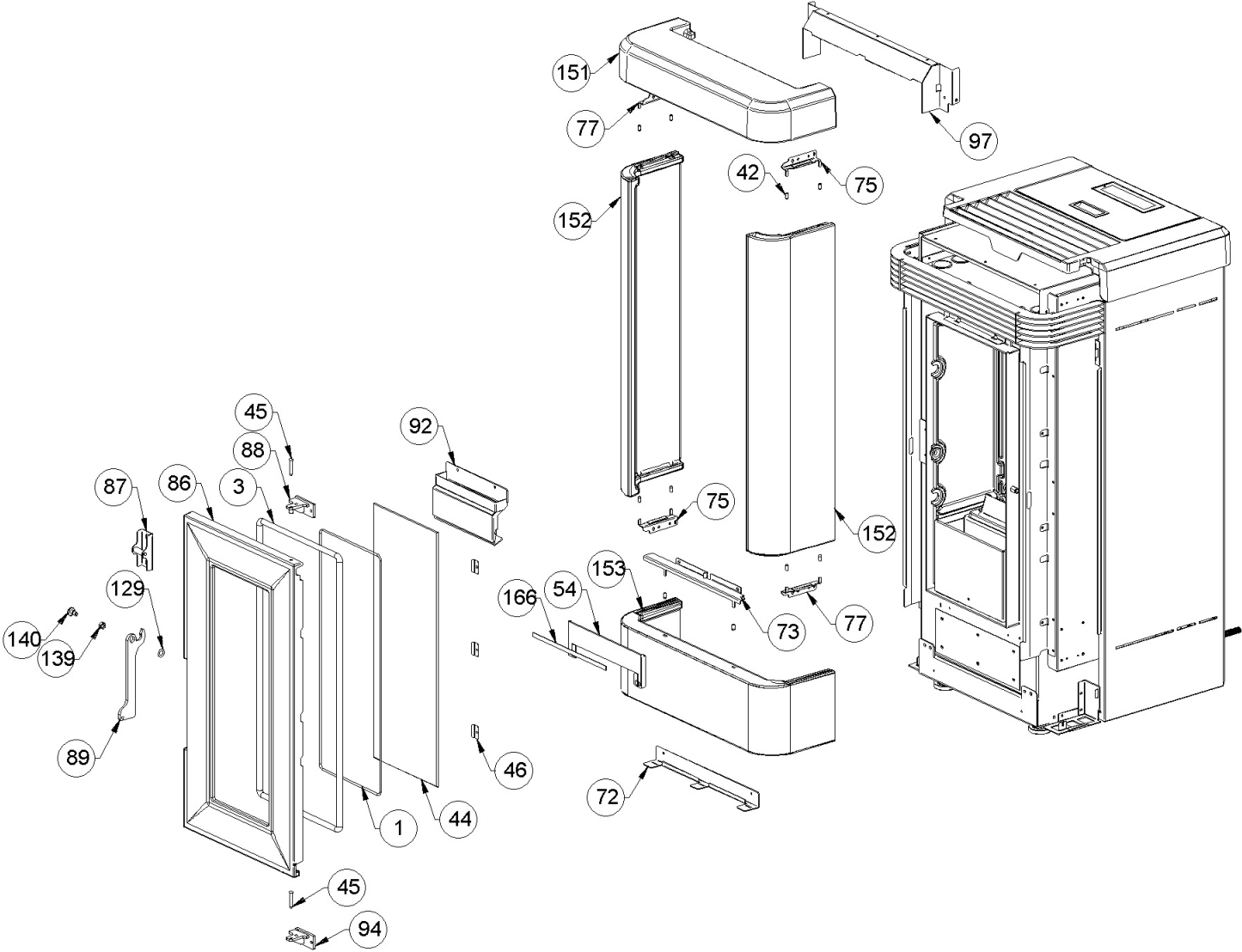


Image	Code	Description	Quantité dessin
1	000006765	GARNITURE/TRESSE 4 mm	1
3	000006789	JOINT 12 mm	1
42	002273402	CAPUCHON	10
44	002276491	VITROCÉRAMIQUE	1
45	002277456	RIVET 5X35 BRUNI	2
46	002277549	CADRE BLOQUE-VITRE	6
54	002291054	DÉFLECTEUR CENDRES NOIR	1
72	002291498	SUPPORT ZINGUÉ	1
73	002291499	ÉTRIER ZINGUÉ	1
75	002291501	ÉTRIER ZINGUÉ	2
77	002291503	ÉTRIER ZINGUÉ	2
86	003278716	PORTE FONTE PERFORÉE	1
87	003278738	ANCRAGE POIGNÉE	1
88	003278739	CHARNIÈRE SUPÉRIEURE NOIRE	1
89	003278752	POIGNÉE NOIRE	1
92	003279560	DÉFLECTEUR NOIR	1
94	003279638	CHARNIÈRE INFÉRIEURE NOIR	1
97	003279668	CONVOYEUR AIR	1
129	006000827	RONDELLE ÉLASTIQUE 10 mm	1
139	006277400	HEXAGONE POUR RÉGLAGE	1
140	006277401	PIVOT LAITON	1
151	007273650	COUVERTURE CÉRAMIQUE BORDEAUX	1
152	007273651	CARREAU CÉRAMIQUE BORDEAUX	2
153	007273652	CÉRAMIQUE FRONTALE INFÉRIEURE BORDEAUX	1

Image	Code	Description	Quantité dessin
166	000006774	GARNITURE/TRESSE 10X2 mm	1