

Image	Code	Description	Quantité dessin
18	002006211	FERMETURE MAGNÉTIQUE À DÉCLIC	1
32	002272587	DISPLAY LCD VENTILÉS	1
41	002273040	BOÎTIER PLASTIQUE	1
42	002273041	PROTECTION TÉFLON POUR VITRE	8
45	002276443	VITRE TREMPÉE	1
46	002277403	CHARNIÈRE COUVERCLE RÉSERVOIR NOIR	2
51	002278100	TIGE GUIDE COUVERCLE ZINGUÉE	1
94	003278308	ÉTRIER DE BLOCAGE AIMANT	1
95	003278451	FLANC NOIR	1
96	003278452	FLANC NOIR	1
97	003278453	ENSEMBLE COUVERCLE NOIR	1
98	003278454	COUVERCLE RÉSERVOIR NOIR	1
99	003278455	ENSEMBLE GRILLE NOIR	1
101	003278458	SUPPORT VITRE NOIR	1
114	003278483	PLAQUE AIMANT NOIRE	1
115	003278484	FLANC BLANC	2
116	003278485	FAÇADE BLANCHE	1
120	003278627	PROFIL NOIR	1
158	006000827	RONDELLE ÉLASTIQUE 10 mm	2
172	006277128	PIVOT BRUNI	4
173	006277133	DOUILLE LEVIER BLOCAGE PORTE	2
182	007273454	COUVERTURE CÉRAMIQUE BLANCHE	1

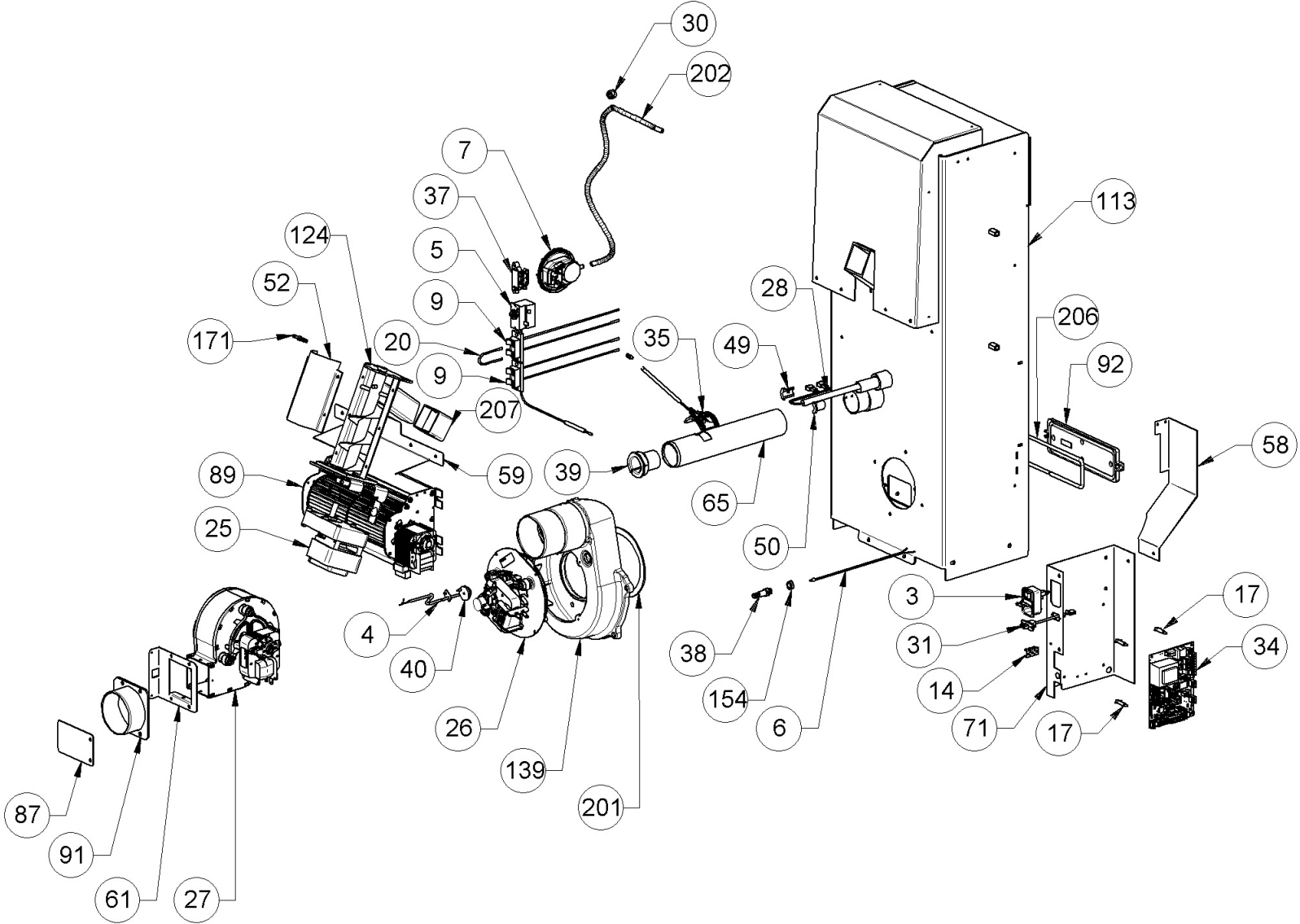


Image	Code	Description	Quantité dessin
3	002000543	PRISE AVEC INTERRUPTEUR ET PORTE-FUSIBLE	1
3	002000681	FUSIBLE F2.5A 250V 5X20	1
3	002270838	FUSIBLE 2,5 A	1
4	002000564	SONDE FUMÉES AVEC GAINÉ	1
5	002000566	THERMOSTAT À BULBE 85°C	1
6	002000570	SONDE NTC AMBIANCE / RÉSERVOIR 550mm	1
7	002000589	PRESSOSTAT 605.99879 HUBACONTROL	1
9	002001330	CONNECTEUR	2
14	002001663	BORNIER	1
17	002006202	ENTRETOISE CARTE	4
20	002270040	CÂBLE ÉLECTRIQUE	1
25	002271032	MOTORÉDUCTEUR MERKLE B4415UP 230V 50HZ	1
26	002271033	MOTEUR DES FUMÉES PL21	1
26	002272616	ENCODEUR DU MOTEUR DES FUMÉES	1
27	002271034	MOTEUR CENTRIFUGE NATALINI P1211008	1
28	002271036	BOUGIE ALLUMAGE 300 W AVEC FASTON	1
30	002271304	PASSE-CÂBLE	1
31	002272551	CÂBLE ÉLECTRIQUE	1
34	002272599	CARTE ÉLECTRONIQUE DE SÉCURITÉ VIS	1
35	002272612	CAPTEUR DE FLUX	1
37	002273028	SUPPORT PLASTIQUE	1
38	002273030	TUBE SONDE	1
39	002273032	BAGUE PASTIQUE	1
40	002273033	TAMPON EN CAOUTCHOUC	1

49	002277576	SUPPORT RÉSISTANCE FILETÉ ZINGUÉ	1
50	002277577	SUPPORT RÉSISTANCE ZINGUÉ	1

Image	Code	Description	Quantité dessin
52	002279323	COUVERCLE SPIRALE	1
58	002288107	DÉFLECTEUR ALUMINIUM	1
59	002288109	DÉFLECTEUR TANGENTIEL ZINGUÉ	1
61	002288115	BRIDE MOTEUR CANALISATION ZINGUÉE	1
65	002288132	RALLONGE ZINGUÉE	1
71	002288156	SUPPORT CARTE ÉLECTRONIQUE ZINGUÉ	1
87	002289016	ÉQUERRE ZINGUÉE	1
89	002361004	MOTEUR TANGENTIEL D80 / 230 8A123FA6666230V	1
91	003277695	RALLONGE CANALISATION NOIRE	1
92	003278118	COUVERTURE FONTE NOIR	1
113	003278471	CHAMBRE DE COMBUSTION	1
139	004278166	COQUE FONTE NOIRE	1
154	006000710	"ÉCROU 1/8""	1
171	006277069	RACCORD POUR TUBE 6 mm	1
201	000006760	GARNITURE/TRESSE 10X3 mm	1
202	000006913	TUYAU SIL.TRAS.D.INT = 4 D.EST = 8	1
206	000006762	GARNITURE/TRESSE 6 mm	1
207	000006775	GARNITURE/TRESSE 20X2 mm	1

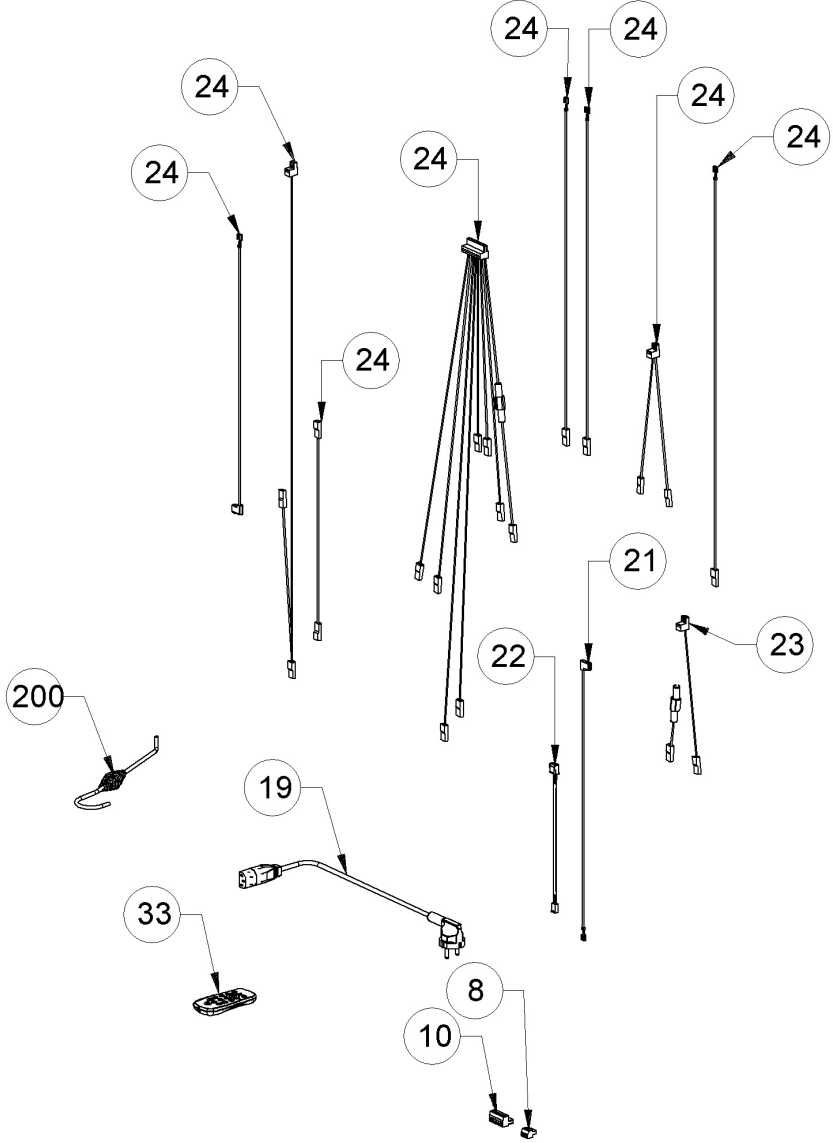


Image	Code	Description	Quantité dessin
8	002001321	CONNECTEUR	1
10	002001334	CONNECTEUR ÉLECTRIQUE	1
19	002270002	CÂBLE D'ALIMENTATION	1
21	002270096	CÂBLE ÉLECTRIQUE	1
22	002270311	CÂBLAGE ENCODEUR	1
23	002270313	CÂBLAGE ÉLECTRIQUE	1
24	002270378	CÂBLAGE ÉLECTRIQUE	1
33	002272591	TÉLÉCOMMANDE	1
200	009278200	TISONNIER	1

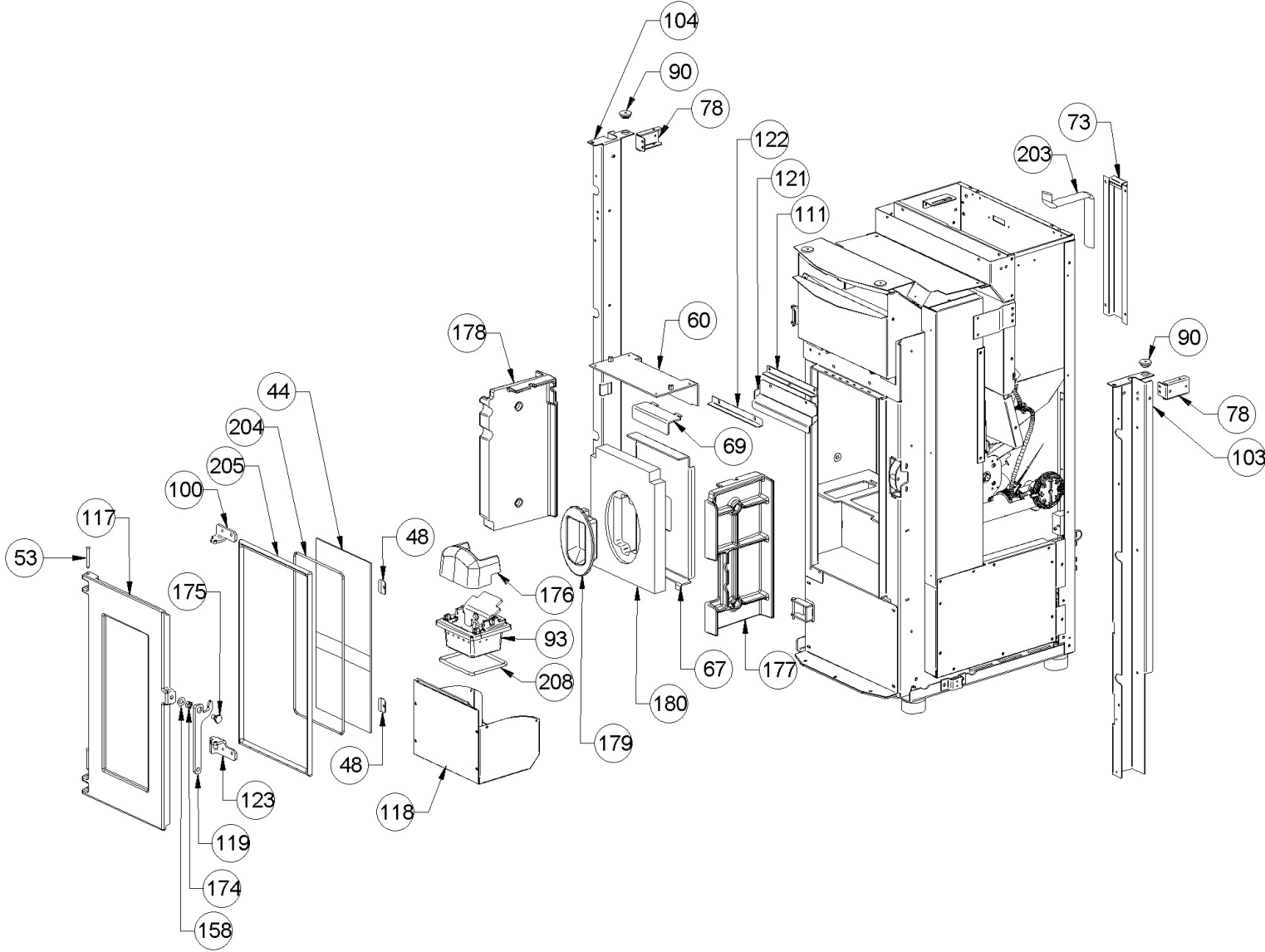


Image	Code	Description	Quantité dessin
44	002276430	VITROCÉRAMIQUE SÉRIGRAPHIÉE 385X180X4 mm	1
48	002277549	CADRE BLOQUE-VITRE	4
53	002279585	RIVET 5X46 BRUNI	4
60	002288110	DÉFLECTEUR INOX	1
67	002288142	PARTIE ARRIÈRE DU RÉFRACTAIRE	1
69	002288151	ÉTRIER INOX	1
73	002288319	BOÎTIER CÂBLE ÉCRAN ZINGUÉ	1
78	002288939	SUPPORT CÉRAMIQUE	2
90	002273006	TAMPON EN CAOUTCHOUC	4
93	003278221	BRASIER FONTE AVEC DIVISEUR ET PIVOT	1
100	003278456	CHARNIÈRE SUPÉRIEURE NOIRE	1
103	003278460	MONTANT NOIR	1
104	003278461	MONTANT NOIR	1
111	003278468	POIGNÉE NOIRE	1
117	003278491	PORTE FONTE PERFORÉE	1
118	003278513	TIROIR CENDRES NOIR	1
119	003278617	POIGNÉE NOIR	1
121	003278701	DÉFLECTEUR NOIR	1
122	003278712	PROFIL NOIR	1
123	003278713	ENSEMBLE CHARNIÈRE INFÉRIEURE NOIR	1
158	006000827	RONDELLE ÉLASTIQUE 10 mm	2
174	006277400	HEXAGONE POUR RÉGLAGE	1
175	006277401	PIVOT LAITON	1
176	007270231	PARE-FLAMME	1

177	007270234	PAROI FONTE	1
178	007270235	PAROI GAUCHE RÉSERVOIR ZINGUÉ	1

Image	Code	Description	Quantité dessin
179	007270239	CONDUIT PELLET FONTE	1
180	007273369	RÉFRACTAIRE	1
203	000006910	GAINÉ DE PROTECTION 24 mm	1
204	000006765	GARNITURE/TRESSE 4 mm	1
205	000006787	JOINT 12 mm	1
208	000006781	GARNITURE/TRESSE 6 mm	1

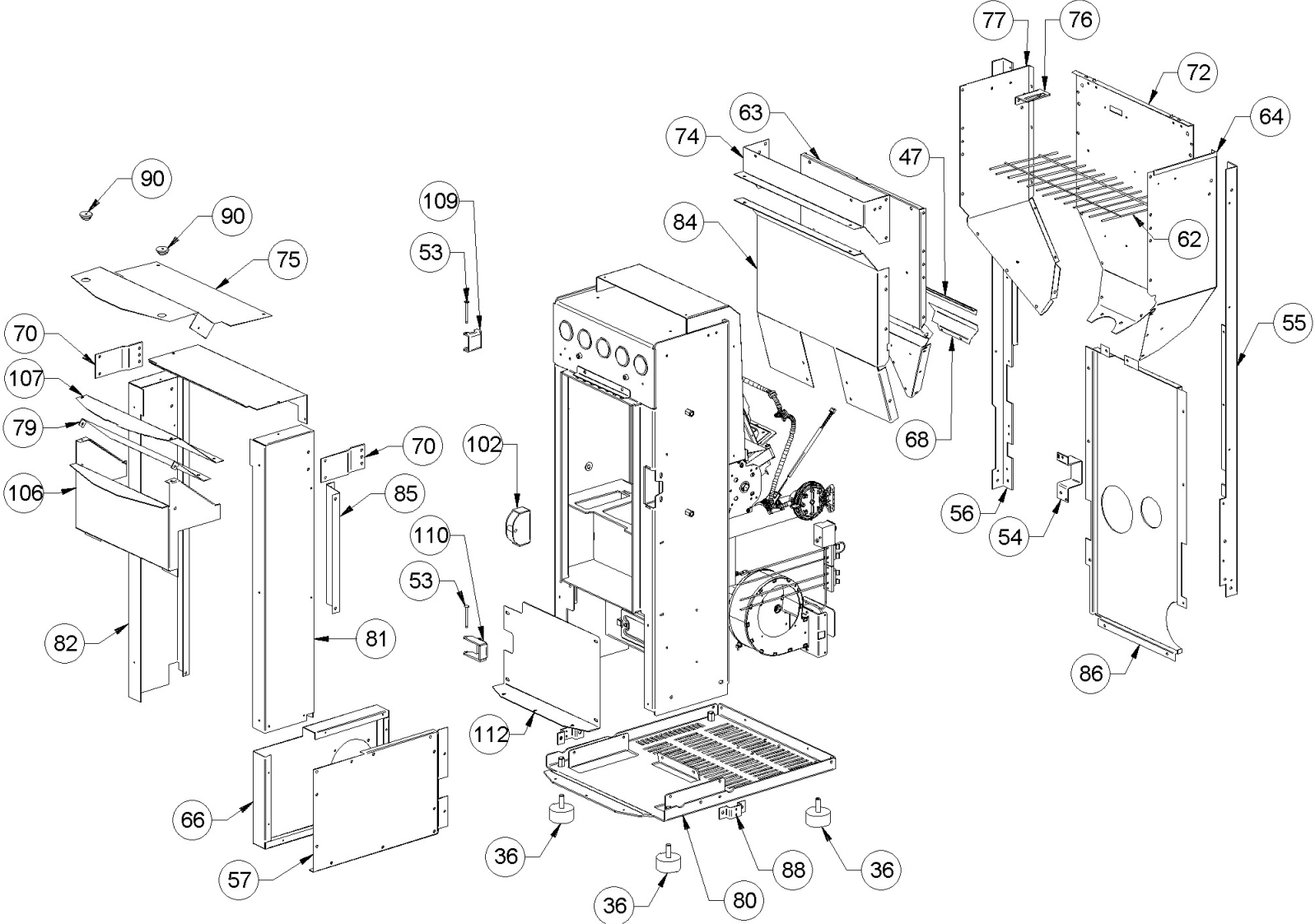


Image	Code	Description	Quantité dessin
36	002273003	PIED CAOUTCHOUC M10 50X25 mm	4
47	002277462	ÉQUERRE THERMOSTAT	1
53	002279585	RIVET 5X46 BRUNI	4
54	002287647	ÉTRIER PROTECTION SONDE ZINGUÉ	1
55	002288087	CORNIÈRE DROITE ZINGUÉE	1
56	002288089	CORNIÈRE GAUCHE ZINGUÉE	1
57	002288100	FERMETURE BOÎTIER CANALISATION ZINGUÉE	1
62	002288117	GRILLE DE PROTECTION CHROMÉE	1
63	002288124	PAROI ANTÉRIEURE RÉSERVOIR ZINGUÉE	1
64	002288125	PAROI LATÉRALE DROITE ZINGUÉE RÉSERVOIR	1
66	002288141	BOÎTIER MOTEUR CENTRIFUGE ZINGUÉ	1
68	002288150	ÉQUERRE ZINGUÉE	1
70	002288153	ÉTRIER ZINGUÉ	2
72	002288165	PAROI POSTÉRIEURE	1
74	002288914	DÉFLECTEUR	1
75	002288915	DÉFLECTEUR	1
76	002288937	SUPPORT ZINGUÉ	1
77	002288938	PAROI LATÉRALE ZINGUÉE	1
79	002288940	DÉFLECTEUR	1
80	002288941	FOND ZINGUÉ	1
81	002288942	BOÎTIER ZINGUÉ	1
82	002288943	BOÎTIER ZINGUÉ	1
84	002288960	SÉPARATEUR DE CHALEUR	1
85	002288978	ÉTRIER ZINGUÉ	2

DOS PERFORÉ ZINGUÉ

1

ÉTRIER FIXATION ZINGUÉ

2

001280751-000_[2016]_03-05

Image	Code	Description	Quantité dessin
90	002273006	TAMPON EN CAOUTCHOUC	4
102	003278459	ENSEMBLE DOUILLE POIGNÉE NOIR	1
106	003278463	CARTER NOIR	1
107	003278464	FERMETURE NOIR	1
109	003278466	CHARNIÈRE SUPÉRIEURE NOIRE	1
110	003278467	CHARNIÈRE INFÉRIEURE NOIR	1
112	003278469	FERMETURE NOIR	1