

Image	Code	Description	Quantité dessin
12	002001313	CONNECTEUR	1
19	002202510	CÂBLE ÉLECTRIQUE	1
21	002270002	CÂBLE D'ALIMENTATION	1
22	002000706	SONDE FUMEE NTC 300°C L = 1MT	1
22	002270847	CÂBLAGE ÉLECTRIQUE	1
22	002280215	CÂBLAGE ENCODEUR	1
43	002276002	GANT	1
90	002293028	BROSSE POUR NETTOYAGE TUYAUX POÊLE	1
123	004270233	KIT TÉLÉCOMMANDE TACTILE	1
176	009278200	TISONNIER	1

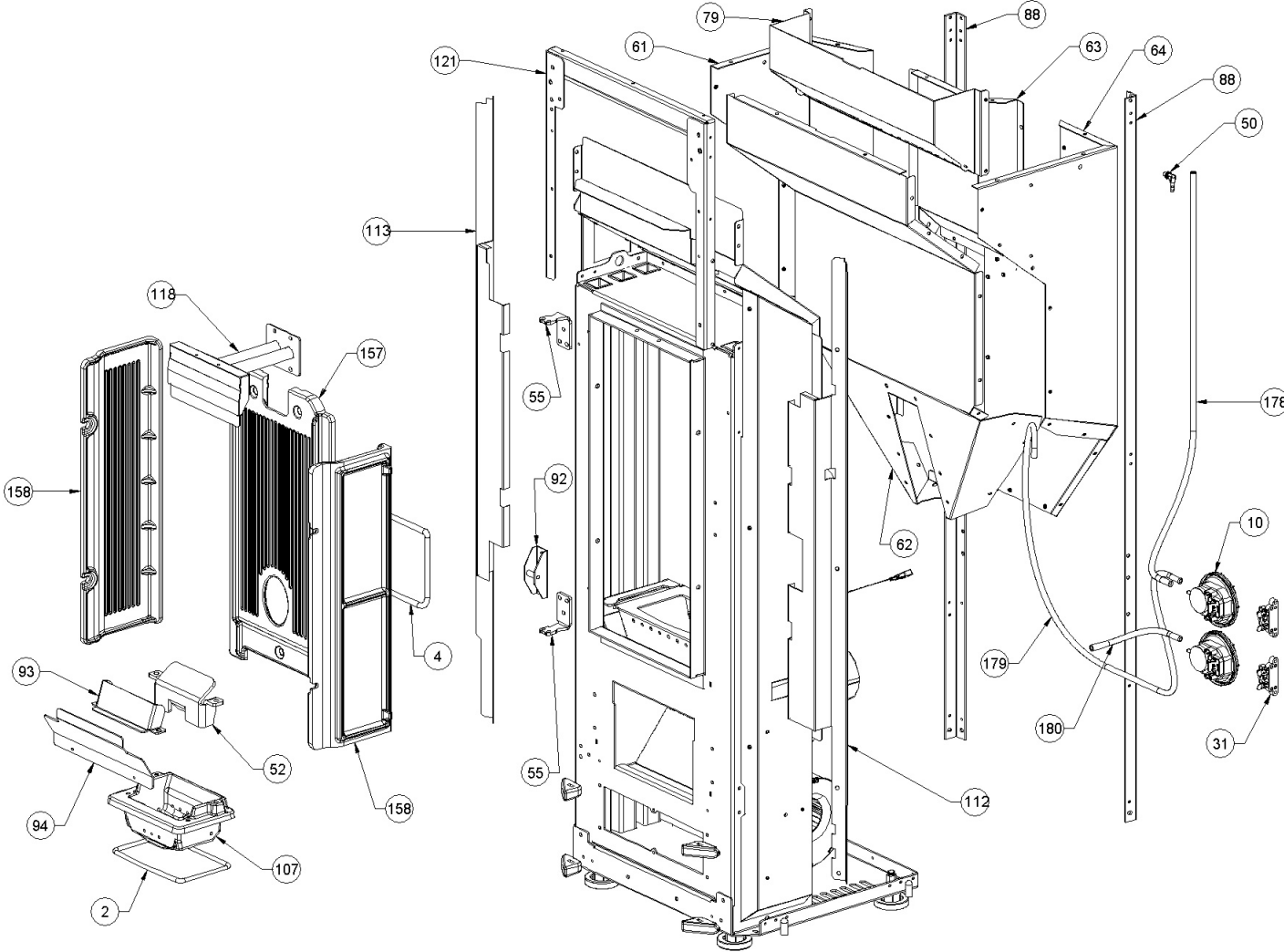


Image	Code	Description	Quantité dessin
2	000006781	GARNITURE/TRESSE 6 mm	0
4	000006791	GARNITURE/TRESSE 8 mm	0
10	002000589	PRESSOSTAT 605.99879 HUBACONTROL	2
31	002273028	SUPPORT PLASTIQUE	2
50	002289028	RACCORD POUR TUBE 6 mm	1
52	002290908	DIVISEUR BRASIER ACIER	1
55	002291824	CHARNIÈRE ACIER INOX	2
61	002292060	PAROI ZINGUÉE	1
62	002292061	PAROI ANTÉRIEURE RÉSERVOIR ZINGUÉE	1
63	002292062	FERMETURE POSTÉRIEURE ZINGUÉE	1
64	002292064	PAROI ZINGUÉE	1
79	002292179	ÉTRIER PROTECTION CONTRE LA CHALEUR	1
88	002292878	CORNIÈRE ZINGUÉE	2
92	003278874	ANCRAGE POIGNÉE	1
93	003279316	PARE-FLAMME	1
94	003279779	DÉFLECTEUR NOIR	1
107	003279958	BRASIER FONTE	1
112	003279997	CORNIÈRE NOIRE	1
113	003279998	CORNIÈRE GAUCHE NOIRE	1
118	003280013	DÉFLECTEUR NOIR	1
121	003280373	CORNIÈRE NOIRE	1
157	007270353	PAROI FONTE	1
158	007270354	PAROI FONTE	2
178	000006913	TUYAU SIL.TRAS.D.INT = 4 D.EST = 8	1

Image	Code	Description	Quantité dessin
179	000006913	TUYAU SIL.TRAS.D.INT = 4 D.EST = 8	1
180	000006917	SIL.RED TUBE.D.INT = 4 D.EST = 8	1

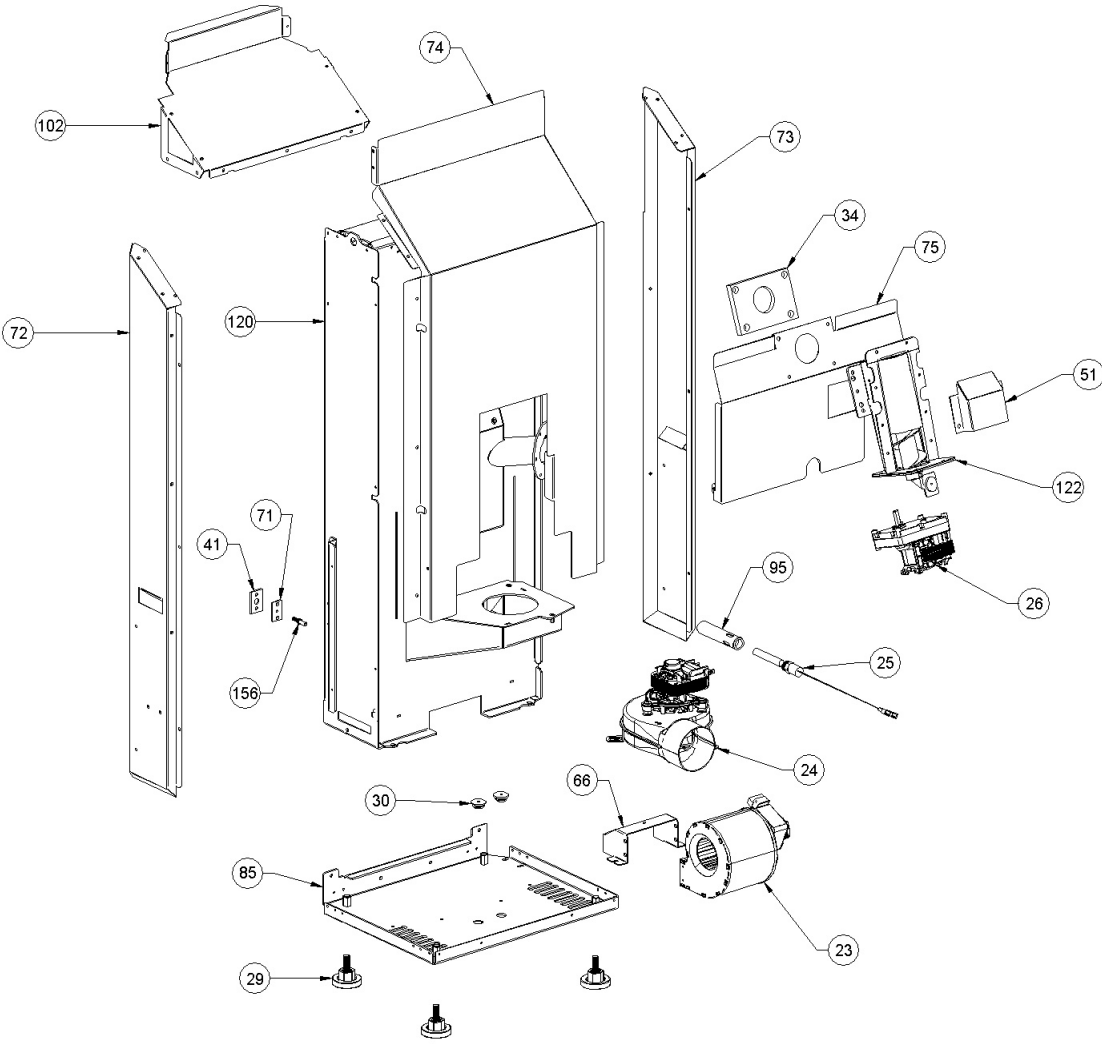


Image	Code	Description	Quantité dessin
23	002271067	MOTEUR CENTRIFUGE CAD07B-015 230V 50 / 60HZ	1
24	002271123	MOTEUR FUMÉE	1
24	002272696	ENCODEUR DU MOTEUR DES FUMÉES TRIAL	1
24	002273461	JOINT GNZ-02494	1
25	002271140	BOUGIE CÉRAMIQUE ÉTANCHE 330W 230V	1
26	002271145	MOTEUR À ENGRENAGE 3.3 TR/MIN [GF-6422UP]	1
29	002273003	PIED CAOUTCHOUC M10 50X25 mm	6
30	002273006	TAMPON EN CAOUTCHOUC	2
34	002273331	ISOLANT	1
41	002273429	GARNITURE	1
51	002290898	BOÎTIER ZINGUÉ	1
66	002292089	CONVOYEUR AIR	1
71	002292170	PLAQUE NOIRE	1
72	002292171	CARTER ZINGUÉ	1
73	002292172	CARTER ZINGUÉ	1
74	002292173	CARTER ZINGUÉ	1
75	002292174	ÉTRIER PROTECTION CONTRE LA CHALEUR	1
85	002292586	FOND ZINGUÉ	1
95	003279789	ENSEMBLE TUYAU BOUGIE	1
102	003279919	CONVOYEUR AIR TANGENTIEL	1
120	003280251	ENSEMBLE CHAMBRE COMBUSTION NOIRE	1
156	006277175	RACCORD POUR TUBE 6 mm	2

001283603-003_[2022]_01_05

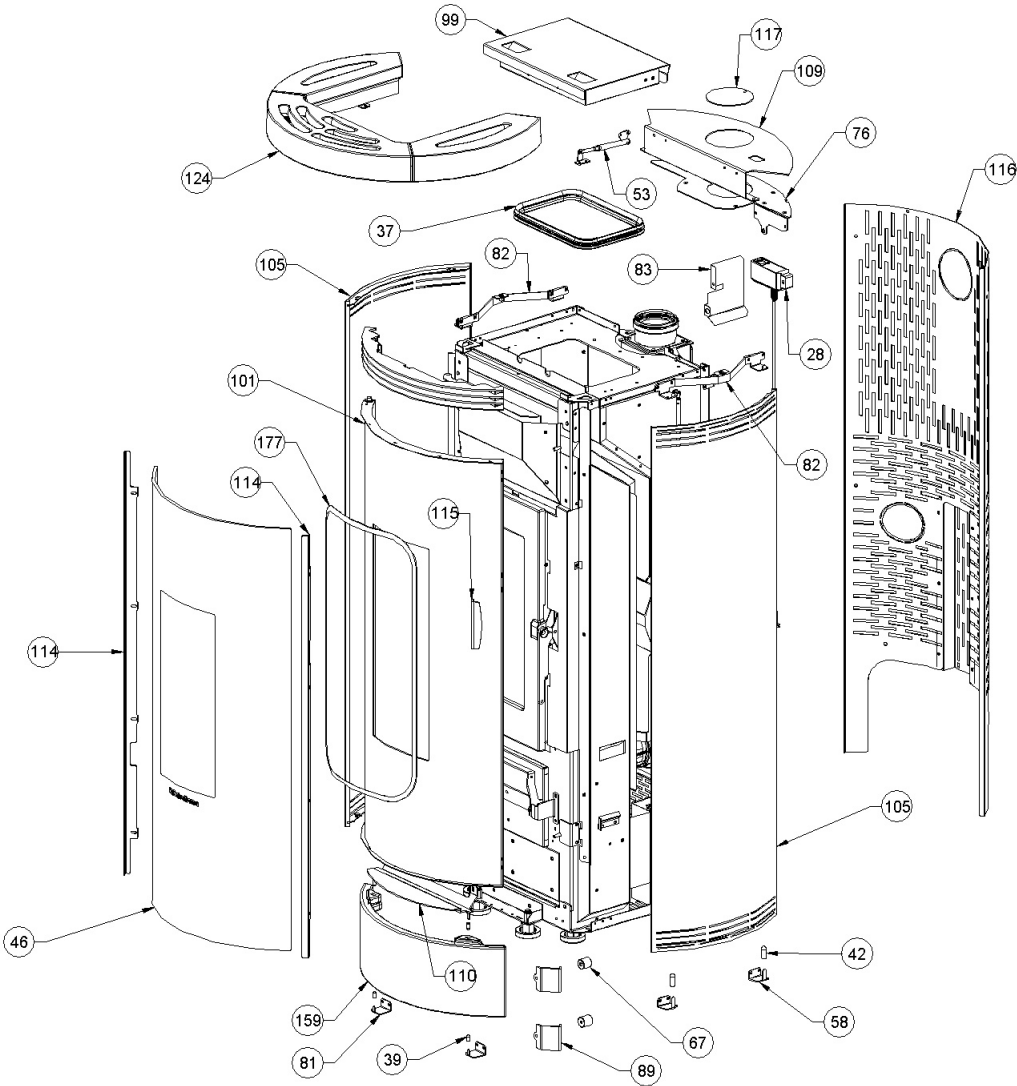


Image	Code	Description	Quantité dessin
28	002272714	MODULE D'URGENCE 868 + PLAT 720mm	1
37	002273386	GARNITURE	1
39	002273402	CAPUCHON	4
42	002273430	CAPUCHON	4
46	002276498	VITRE SÉRIGRAPHIÉ	1
53	002290980	TIGE À RESSORT	1
58	002292047	ÉTRIER ZINGUÉ	4
67	002292090	AIMANT	2
76	002292175	PLAQUE ZINGUÉE	1
81	002292183	SUPPORT ZINGUÉ	2
82	002292197	SUPPORT ZINGUÉ	2
83	002292426	PROTECTION ZINGUÉE	1
89	002292880	ÉTRIER ZINGUÉ	2
99	003279872	ENSEMBLE COUVERCLE RÉSERVOIR NOIR	1
101	003279876	ENSEMBLE PORTE NOIR	1
105	003279922	FLANC BLANC	2
109	003279968	SUPPORT D'ÉCRAN NOIR	1
110	003279974	ÉTRIER BLOQUE-CÉRAMIQUES ZINGUÉ	1
114	003279999	CADRE NOIR	2
115	003280004	POIGNÉE EXTERNE	1
116	003280006	RETRO	1
117	003280007	DISQUE FERMETURE AIR NOIR	1
124	004270247	ENSEMBLE CÉRAMIQUES POUR TOP	1
159	007273772	CARREAU CÉRAMIQUE BLANC	1

Image	Code	Description	Quantité dessin
177	000006774	GARNITURE/TRESSE 10X2 mm	1
28	002270798	CÂBLE PLAT 720MM MODULE D'URGENCE	1

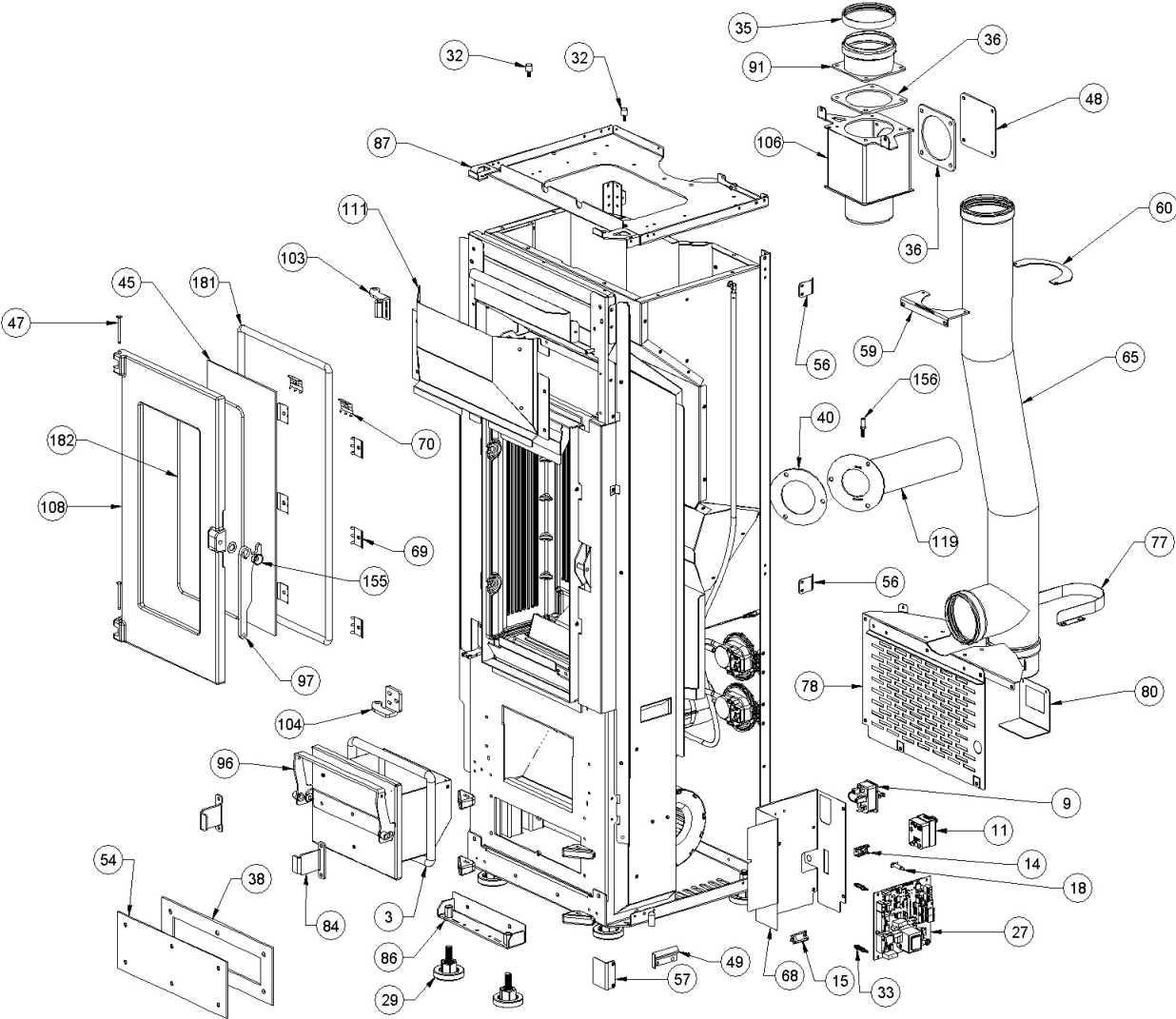


Image	Code	Description	Quantité dessin
3	000006784	GARNITURE/TRESSE 15 mm	1
9	002000548	PRISE AVEC INTERRUPTEUR ET PORTE-FUSIBLE	1
9	002000683	FUSIBLE 5 A	1
11	002000622	THERMOSTAT BULBE 85 °C CAEM	1
14	002001663	BORNIER	1
15	002001692	BLOQUE-CÂBLE	3
18	002006202	ENTRETOISE CARTE	2
27	002272675	CARTE ELECTRONIQUE VENTILEE + CANALISATION	1
29	002273003	PIED CAOUTCHOUC M10 50X25 mm	6
32	002273111	CAOUTCHOUC ANTI-VIBRATIONS	2
33	002273114	ENTRETOISE	2
35	002273341	JOINT D.80 SIL.NOIR	1
36	002273362	GARNITURE	2
38	002273394	GARNITURE	1
40	002273421	GARNITURE	1
45	002276447	VITROCÉRAMIQUE	1
47	002279585	RIVET 5X46 BRUNI	2
48	002288435	BOUCHON SORTIE FUMÉES	1
49	002288763	ÉQUERRE THERMOSTAT	1
54	002291500	INSPECTION ZINGUÉE	1
56	002291851	ÉTRIER ZINGUÉ	4
57	002291994	ÉTRIER ZINGUÉ	1
59	002292051	ÉTRIER ZINGUÉ	1
60	002292052	ÉTRIER ZINGUÉ	1

Image	Code	Description	Quantité dessin
69	002292162	PLAQUE DE BLOCAGE VITRE INOX	6
70	002292164	PLAQUE DE BLOCAGE VITRE INOX	2
77	002292176	ÉTRIER ZINGUÉ	1
78	002292177	RETRO ZINGUÉ	1
80	002292180	SUPPORT ZINGUÉ	1
84	002292584	ÉTRIER ZINGUÉ	2
86	002292713	ENSEMBLE SUPPORT ZINGUÉ	1
87	002292734	PLAQUE ZINGUÉE	1
91	003278615	ENSEMBLE SORTIE FUMÉES NOIR	1
96	003279792	TIROIR CENDRES NOIR	1
97	003279793	POIGNÉE NOIR	1
103	003279920	ENSEMBLE CHARNIÈRE SUPÉRIEURE NOIR	1
104	003279921	ENSEMBLE CHARNIÈRE SUPÉRIEURE NOIR	1
106	003279935	ENSEMBLE TUYAU EN [T] NOIR	1
108	003279959	PORTE FONTE NOIR	1
111	003279996	CARTER NOIR	1
119	003280088	ENSEMBLE TUYAU PRISE D'AIR NOIR	1
155	006277136	DOUILLE	1
156	006277175	RACCORD POUR TUBE 6 mm	2
181	000006789	JOINT 12 mm	1
182	000006792	GARNITURE/TRESSE 4 mm	1