

Image	Code	Description	Quantité dessin
35	002272544	DISPLAY LED SANS SONDE AMBIANTE	1
40	002273007	BOÎTIER PLASTIQUE	1
41	002273024	POIGNÉE	1
47	002276424	VITROCÉRAMIQUE 4X260X337 mm	1
48	002277403	CHARNIÈRE COUVERCLE RÉSERVOIR NOIR	2
51	002277549	CADRE BLOQUE-VITRE	4
56	002279585	RIVET 5X46 BRUNI	2
85	003277657	PORTE NOIRE	1
86	003277671	FLANC ROUGE	2
87	003277672	BRIDE NOIR	2
88	003277673	FLANC NOIR	2
89	003277674	COUVERCLE RÉSERVOIR NOIR	1
90	003277675	SUPPORT SYNOPTIQUE NOIR	1
91	003277676	POIGNÉE NOIR	1
92	003277677	PROTECTION RÉSERVOIR NOIR	1
95	003277680	DÉFLECTEUR NOIR	1
97	003277682	CHARNIÈRE INFÉRIEURE NOIR	1
98	003277683	CHARNIÈRE SUPÉRIEURE NOIRE	1
99	003277684	BRIDE PORTE NOIR	1
100	003277686	GRILLE NOIRE	1
105	003278219	PARTIE LATÉRALE FONTE NOIR	1
106	003278220	PARTIE LATÉRALE FONTE NOIR	1
107	003278223	PORTE FONTE NOIR	1
127	006000827	RONDELLE ÉLASTIQUE 10 mm	2

HEXAGONE POUR RÉGLAGE

1

PIVOT LAITON

1

001275150-003\_[2020]\_01-04

Image	Code	Description	Quantité dessin
145	007273285	COUVERTURE CÉRAMIQUE BORDEAUX	1
165	000006765	GARNITURE/TRESSE 4 mm	1
166	000006783	GARNITURE/TRESSE 12 mm	1

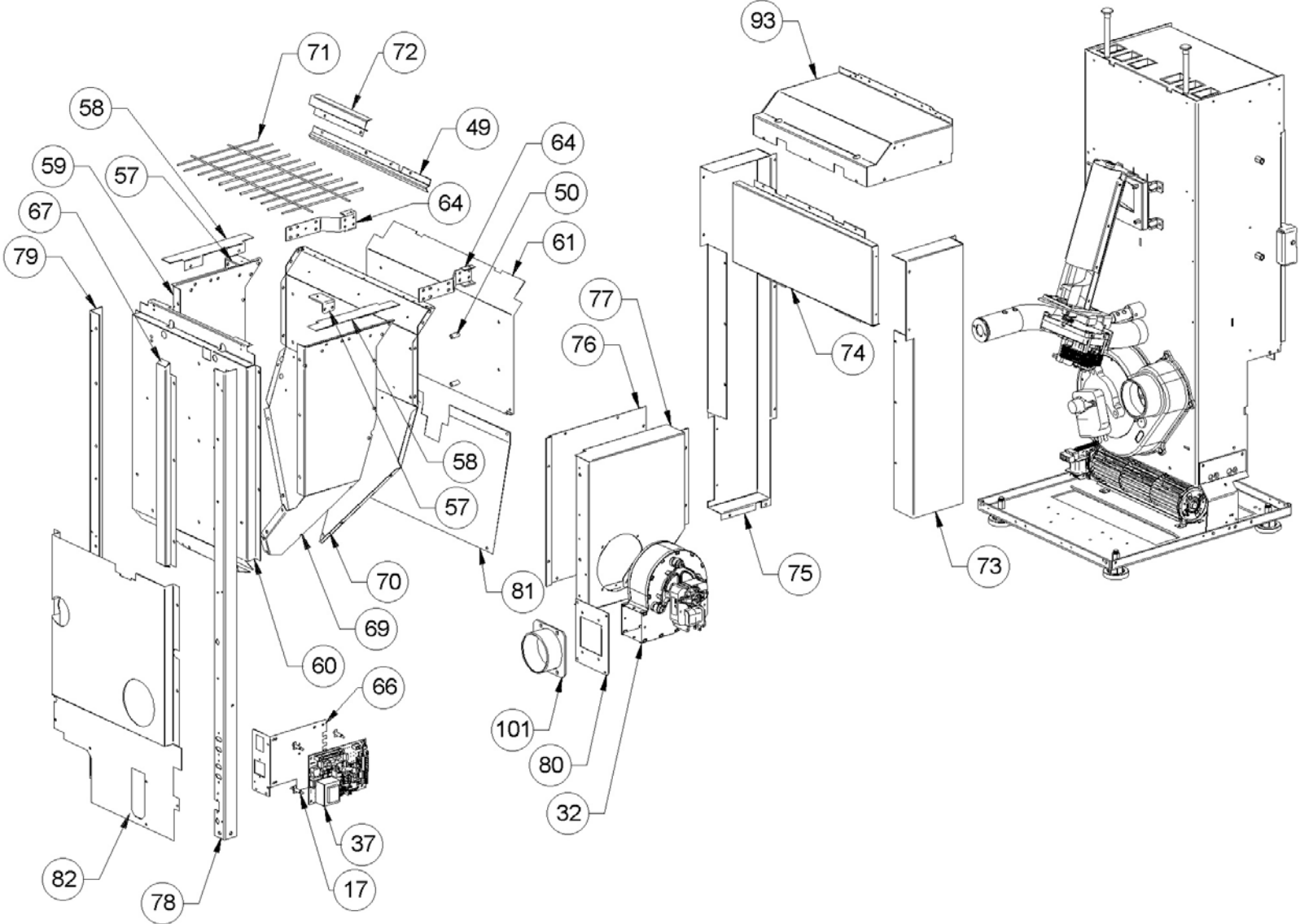


Image	Code	Description	Quantité dessin
17	002006202	ENTRETOISE CARTE	4
32	002271034	MOTEUR CENTRIFUGE NATALINI P1211008	1
37	002272575	CARTE ELECTRONIQUE FLASH POUR POELES	1
49	002277462	ÉQUERRE THERMOSTAT	1
50	002277537	ENTRETOISE 8X18 mm	4
57	002287188	SUPPORT POSTÉRIEUR	2
58	002287189	BRIDE DÉVIATION CHALEUR	2
59	002287192	PAROI DROITE RÉSERVOIR ZINGUÉ	1
60	002287193	PAROI POSTÉRIEURE	1
61	002287197	DÉFLECTEUR	1
64	002287202	PARTIE LATÉRALE ZINGUÉE	2
66	002287213	SUPPORT CARTE ÉLECTRONIQUE ZINGUÉ	1
67	002287214	BOÎTIER PROTECTION AFFICHEUR ZINGUÉ	1
69	002287223	PAROI RÉSERVOIR	1
70	002287233	PAROI ANTÉRIEURE RÉSERVOIR ZINGUÉE	1
71	002287234	GRILLE CHROMÉE	1
72	002287235	ÉQUERRE PROTÈGE-TUYAUX	1
73	002287273	BOÎTIER ASPIRATION	1
74	002287274	BOÎTIER ASPIRATION	1
75	002287275	BOÎTIER ASPIRATION	1
76	002287276	COUVERCLE BOÎTIER VENTILATION	1
77	002287277	BOÎTIER ASPIRATION	1
78	002287278	CORNIÈRE GAUCHE ZINGUÉE	1
79	002287279	CORNIÈRE DROITE ZINGUÉE	1

Image	Code	Description	Quantité dessin
82	002287282	GRILLE PERFORÉE	1
93	003279795	CARTER NOIR	1
101	003277695	RALLONGE CANALISATION NOIRE	1

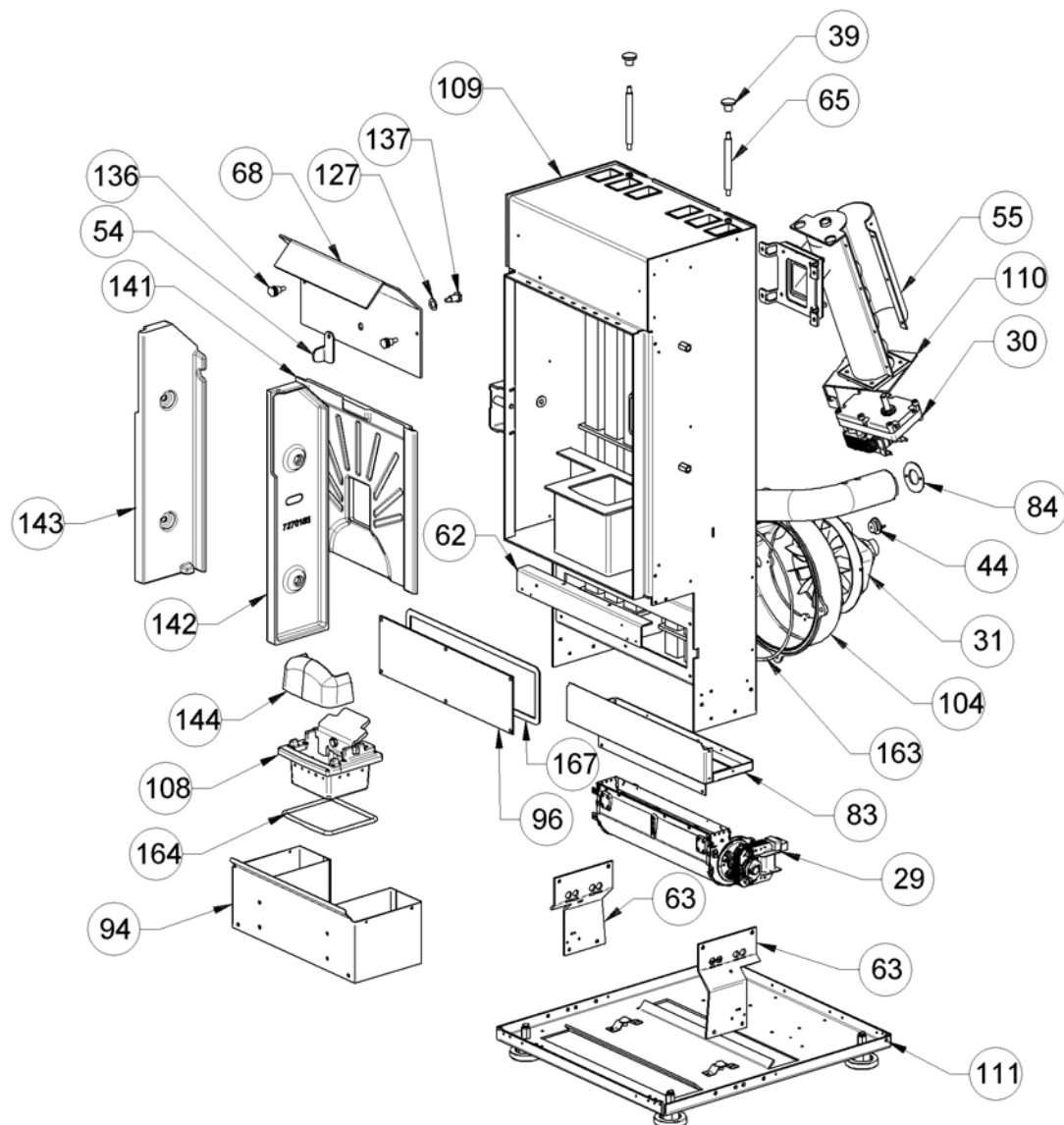


Image	Code	Description	Quantité dessin
29	002271003	MOTEUR TANGENTIEL X BABY FIAM	1
29	002273017	TAMPON EN CAOUTCHOUC EXTÉRIEUR	1
29	002273018	TAMPON EN CAOUTCHOUC CÔTÉ MOTEUR	1
30	002271032	MOTORÉDUCTEUR MERKLE B4415UP 230V 50HZ	1
31	002271033	MOTEUR DES FUMÉES PL21	1
31	002272616	ENCODEUR DU MOTEUR DES FUMÉES	1
39	002273001	POMMEAU	2
44	002273033	TAMPON EN CAOUTCHOUC	1
54	002278168	VERROU BLOQUE-FONTE	1
55	002279315	COUVERCLE SPIRALE ZINGUÉ	1
62	002287200	ÉQUERRE FIXATION PORTE	1
63	002287201	ÉTRIER CHAMBRE COMBUSTION	2
65	002287212	TIGE GUIDE RACLEURS	2
68	002287222	DÉFLECTEUR FUMÉE	1
83	002287283	BRIDE VENTILATEUR TANGENTIEL	1
84	002290774	RÉDUCTION	1
94	003277679	TIROIR CENDRES NOIR	1
96	003277681	COUVERCLE INSPECTION NOIR	1
104	003278134	COQUE FONTE NOIRE	1
108	003278979	ENSEMBLE BRASIER	1
109	003279229	CHAMBRE DE COMBUSTION	1
127	006000827	RONDELLE ÉLASTIQUE 10 mm	2
136	006277022	PIVOT ACIER	2
137	006277023	PIVOT ACIER	1

141	007270184	PAROI FONTE	1
142	007270185	PAROI FONTE 001279155-003_[2020]_03-04	1

Image	Code	Description	Quantité dessin
143	007270186	PAROI FONTE	1
144	007270191	PARE-FLAMME	1
163	000006761	GARNITURE/TRESSE 4 mm	1
164	000006781	GARNITURE/TRESSE 6 mm	1
167	000006774	GARNITURE/TRESSE 10X2 mm	1

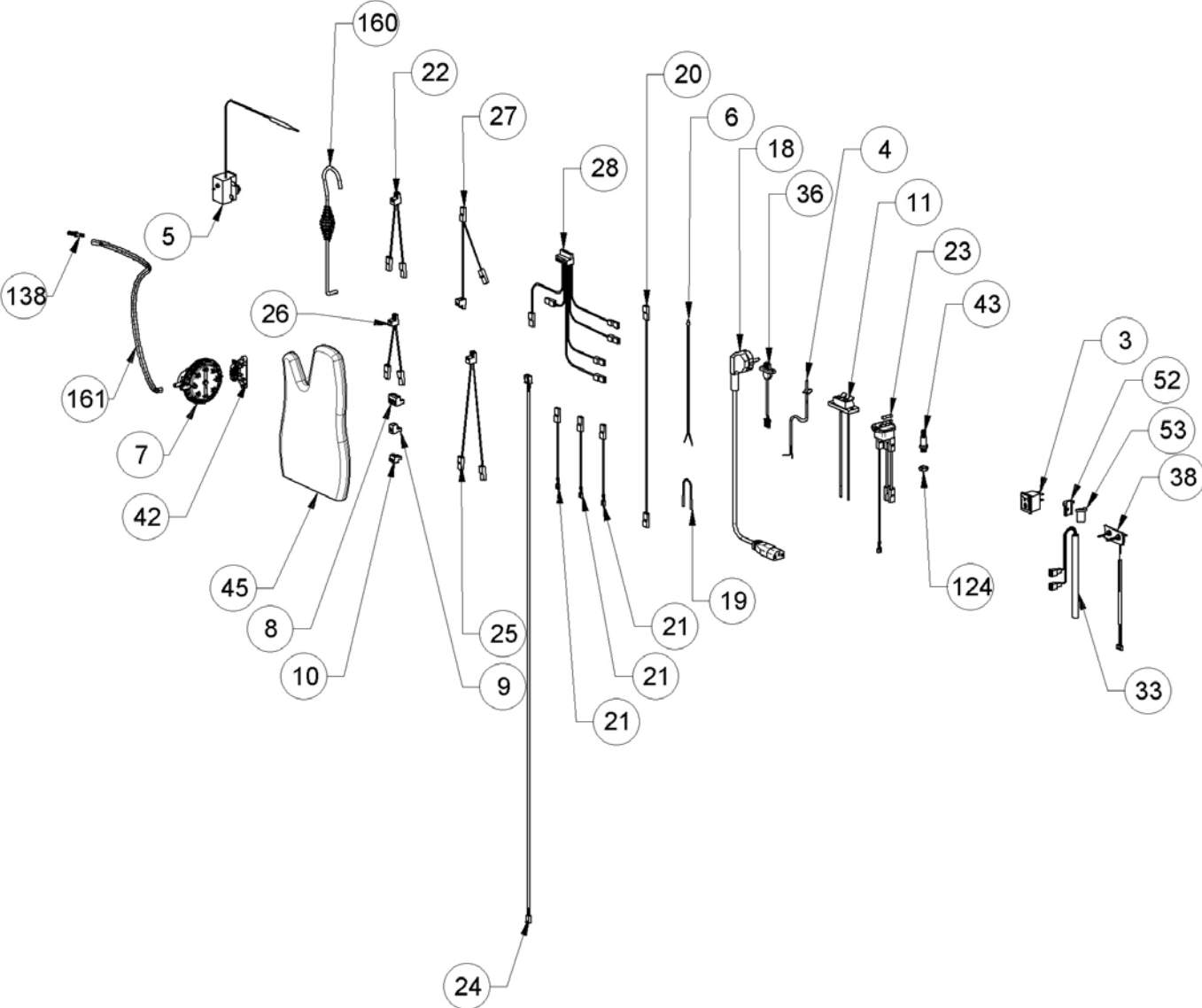


Image	Code	Description	Quantité dessin
3	002000504	INTERRUPTEUR BIPOLAIRE	1
4	002000564	SONDE FUMÉES AVEC GAINÉ	1
5	002000622	THERMOSTAT BULBE 85 °C CAEM	1
6	002000570	SONDE NTC AMBIANCE / RÉSERVOIR 550mm	1
7	002000589	PRESSOSTAT 605.99879 HUBACONTROL	1
8	002001312	CONNECTEUR	1
9	002001313	CONNECTEUR	1
10	002001321	CONNECTEUR	1
11	002001324	CONNECTEUR	1
18	002270002	CÂBLE D'ALIMENTATION	1
19	002270040	CÂBLE ÉLECTRIQUE	1
20	002270058	CÂBLE ÉLECTRIQUE	1
21	002270077	CÂBLE ÉLECTRIQUE	3
22	002270290	CÂBLAGE ÉLECTRIQUE	1
23	002000683	FUSIBLE 5 A	1
23	002270298	FICHE TRIPOLAIRE	1
24	002270311	CÂBLAGE ÉNCOUDER	1
25	002270313	CÂBLAGE ÉLECTRIQUE	1
26	002270326	CÂBLAGE ÉLECTRIQUE	1
27	002270333	CÂBLAGE ÉLECTRIQUE	1
28	002270334	CÂBLAGE ÉLECTRIQUE	1
33	002271036	BOUGIE ALLUMAGE 300 W AVEC FASTON	1
36	002272551	CÂBLE ÉLECTRIQUE	1
38	002272583	CAPTEUR DEBITMETRE COMPLET L = 950mm	1

SUPPORT PLASTIQUE

1

TUBE SONDE

1

001275150-003\_[2020]\_04-04

Image	Code	Description	Quantité dessin
45	002276002	GANT	1
52	002277576	SUPPORT RÉSISTANCE FILETÉ ZINGUÉ	1
53	002277577	SUPPORT RÉSISTANCE ZINGUÉ	1
124	006000710	"ÉCROU 1/8""	1
138	006277069	RACCORD POUR TUBE 6 mm	1
160	009278200	TISONNIER	1
161	000006913	TUYAU SIL.TRAS.D.INT = 4 D.EST = 8	1