

Image	Code	Description	Quantité dessin
15	002001304	CONNECTEUR	1
16	002001313	CONNECTEUR	1
17	002001315	CONNECTEUR	1
31	002270002	CÂBLE D'ALIMENTATION	1
32	002270040	CÂBLE ÉLECTRIQUE	1
33	002270783	CÂBLE ÉLECTRIQUE	1
39	002271304	PASSE-CÂBLE	1
40	002272551	CÂBLE ÉLECTRIQUE	1
41	002272752	TÉLÉCOMMANDE	1
59	002276002	GANT	1
67	002280178	CÂBLE D'ALIMENTATION DU CIRCULATEUR	1
68	002280179	CÂBLE SIGNAL PWM CIRCULATEUR	1
69	002280218	CABINE HAUTE TENSION ISIDORA	1
70	002270934	SONDE K EN CHAMBRE L = 2000MM + CONTACTS CT84	1
70	002272707	SONDE NTC AMBIANCE / RÉSERVOIR 550mm + CONTACTS CT84	1
70	002272708	SONDE NTC EAU 2000mm + CONTACTS CT84	1
70	002272737	SONDE FUMÉES + CONTACTS CT84	1
70	002280177	CABLAG.SENS.DEPRES.HUBA + CONTACTS CT84	1
70	002280254	BASSE TENSION CAB.ASS.ISIDORA H23	1
81	002291453	ÉTRIER ZINGUÉ	1
122	002293504	COUVERCLE ARRIÈRE ZN ISIDORA	1
241	009278200	TISONNIER	1

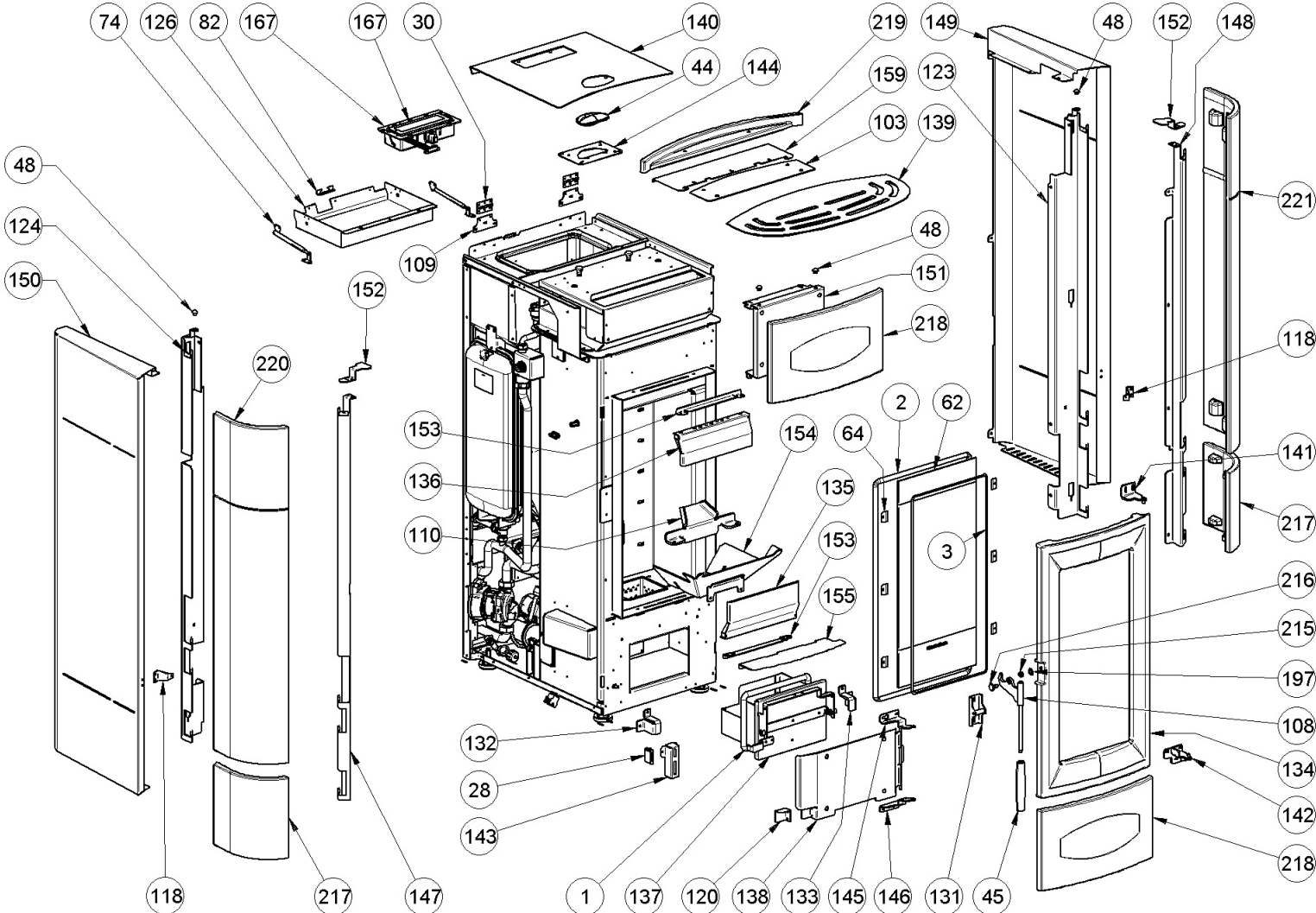


Image	Code	Description	Quantité dessin
1	000006784	GARNITURE/TRESSE 15 mm	1
2	000006789	JOINT 12 mm	1
3	000006792	GARNITURE/TRESSE 4 mm	1
28	002006213	FERMETURE MAGNÉTIQUE	1
30	002208066	CHARNIÈRE COUVERCLE RÉSERVOIR NOIR	2
44	002273024	POIGNÉE	1
45	002273108	POIGNÉE LEVIER	1
48	002273338	TAMPON EN CAOUTCHOUC	4
62	002276516	VITROCÉRAMIQUE	1
64	002277549	CADRE BLOQUE-VITRE	6
74	002290030	TIGE À RESSORT	2
82	002291597	ÉTRIER ZINGUÉ	1
103	002292385	PLAQUE ZINGUÉE	1
108	002292425	POIGNÉE À DÉCLIC	1
109	002292427	ÉTRIER ZINGUÉ	2
110	002292429	DIVISEUR BRASIER ACIER	1
118	002292469	ÉTRIER FLANC ZINGUÉ	2
120	002292502	ÉTRIER ZINGUÉ	1
123	002293505	UPPER ZN TANK PLATE ISIDORA 5.0	1
124	002293506	ZN CAP MOV.PUL.ISIDORA 5.0	1
126	002293508	BRIDE DE RÉGULATION D'AIR ISIDORA 5.0	1
131	003278738	ANCRAGE POIGNÉE	1
132	003278891	ÉTRIER GAUCHE NOIR	1
133	003278892	ÉTRIER FERMETURE TIROIR CENDRES	1

Image	Code	Description	Quantité dessin
136	003280055	DÉFLECTEUR NOIR	1
137	003280057	ENSEMBLE TIROIR À CENDRES	1
138	003280059	ENSEMBLE PORTE INFÉRIEURE NOIR	1
139	003280064	PLAQUE SUPPORT POÊLE NOIR	1
140	003280065	COUVERCLE RÉSERVOIR NOIR	1
141	003280066	ENSEMBLE CHARNIÈRE SUPÉRIEURE NOIR	1
142	003280067	ENSEMBLE CHARNIÈRE INFÉRIEURE NOIR	1
143	003280068	BOÎTE NOIRE	1
144	003280069	ÉTRIER POIGNÉE NOIR	1
145	003280070	CHARNIÈRE SUPÉRIEURE NOIRE	1
146	003280071	CHARNIÈRE INFÉRIEURE NOIR	1
147	003280084	SUPPORT CÉRAMIQUE	1
148	003280085	SUPPORT CÉRAMIQUE	1
149	003280086	FLANC NOIR	1
150	003280087	FLANC NOIR	1
151	003280112	SUPPORT CARREAUX	1
152	003280113	SUPPORT NOIR	2
153	003280115	CARTER NOIR	2
154	003280137	ENSEMBLE GOULOTTE FONTE	1
155	003280140	PROTECTION ZINGUÉE	1
159	003281239	COCHLEA SHELL VERN.SIL.BLACK ISIDORA	1
167	004270273	ÉCRAN BLACK MASK 3.0	1
197	006000827	RONDELLE ÉLASTIQUE 10 mm	1
215	006277400	HEXAGONE POUR RÉGLAGE	1

216 006277457
217 007273787

PIVOT 1
CERAM.LAT.INF.BORD ISID.H20 2
001287200-001_[2024]_01_04

Image	Code	Description	Quantité dessin
218	007273788	CERAM.FRONT.INF.BORD ISID.H20	2
219	007273789	PROF.CERAM.SUP.BORD ISIDORA 20	1
220	007273790	CERAM.LAT.SX SUP.BORD ISID.H20	1
221	007273791	CERAM.LAT.DX SUP.BORD ISID.H20	1

Image	Code	Description	Quantité dessin
4	000006913	TUYAU SIL.TRAS.D.INT = 4 D.EST = 8	3
5	002000547	MICRORUPTEUR AVEC LEVIER	2
6	002000548	PRISE AVEC INTERRUPTEUR ET PORTE-FUSIBLE	1
6	002000683	FUSIBLE 5 A	1
7	002000591	PRESSOSTAT NUMÉRIQUE H2O	1
8	002000595	CAPTEUR DEPRESSION HUBA CONTROLE TYPE 401	1
9	002000610	SONDE NTC EAU NTC D.22	1
10	002000614	THERMOSTAT 95°C IMIT	1
12	002000641	VANNE AUTOMATIQUE 3/8"	1
13	002000657	CIRCULATEUR MEP20-8-130L	1
14	002001083	FILTRE EXTERNE ISKRA 230V KPL3524	1
20	002001663	BORNIER	1
22	002003300	"GARNITURE CARTON 1"""	4
23	002003301	"GARNITURE CARTON 1/2"""	4
24	002003302	GARNITURE CARTON 2X8,5X14,5 mm	2
27	002006202	ENTRETOISE CARTE	4
29	002207522	"BULBE PORTE-SONDE 1/2"""	1
34	002271003	MOTEUR TANGENTIEL X BABY FIAM	1
35	002271080	MOTEUR DES FUMÉES GARNET D.180 OSB-9225-A1845I	1
35	002273465	CROCHET ZN PEINTURE	1
36	002271106	MOTORÉDUCTEUR BRUSHLESS 4 RPM	1
37	002271126	MOTORÉDUCTEUR BRUSHLESS 3,6 RPM	1
38	002271153	BOUGIE CÉRAMIQUE HF1311B01-B 300 W	1
39	002271304	PASSE-CÂBLE	1

Image	Code	Description	Quantité dessin
46	002273109	DÉTECTEUR DE PRESSION	1
50	002273372	GARNITURE	1
56	002273452	GARNITURE	1
57	002273464	ISIDORA 5.0 ENSEMBLE DE CÂBLAGE BASSE TENSION	2
58	002273465	CROCHET ZN PEINTURE	1
61	002276159	VASE D'EXPANSION 8 l	1
65	002278466	TUYAU VANNE	1
66	002278479	"TUYAU FLEXIBLE 3/8""	1
73	002289717	RALLONGE	1
80	002291369	RESSORT	1
85	002292341	TUYAU REFOULEMENT	1
86	002292342	TUYAU VANNE	1
87	002292343	TUYAU RETOUR	1
90	002292348	ÉTRIER ZINGUÉ	1
92	002292350	ÉTRIER MICRORUPTEUR	1
93	002292351	ARBRE DE TRANSMISSION	1
94	002292352	TUYAU RETOUR	1
99	002292369	PIVOT	2
101	002292376	SUPPORT CARTE ÉLECTRONIQUE ZINGUÉ	1
117	002292465	TUYAU ÉVACUATION NOIR	1
119	002292470	PLAQUE DE FIXATION	1
121	002293503	UPPER ZN COVER ISIDORA 5.0	1
122	002293504	COUVERCLE ARRIÈRE ZN ISIDORA	1
128	002293510	RONDELLE FEZN 28x5 SP2	2

Image	Code	Description	Quantité dessin
161	003281388	ENSEMBLE VOLUTE	1
163	003281253	TUYAU D'ENTRÉE D'AIR VE.SI.N.ISIDORA H20	1
187	006000710	"ÉCROU 1/8""	1
188	006000711	ÉCROU AVEC RESSORT	1
210	006008507	CORPS DROIT 1/8	1
211	006008510	"ROBINET DE VIDANGE AVEC BOUCHON 1/2"" "	1
212	006008528	VANNE DE SÉCURITÉ 3 bars	1
244	000006760	GARNITURE/TRESSE 10X3 mm	1

Image	Code	Description	Quantité dessin
4	000006913	TUYAU SIL.TRAS.D.INT = 4 D.EST = 8	3
5	002000547	MICRORUPTEUR AVEC LEVIER	2
11	002000620	PRESSOSTAT 10Pa CLEVELAND NS2237800	1
21	002001692	BLOQUE-CÂBLE	5
49	002273371	GARNITURE	2
51	002273384	GARNITURE	1
52	002273390	GARNITURE	1
54	002273432	GARNITURE	1
55	002273436	CAOUTCHOUC ANTI-VIBRATOIRE	2
57	002273464	ISIDORA 5.0 ENSEMBLE DE CÂBLAGE BASSE TENSION	2
71	002289028	RACCORD POUR TUBE 6 mm	1
72	002289281	SUPPORT ZINGUÉ	2
75	002290099	GUIDE CHARIOT	1
76	002290101	GUIDE CHARIOT	1
77	002290107	GUIDE CHARIOT	1
78	002290956	COUVERCLE INSPECTION ZINGUÉ	2
79	002291198	INSPECTION LATÉRALE	1
81	002291453	ÉTRIER ZINGUÉ	1
83	002291987	BRIDE MICRO DE SÉCURITÉ	1
84	002292339	SUPPORT ZINGUÉ	1
88	002292345	GUIDE CHARIOT	1
89	002292346	ENTRETOISE	1
91	002292349	ROUE DENTÉE	2
95	002292353	INSPECTION LATÉRALE	1

Image	Code	Description	Quantité dessin
98	002292368	TIGE	1
100	002292373	PLAQUE ZINGUÉE	1
102	002292381	ÉTRIER ZINGUÉ	2
104	002292402	SUPPORT VASE D'EXPANSION ZINGUÉ	1
105	002292404	CORNIÈRE DROITE ZINGUÉE	1
106	002292405	PROTECTION ZINGUÉE	1
107	002292414	CORNIÈRE GAUCHE ZINGUÉE	1
111	002292434	DOS ZINGUÉ	1
112	002292439	PAROI GAUCHE RÉSERVOIR ZINGUÉ	1
113	002292441	PAROI ANTÉRIEURE RÉSERVOIR ZINGUÉE	1
114	002292442	PAROI DROITE RÉSERVOIR ZINGUÉ	1
115	002292443	PAROI POSTÉRIEURE	1
116	002292444	PAROI GAUCHE RÉSERVOIR ZINGUÉ	1
125	002293507	SUPPORT CERAM.ZN ARRIERE GAUCHE ISIDORA H16 5.0	1
127	002293509	SUPPORT MURAL DU FOYER ZN KETTY	1
128	002293510	RONDELLE FEZN 28x5 SP2	2
156	003280162	BRASIER FONTE	1
157	003281237	ASS.CART.VEN.V.N.GNHT550 ISIDORA H20 5.0	1
158	003281238	COMB.CAM.V.SIL.BLACK ISIDORA H 20 5.0	1
160	003281241	COUVERCLE INFÉRIEUR NOIR 4120192200 SABRY	1
164	003281350	FOND FRAISÉ ISIDORA H23	1
201	006003000	RESSORT	1
213	006277097	POMMEAU NOIR	2
214	006277158	DOUILLE	1

Image	Code	Description	Quantité dessin
243	000006703	PROFIL EN CAOUTCHOUC	1