

Image	Code	Description	Quantité dessin
3	002000543	PRISE AVEC INTERRUPTEUR ET PORTE-FUSIBLE	1
3	002000681	FUSIBLE F2.5A 250V 5X20	1
3	002270838	FUSIBLE 2,5 A	1
4	002000564	SONDE FUMÉES AVEC GAINÉ	1
5	002000621	THERMOSTAT BULBE 100°C CAEM	1
6	002000570	SONDE NTC AMBIANCE / RÉSERVOIR 550mm	2
8	002001321	CONNECTEUR	1
9	002001324	CONNECTEUR	1
10	002001334	CONNECTEUR ÉLECTRIQUE	1
14	002001663	BORNIER	1
18	002006202	ENTRETOISE CARTE	4
19	002270040	CÂBLE ÉLECTRIQUE	1
20	002270311	CÂBLAGE ENCODEUR	1
21	002270469	CÂBLAGE ÉLECTRIQUE	1
28	002272551	CÂBLE ÉLECTRIQUE	1
29	002272599	CARTE ÉLECTRONIQUE DE SÉCURITÉ VIS	1
30	002272601	CAPTEUR DE FLUX	1

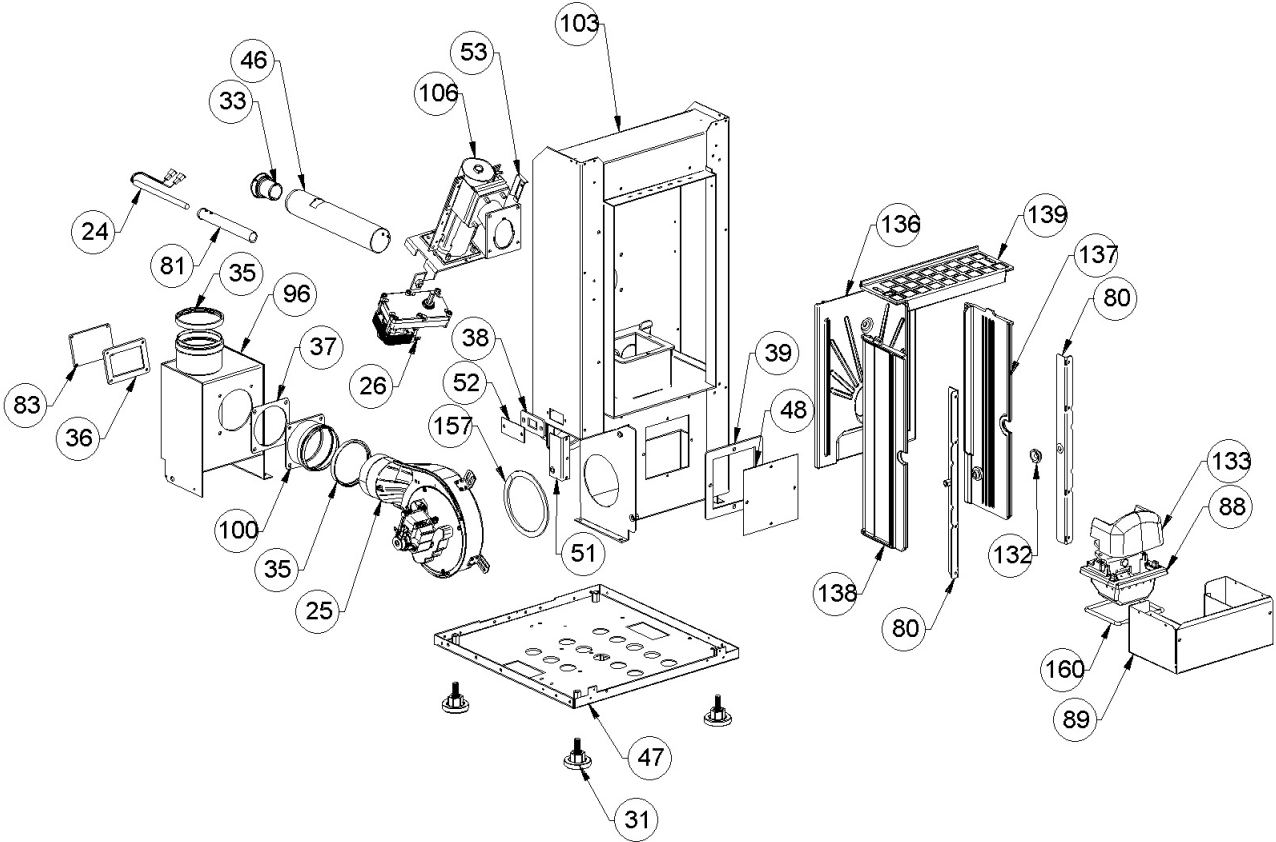


Image	Code	Description	Quantité dessin
24	002271036	BOUGIE ALLUMAGE 300 W AVEC FASTON	1
25	002271059	MOTEUR DES FUMÉES EBM AVEC ECROU	1
26	002271108	MOTORÉDUCTEUR 1.5 RPM MK	1
31	002273003	PIED CAOUTCHOUC M10 50X25 mm	4
33	002273032	BAGUE PASTIQUE	1
35	002273304	GARNITURE	2
36	002273312	GARNITURE	1
37	002273325	GARNITURE	1
38	002273369	GARNITURE	1
39	002273370	GARNITURE	1
46	002288132	RALLONGE ZINGUÉE	1
47	002288748	FOND COMPLET ZINGUÉ	1
48	002288754	INSPECTION ZINGUÉE	1
51	002288759	ÉQUERRE DE FIXATION MOTEUR	1
52	002288762	INSPECTION LATÉRALE	1
53	002288763	ÉQUERRE THERMOSTAT	1
80	002290794	ENSEMBLE SUPPORT ZINGUÉ	2
81	002291341	TUYAU RÉSTANCE	1
83	003277476	COUVERCLE INSPECTION NOIR	1
88	003278377	ENSEMBLE BRASIER	1
89	003278378	TIROIR CENDRES NOIR	1
96	003278443	BOÎTIER FUMÉES NOIR	1
100	003278615	ENSEMBLE SORTIE FUMÉES NOIR	1
103	003279654	CHAMBRE DE COMBUSTION	1

DOUILLE

2

PARE-FLAMME

1

001280553-001_[2018]_03-04

Image	Code	Description	Quantité dessin
136	007270268	FONTE FRONTALE	1
137	007270329	PAROI FONTE	1
138	007270330	PAROI FONTE	1
139	007270332	DÉFLECTEUR FUMÉES	1
157	002273360	GARNITURE	1
160	000006781	GARNITURE/TRESSE 6 mm	1

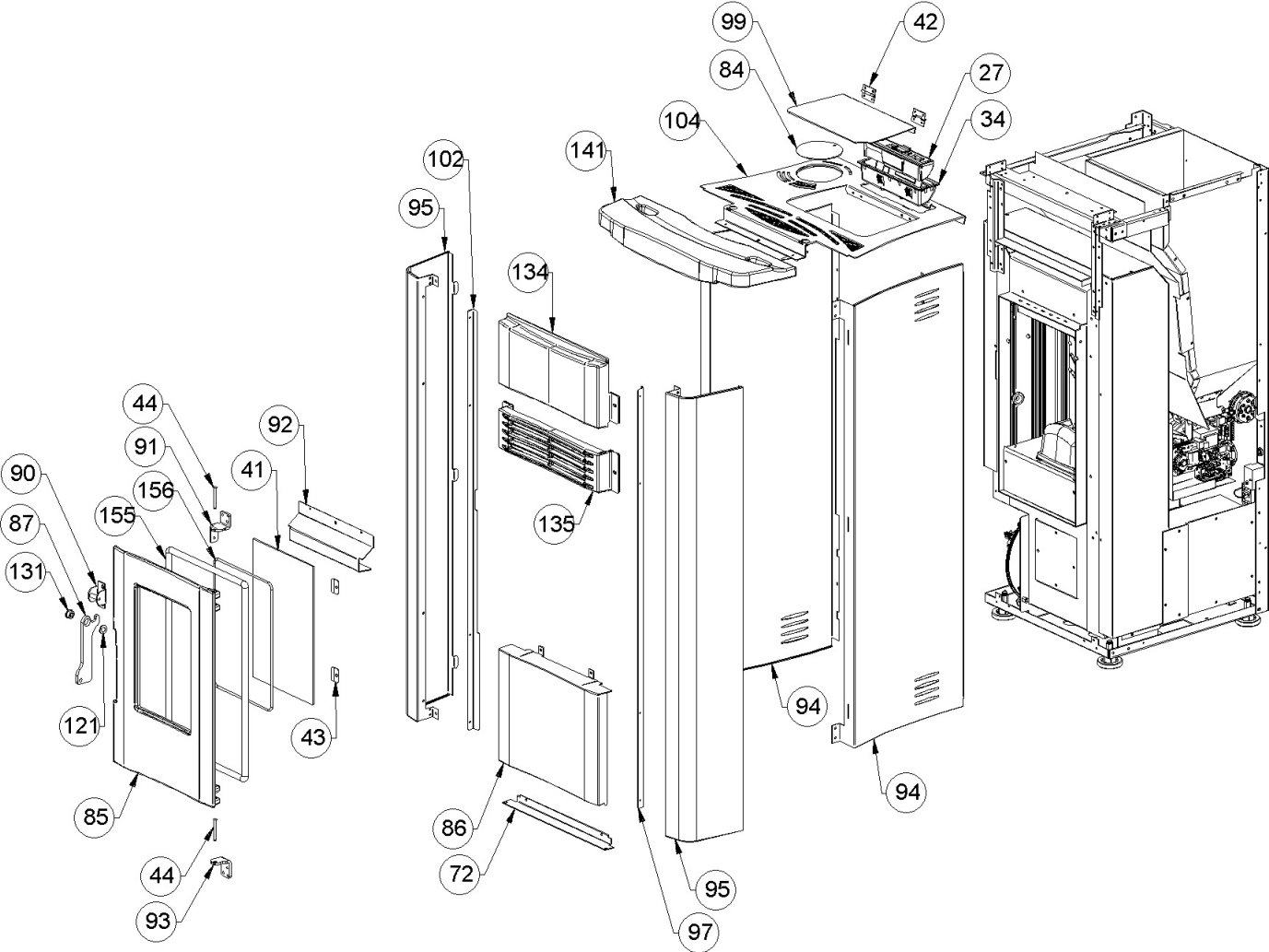


Image	Code	Description	Quantité dessin
27	002272544	DISPLAY LED SANS SONDE AMBIANTE	1
34	002273040	BOÎTIER PLASTIQUE	1
41	002276440	VITROCÉRAMIQUE 4X192X300 mm	1
42	002277403	CHARNIÈRE COUVERCLE RÉSERVOIR NOIR	2
43	002277549	CADRE BLOQUE-VITRE	4
44	002279585	RIVET 5X46 BRUNI	2
72	002288896	ÉTRIER ZINGUÉ	1
84	003277785	DISQUE FERMETURE AIR NOIR	1
85	003278368	PORTE FONTE PERFORÉE	1
86	003278372	PORTE NOIRE	1
87	003278376	POIGNÉE NOIR	1
90	003278385	ANCRAGE POIGNÉE	1
91	003278438	CHARNIÈRE SUPÉRIEURE NOIRE	1
92	003278439	DÉFLECTEUR NOIR	1
93	003278440	CHARNIÈRE INFÉRIEURE NOIR	1
94	003278441	FLANC NOIR	2
95	003278442	FLANC ROUGE	2
97	003278444	BRIDE DE COUVERTURE FLANC	1
99	003278487	COUVERCLE RÉSERVOIR NOIR	1
102	003278644	BRIDE DE COUVERTURE FLANC	1
104	003279687	COUVERTURE NOIR	1
121	006000827	RONDELLE ÉLASTIQUE 10 mm	1
131	006277136	DOUILLE	1
134	007270260	FRONTON FONTE	1

GRILLE FONTE ÉMAILLÉE

1

CARREAU CÉRAMIQUE BORDEAUX

1

001280553-001_[2018]_01-04

Image	Code	Description	Quantité dessin
155	000006787	JOINT 12 mm	1
156	000006765	GARNITURE/TRESSE 4 mm	1

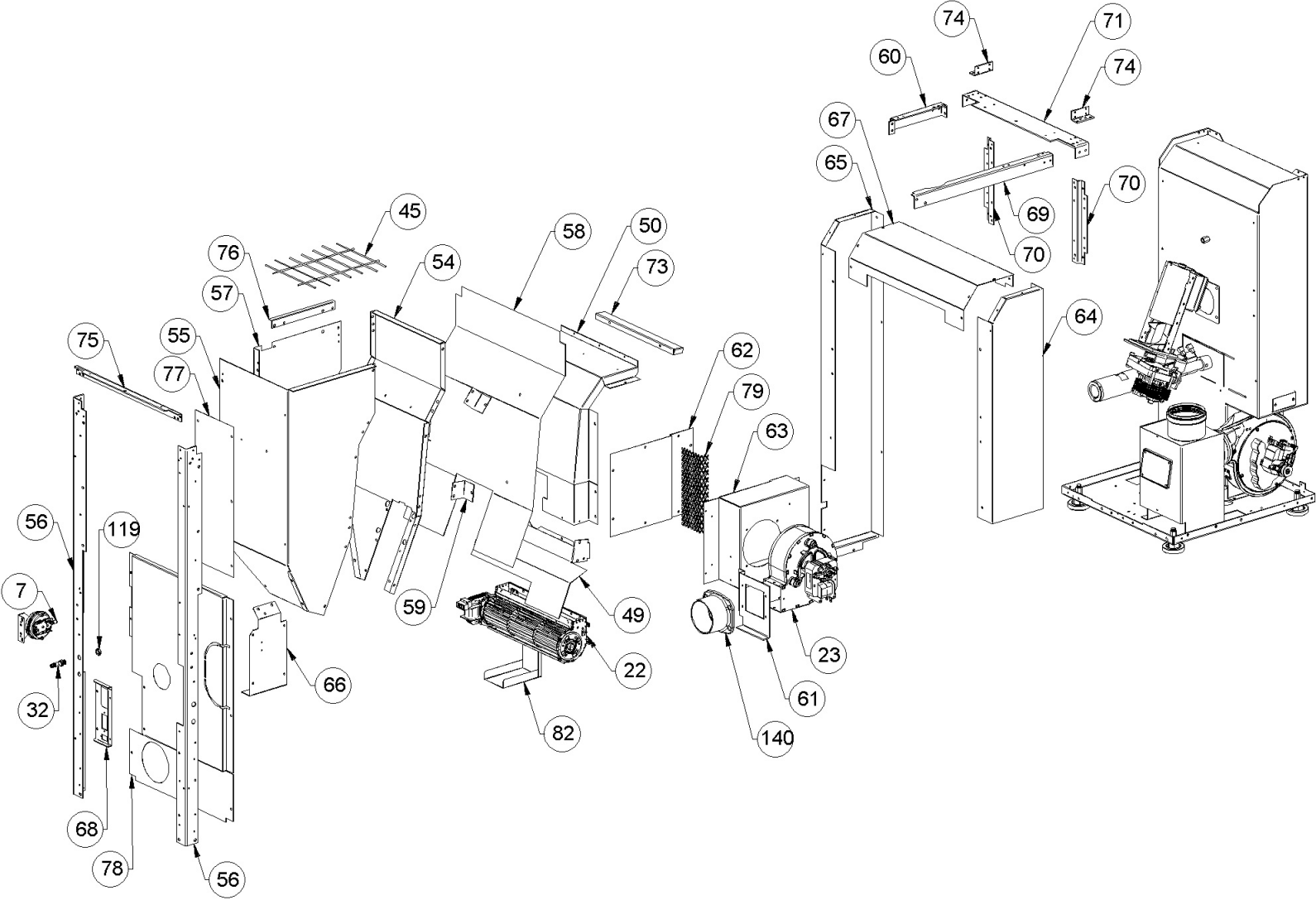


Image	Code	Description	Quantité dessin
7	002000620	PRESSOSTAT 10Pa CLEVELAND NS2237800	1
22	002271003	MOTEUR TANGENTIEL X BABY FIAM	1
23	002271034	MOTEUR CENTRIFUGE NATALINI P1211008	1
32	002273030	TUBE SONDE	1
45	002287389	GRILLE CHROMÉE	1
49	002288755	CARTER ZINGUÉ	1
50	002288757	CARTER ZINGUÉ	1
54	002288878	PAROI ANTÉRIEURE RÉSERVOIR ZINGUÉE	1
55	002288879	PAROI POSTÉRIEURE	1
56	002288880	CORNIÈRE ZINGUÉE	2
57	002288881	PAROI DROITE RÉSERVOIR ZINGUÉ	1
58	002288882	DÉFLECTEUR RÉSERVOIR ZINGUÉ	1
59	002288883	ÉTRIER ZINGUÉ	2
60	002288884	SUPPORT ZINGUÉ	1
61	002288885	SOUTIEN ZINGUÉ	1
62	002288886	BRIDE DE FERMETURE CANALISATION	1
63	002288887	BOÎTIER ZINGUÉ	1
64	002288888	CARTER AIR ZINGUÉ	1
65	002288889	CARTER AIR ZINGUÉ	1
66	002288890	SUPPORT CARTE ÉLECTRONIQUE ZINGUÉ	1
67	002288891	BOÎTIER ZINGUÉ	1
68	002288892	SUPPORT ZINGUÉ	1
69	002288893	CORNIÈRE ZINGUÉE	1
70	002288894	SUPPORT FRONTAL ZINGUÉ	2

SUPPORT ZINGUÉ

1

CARTER ZINGUÉ

1

001280553-001_[2018]_02-04

Image	Code	Description	Quantité dessin
74	002288898	ÉTRIER ZINGUÉ	2
75	002288899	CORNIÈRE ZINGUÉE	1
76	002288900	ÉQUERRE ZINGUÉE	1
77	002288901	GRILLE PERFORÉE	1
78	002288902	DOS PERFORÉ ZINGUÉ	1
79	002288912	GRILLE ÉTIRÉE ZINGUÉE	1
82	002291524	DÉFLECTEUR ZINGUÉ	1
119	006000710	"ÉCROU 1/8""	1
140	007270336	BAGUE FUMÉE FONTE	1