

Image	Code	Description	Quantité dessin
2	002000589	PRESSOSTAT 605.99879 HUBACONTROL	1
9	002270012	CÂBLE D'ALIMENTATION	1
10	002270040	CÂBLE ÉLECTRIQUE	1
11	002270758	CÂBLAGE ÉLECTRIQUE	1
11	002280215	CÂBLAGE ENCODEUR	1
21	002273028	SUPPORT PLASTIQUE	1
27	002276002	GANT	1
33	002289028	RACCORD POUR TUBE 6 mm	1
105	004270104	TÉLÉCOMMANDE	1
113	006277174	RACCORD POUR TUBE 6 mm	1
121	009278200	TISONNIER	1
122	009278201	CLÉ HEXAGONALE	1
127	000006913	TUYAU SIL.TRAS.D.INT = 4 D.EST = 8	1
128	000006913	TUYAU SIL.TRAS.D.INT = 4 D.EST = 8	1
11	002000570	SONDE NTC AMBIANCE / RÉSERVOIR 550mm	1
11	002000706	SONDE FUMEE NTC 300°C L = 1MT	1



Image	Code	Description	Quantité dessin
7	002006216	FERMETURE MAGNÉTIQUE À DÉCLIC	1
8	002208066	CHARNIÈRE COUVERCLE RÉSERVOIR NOIR	2
17	002272587	DISPLAY LCD VENTILÉS	1
20	002273025	BOÎTIER PLASTIQUE	1
26	002273385	GARNITURE SILICONE	1
28	002276468	VITROCÉRAMIQUE	1
29	002276510	VERRE	1
30	002277549	CADRE BLOQUE-VITRE	6
31	002279585	RIVET 5X46 BRUNI	2
36	002290980	TIGE À RESSORT	1
40	002291183	TIROIR CENDRES	1
41	002291190	CHARNIÈRE NOIR	2
48	002291384	DOUILLE POUR POIGNÉE	1
73	002291475	SUPPORT ANGULAIRE ZINGUÉ	1
79	002292161	SUPPORT ZINGUÉ	4
81	002292467	SUPPORT CÉRAMIQUE ZINGUÉ	1
82	002292468	SUPPORT ZINGUÉ	1
86	003279503	DÉFLECTEUR NOIR	1
87	003279611	COUVERTURE NOIR	1
93	003279692	FLANC NOIR	2
95	003279836	BRIDE PIVOT POIGNÉE	1
97	003280120	PANNEAU NOIR	1
98	003280135	ENSEMBLE COUVERCLE NOIR	1
99	003280236	CADRE BLOQUE-VITRE NOIR	1

Image	Code	Description	Quantité dessin
103	003280262	VERROU DE VERROUILLAGE	1
111	006273012	RESSORT DE POUSSÉE POUR CÉRAMIQUES	2
112	006277026	DOUILLE	2
118	007273697	CARREAU CÉRAMIQUE PIERRE	1
119	007273698	CARREAU CÉRAMIQUE PIERRE	1
120	007273699	CARREAU CÉRAMIQUE PIERRE	2
123	000006789	JOINT 12 mm	1
125	000006774	GARNITURE/TRESSE 10X2 mm	1
130	000006792	GARNITURE/TRESSE 4 mm	1
200	003280100	PORTE FONTE NOIR	1

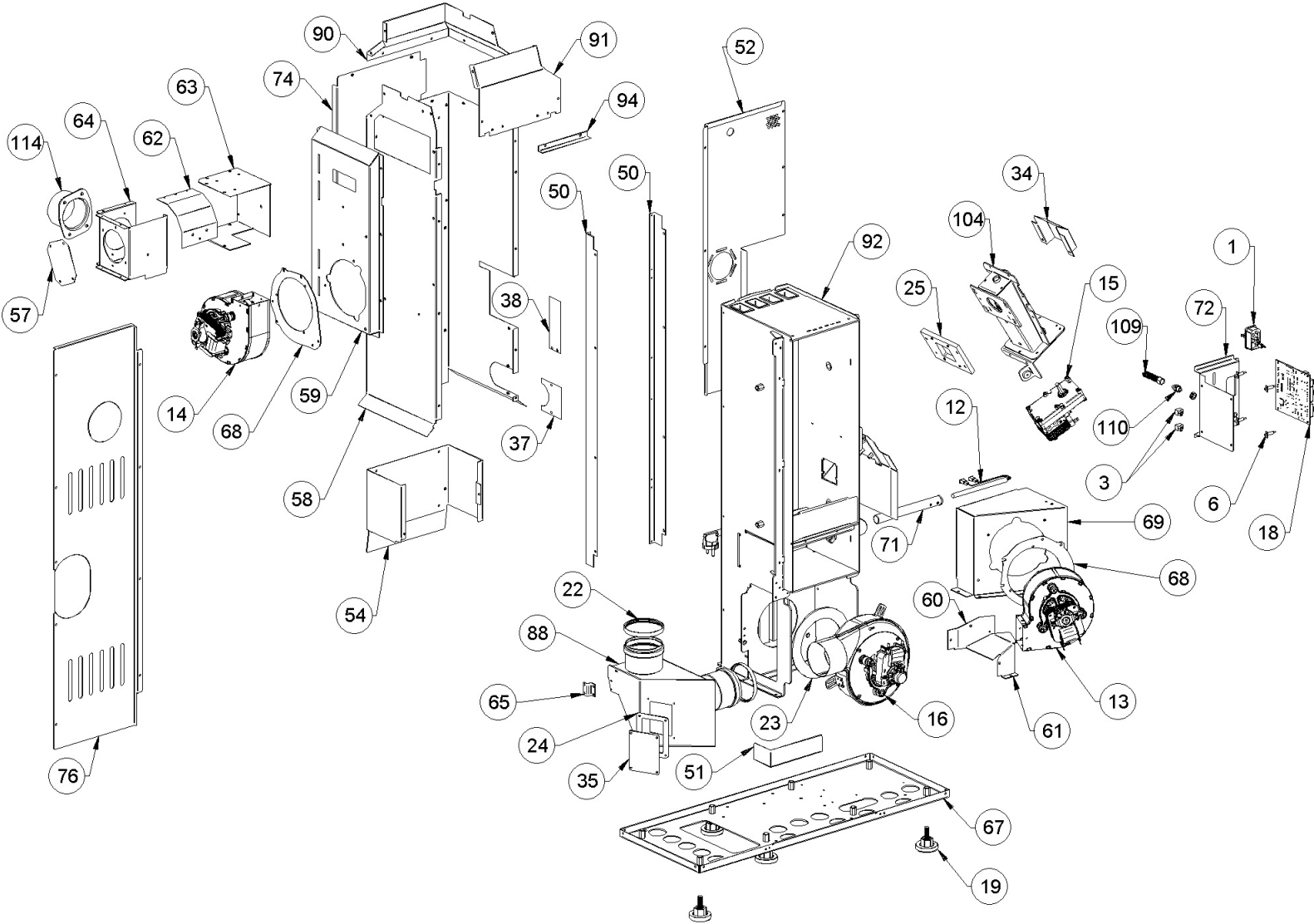


Image	Code	Description	Quantité dessin
1	002000543	PRISE AVEC INTERRUPTEUR ET PORTE-FUSIBLE	1
1	002000681	FUSIBLE F2.5A 250V 5X20	1
1	002270838	FUSIBLE 2,5 A	1
3	002001313	CONNECTEUR	2
6	002006202	ENTRETOISE CARTE	4
12	002271036	BOUGIE ALLUMAGE 300 W AVEC FASTON	1
13	002271062	MOTEUR CENTRIFUGE CAH12Y4-003 ESSAI	1
14	002271063	MOTEUR CENTRIFUGE CAH12Y4-004 ESSAI	1
15	002271108	MOTORÉDUCTEUR 1.5 RPM MK	1
16	002271117	MOTEUR DES FUMÉES TRIAL CAF15Y-138PSH	1
16	002272696	ENCODEUR DU MOTEUR DES FUMÉES TRIAL	1
16	002273396	JOINT GNZ-02467	1
18	002272675	CARTE ELECTRONIQUE VENTILEE + CANALISATION	1
19	002273003	PIED CAOUTCHOUC M10 50X25 mm	8
22	002273304	GARNITURE	2
23	002273360	GARNITURE	1
24	002273366	GARNITURE	1
25	002273375	ISOLANT	1
34	002290898	BOÎTIER ZINGUÉ	1
35	002290919	COUVERCLE INSPECTION ZINGUÉ	1
37	002291146	PROTECTION ZINGUÉE	1
38	002291166	PROTECTION ZINGUÉE	1
50	002291386	CORNIÈRE ZINGUÉE	2
51	002291387	DÉFLECTEUR ZINGUÉ	1

Image	Code	Description	Quantité dessin
57	002291395	FERMETURE ZINGUÉE	1
58	002291396	CARTER ZINGUÉ	1
59	002291397	CARTER ZINGUÉ	1
60	002291398	FERMETURE ZINGUÉE	1
61	002291399	FERMETURE ZINGUÉE	1
62	002291400	VOLUTE AIR ZINGUÉE	1
63	002291401	FERMETURE BOÎTIER	1
64	002291402	BOÎTIER CANALISATION ZINGUÉ	1
65	002291403	BRIDE ZINGUÉE	1
67	002291405	FOND ZINGUÉ	1
68	002291408	ÉTRIER ZINGUÉ	2
69	002291409	ÉTRIER ZINGUÉ	1
71	002291458	TUYAU RÉSISTANCE	1
72	002291474	ÉTRIER ZINGUÉ	1
74	002291575	DÉFLECTEUR ZINGUÉ	1
76	002291582	RETRO ZINGUÉ	1
88	003279615	BOÎTIER FUMÉES NOIR	1
90	003279617	CARTER NOIR	1
91	003279619	CARTER NOIR	1
92	003279632	ENSEMBLE CHAMBRE COMBUSTION NOIRE	1
94	003279699	DÉFLECTEUR NOIR	1
109	006000711	ÉCROU AVEC RESSORT	1
110	006008507	CORPS DROIT 1/8	1
114	007270336	BAGUE FUMÉE FONTE	1



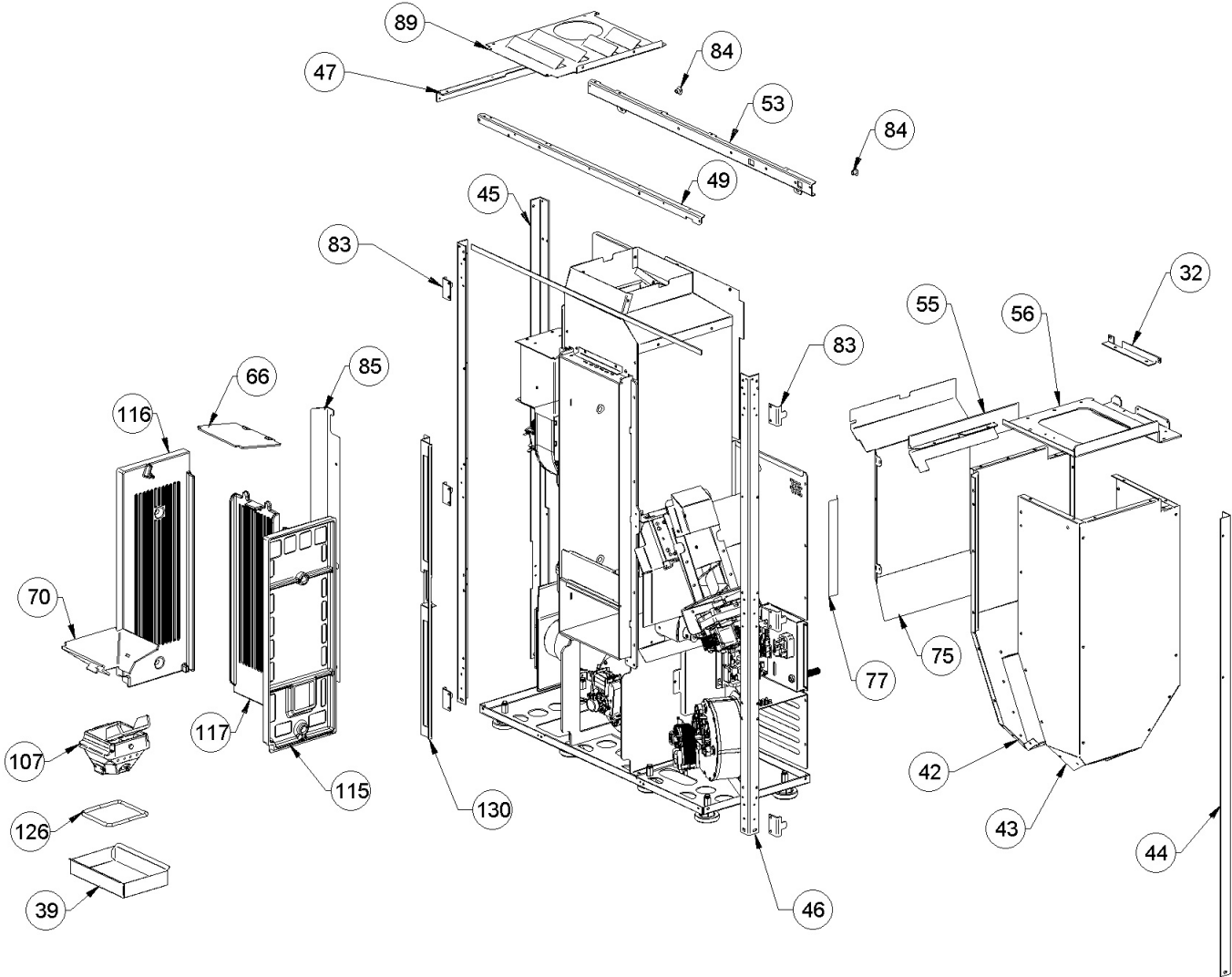


Image	Code	Description	Quantité dessin
32	002287689	ÉQUERRE FIXATION AFFICHEUR	1
39	002291169	TIROIR CENDRES	1
42	002291370	PAROI RÉSERVOIR ZINGUÉE	1
43	002291371	PAROI RÉSERVOIR ZINGUÉE	1
44	002291380	CORNIÈRE ZINGUÉE	1
45	002291381	CORNIÈRE ZINGUÉE	1
46	002291382	CORNIÈRE ZINGUÉE	2
47	002291383	ÉTRIER ZINGUÉ	1
49	002291385	CORNIÈRE ZINGUÉE	1
53	002291390	CORNIÈRE ZINGUÉE	1
55	002291393	DÉFLECTEUR ZINGUÉ	1
56	002291394	FERMETURE ZINGUÉE	1
66	002291404	DÉFLECTEUR FUMÉES	1
70	002291457	CÔNE SOUDÉ DE BRASIER	1
75	002291579	DÉFLECTEUR ZINGUÉ	1
77	002291591	ÉTRIER ZINGUÉ	1
83	002292518	ÉTRIER ZINGUÉ	6
84	002303006	TAMPON EN CAOUTCHOUC	2
85	003279496	PROFIL NOIR	1
89	003279616	COUVERTURE NOIR	1
107	004278241	ENSEMBLE BRASIER	1
115	007270340	PAROI FONTE	1
116	007270341	PAROI FONTE	1
117	007270342	PAROI FONTE	1

Image	Code	Description	Quantité dessin
126	000006762	GARNITURE/TRESSE 6 mm	1
130	000006792	GARNITURE/TRESSE 4 mm	1