



Image  	Code 	Description	Quantité dessin
1	002006209	FERMETURE MAGNÉTIQUE	2
2	002276000	GANT	1
4	002276419	VITRE SÉRIGRAPHIÉ	2
5	002277403	CHARNIÈRE COUVERCLE RÉSERVOIR NOIR	2
26	003277258	TIROIR CENDRES NOIR	1
27	003277259	ENSEMBLE CARTER DROIT NOIR	1
28	003277260	ENSEMBLE CARTER GAUCHE NOIR	1
29	003277261	ENSEMBLE CARTER DROIT NOIR	1
30	003277262	ENSEMBLE CARTER GAUCHE NOIR	1
31	003277263	ENSEMBLE CARTER DROIT NOIR	1
32	003277264	ENSEMBLE CARTER GAUCHE NOIR	1
33	003277265	PORTE NOIRE	2
35	003277267	TÔLE MAJOLIQUE NOIRE	1
36	003277268	CARTER NOIR	1
37	003277269	TÔLE MAJOLIQUE NOIRE	1
40	003277272	TÔLE ÉVACUATION SÉCURITÉ NOIR	1
41	003277273	RACLEUR NETTOYAGE NOIR	1
42	003277515	POIGNÉE PORTE NOIR	1
43	003277516	TÔLE BLOQUE-VITRE NOIR	5
44	003277517	POIGNÉE TIROIR CENDRES NOIR	1
45	003277518	TÔLE OBSTRUCTION NOIR	1
49	003278166	PORTE NOIRE	1
51	006000827	RONDELLE ÉLASTIQUE 10 mm	1
60	006273011	RESSORT	5
65	006277413	PIVOT LAITON	1
68	006277416	PIVOT LAITON	1
69	006277417	CLIQUET RÉGLAGE AIR	1
71	007270115	BAGUE FUMÉE FONTE	2
74	007270120	COUVERCLE FONTE NOIR	1
75	007270121	COUVERTURE FONTE NOIR	1
76	007273183	CADRE MAJOLIQUE NACRE	2
79	007273193	CADRE CÉRAMIQUE NACRE	2
82	009278200	TISONNIER	1
83	000006779	GARNITURE/TRESSE 5 mm	1
84	000006769	GARNITURE/TRESSE 10 mm	1
86	000006769	GARNITURE/TRESSE 10 mm	1
90	000006774	GARNITURE/TRESSE 10X2 mm	1

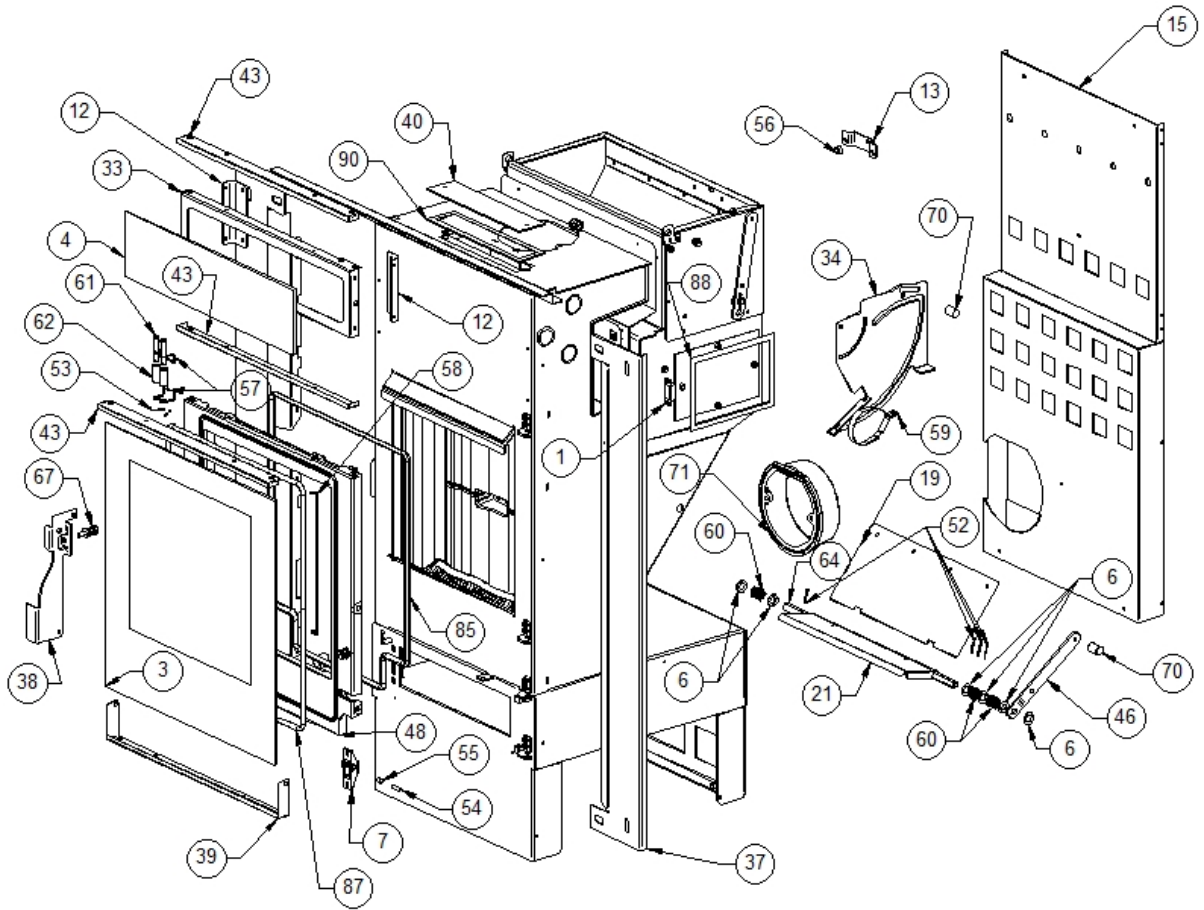


Image  	Code 	Description	Quantité dessin
1	002006209	FERMETURE MAGNÉTIQUE	2
3	002276415	VITROCÉRAMIQUE 463X492,5X4 mm	1
4	002276419	VITRE SÉRIGRAPHIÉ	2
6	002278363	RONDELLE PLATE 10X10 mm ZINGUÉE	9
7	002278364	CROCHET POIGNÉE LAITON	1
12	002278373	CORNIÈRE ZINGUÉE	2
13	002278374	TÔLE CROCHET POIGNÉE NOIR	1
15	002279049	DOS ZINGUÉ	1
19	002279053	TÔLE RÉSERVOIR ZINGUÉE	1
21	002279055	TÔLE BLOQUE-PELLET ZINGUÉE	1
33	003277265	PORTE NOIRE	2
34	003277266	TÔLE COUVERCLE RÉSERVOIR NOIR	1
37	003277269	TÔLE MAJOLIQUE NOIRE	1
38	003277270	TÔLE CROCHET POIGNÉE NOIR	1
39	003277271	TÔLE BLOQUE-VITRE NOIR	1
40	003277272	TÔLE ÉVACUATION SÉCURITÉ NOIR	1
43	003277516	TÔLE BLOQUE-VITRE NOIR	5
46	003277519	LEVIER RÉSERVOIR NOIR	2
48	003278164	PORTE FONTE NOIR	1
52	006003025	GOUPILLE	7
53	006003026	GOUPILLE	2
54	006003201	FICHE 20X4 mm	1
55	006008600	DOUILLE	1
56	006008612	DOUILLE 12X9 mm	1
57	006273008	RESSORT	2
58	006273009	RESSORT	1
59	006273010	RESSORT ACIER	1
60	006273011	RESSORT	5
61	006277048	PIVOT D6 L45	2
62	006277049	DOUILLE	2
64	006277051	TABLEAU 10X10	2
67	006277415	PIVOT ACCROCHAGE PORTES LAITON	1
70	006277418	CLIQUET DÉCHARGEMENT PELLET	2
71	007270115	BAGUE FUMÉE FONTE	2
85	000006769	GARNITURE/TRESSE 10 mm	1
87	000006778	GARNITURE/TRESSE 7 mm	1
88	000006774	GARNITURE/TRESSE 10X2 mm	1
90	000006774	GARNITURE/TRESSE 10X2 mm	1

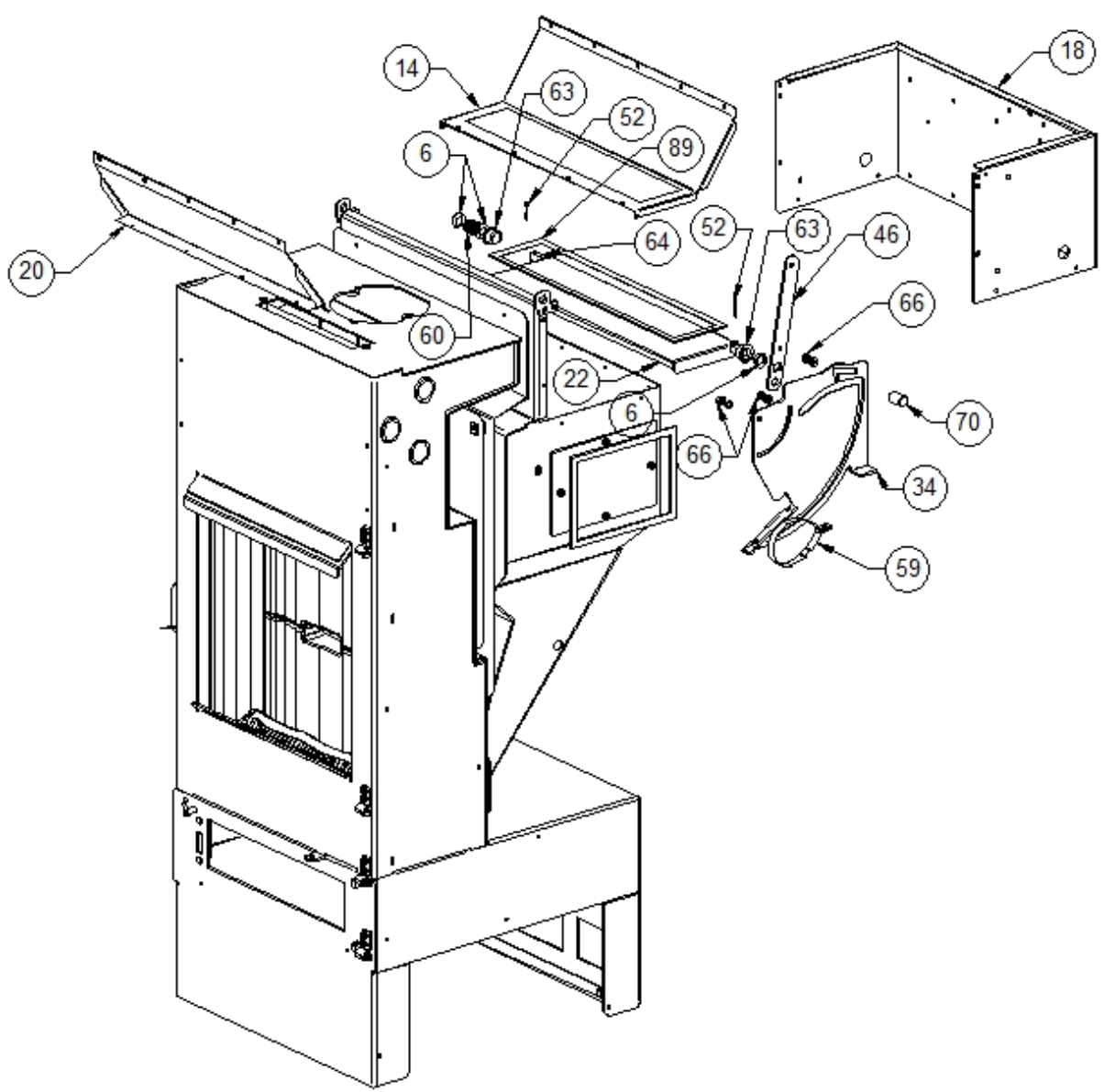





Image  	Code 	Description	Quantité dessin
6	002278363	RONDELLE PLATE 10X10 mm ZINGUÉE	9
14	002279039	TÔLE RÉSERVOIR ZINGUÉE	1
18	002279052	TÔLE RÉSERVOIR ZINGUÉE	1
20	002279054	TÔLE RÉSERVOIR ZINGUÉE	1
22	002279056	TÔLE BLOQUE-PELLET ZINGUÉE	1
34	003277266	TÔLE COUVERCLE RÉSERVOIR NOIR	1
46	003277519	LEVIER RÉSERVOIR NOIR	2
52	006003025	GOUPILLE	7
59	006273010	RESSORT ACIER	1
60	006273011	RESSORT	5
63	006277050	DOUILLE	2
64	006277051	TABLEAU 10X10	2
66	006277414	RONDELLE LAITON 12X3 mm	3
70	006277418	CLIQUET DÉCHARGEMENT PELLET	2
89	000006774	GARNITURE/TRESSE 10X2 mm	1

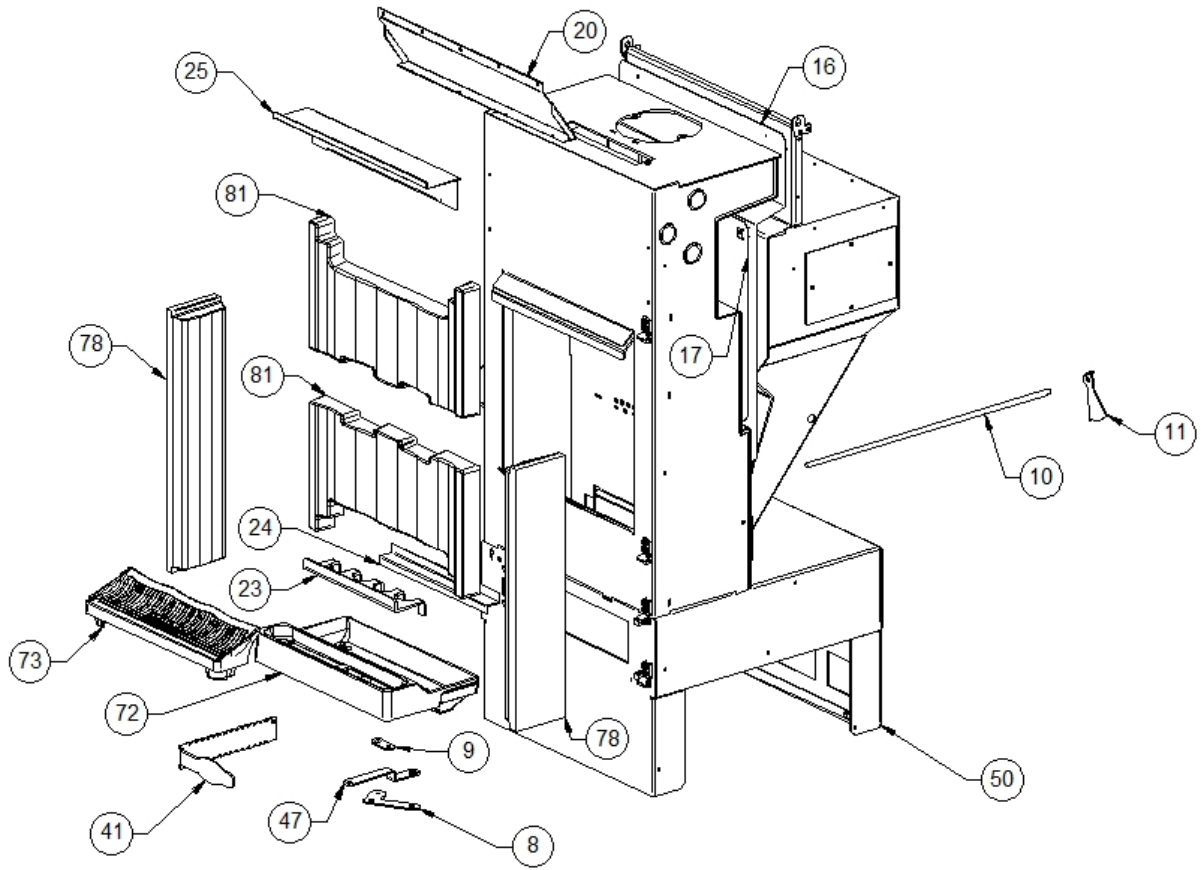





Image  	Code 	Description	Quantité dessin
8	002278365	LEVIER MOUVEMENT PEIGNE	1
9	002278366	LEVIER MOUVEMENT PEIGNE	1
10	002278367	TIGE RÉGLAGE AIR	1
11	002278368	VANNE RÉGLAGE AIR	1
16	002279050	TÔLE CARTER CHALEUR ZINGUÉE	1
17	002279051	TÔLE CARTER CHALEUR ZINGUÉE	1
20	002279054	TÔLE RÉSERVOIR ZINGUÉE	1
23	002279057	PEIGNE ACIER	1
24	002279058	TÔLE DÉVIATION ACIER	1
25	002279059	TÔLE DÉFLECTEUR ACIER	1
41	003277273	RACLEUR NETTOYAGE NOIR	1
47	003277520	LEVIER MOUVEMENT PEIGNE NOIR	1
50	003278167	ENSEMBLE CHAMBRE COMBUSTION NOIRE	1
72	007270118	BRASIER FONTE	1
73	007270119	DÉFLECTEUR BRASIER	1
78	007273192	RÉFRACTAIRE IRONKER 455X100 mm	2
81	007273195	RÉFRACTAIRE	2