

Immagine	Codice	Descrizione	Quantità disegno
31	002006216	CHIUSURA MAGNETICA A SCATTO	1
34	002208066	CERNIERA COPERCHIO SERBATOIO NERO	2
41	002272588	DISPLAY LCD TERMOPRODOTTI	1
48	002273040	SCATOLA PLASTICA	1
52	002273389	GUARNIZIONE SILICONICA	1
55	002276468	VETRO CERAMICO	1
56	002276480	VETRO CERAMICO	1
59	002277549	CORNICE BLOCCA VETRO	6
60	002279585	RIBATTINO 5X46 BRUNITO	2
70	002290030	ASTA A MOLLA	1
95	002291006	CHIUSURA ZINCATA	1
106	002291139	ANGOLARE ZINCATO	1
108	002291182	PIASTRA ZINCATA	2
109	002291183	CASSETTO CENERE	1
110	002291190	CERNIERA NERA	2
111	002291274	CHIUSURA ZINCATA	1
112	002291337	SUPPORTO ZINCATO	1
115	003278874	AGGANCIO MANIGLIA	1
117	003279096	MANIGLIA NERA	1
118	003279240	DEFLETTORE NERO	1
122	003279366	COPERCHIO NERO	1
126	003279370	FERMA VETRO NERO	1
127	003279371	FERMA VETRO NERO	1
128	003279375	COPERCHIO NERO	1

Immagine	Codice	Descrizione	Quantità disegno
131	003279378	FIANCO NERO	1
134	003279381	CARTER SUPERIORE NERO	1
136	003279384	PORTA GHISA NERA	1
138	003279389	FIANCO ROSSO	1
139	003279390	FIANCO ROSSO	1
140	003279391	CORNICE RIVESTIMENTO BDX	1
142	003279489	CONTRAPPESO	1
144	003279581	COPERCHIO SERBATOIO NERO	1
145	003279582	ANGOLARE NERO	1
146	003279583	CARTER NERO	1
171	006000827	RONDELLA ELASTICA 10 mm	1
181	006277026	BUSSOLA	2
183	006277136	BUSSOLA	1
197	000006789	GUARNIZIONE 12 mm	1
201	000006774	GUARNIZIONE/TRECCIA 10X2 mm NERA	1
203	000006792	GUARNIZIONE/TRECCIA 4 mm	1

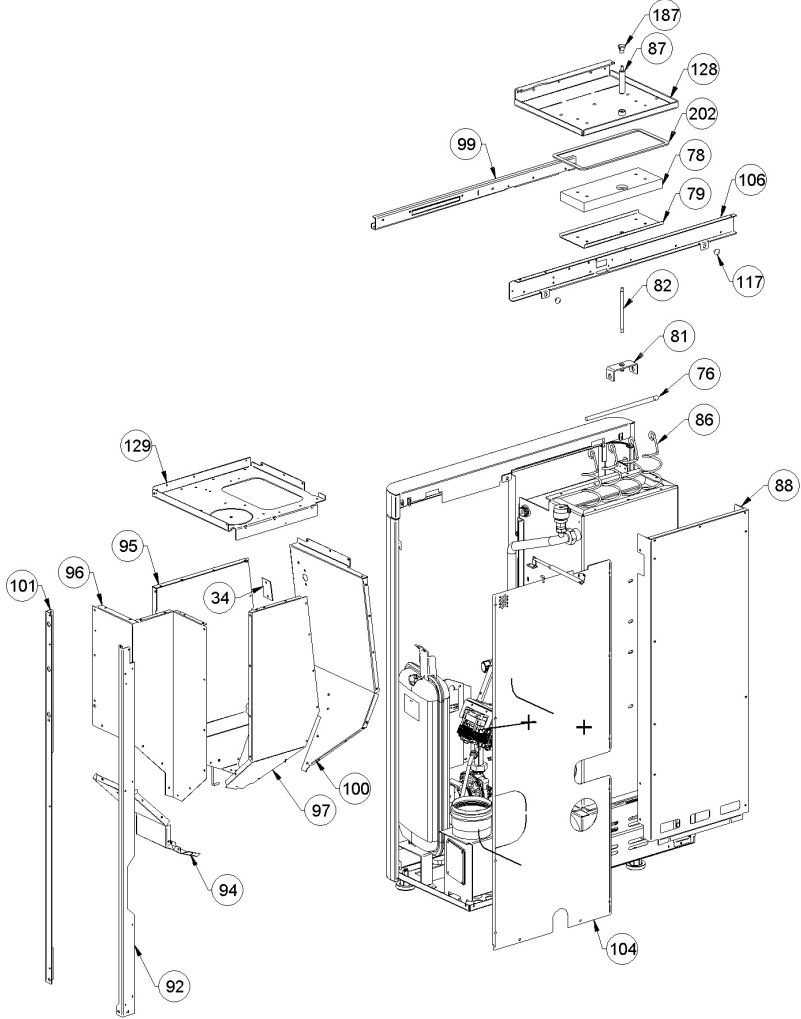


Immagine	Codice	Descrizione
34	002207542	CHIUSURA FORI SENSORE
76	002290813	ASTA SOSTEGNO TURBOLATORI
78	002290825	REFRATTARIO
79	002290826	SOSTEGNO VERMICULITE
81	002290888	SOSTEGNO TURBOLATORI
82	002290889	ASTA RASCHIATORI
86	002290990	MOLLA
87	002290992	ASTA GUIDA RASCHIATORI
88	002290993	CARTER ZINCATO
92	002291000	ANGOLARE POSTERIORE
94	002291002	PARETE SERBATOIO ZINCATA
95	002291003	PARETE SERBATOIO ZINCATA
96	002291004	PARETE SERBATOIO ZINCATA
97	002291005	PARETE SERBATOIO ZINCATA
99	002291007	PROFILO ZINCATO
100	002291008	PARETE SERBATOIO ZINCATA
101	002291009	ANGOLARE ZINCATO
104	002291013	RETRO FORATO
106	002291043	ANGOLARE ZINCATO
117	002303006	GOMMINO
128	003279368	ASSIEME TETTO CALDAIA NERO
129	003279369	COPERCHIO SERBATOIO NERO
187	006277097	POMOLO NERO
202	000006781	GUARNIZIONE/TRECCIA 6 mm

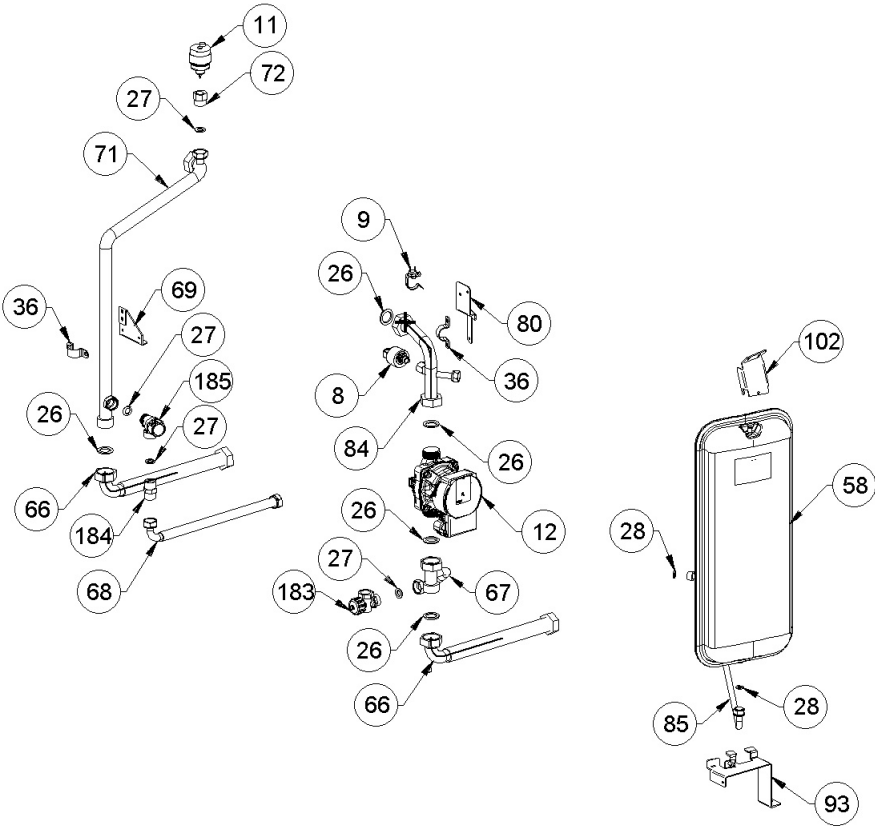


Immagine	Codice	Descrizione
8	002000591	PRESSOSTATO DIGITALE H2O
9	002000610	SONDA NTC ACQUA CLIP D.22
11	002000641	VALVOLA AUTOMATICA 3/8'
12	002000647	POMPA WILO PARA Ku-15-130/6-IPWM-43-6
26	002003300	"GUARNIZIONE CARTONE 1''''"
27	002003301	"GUARNIZIONE CARTONE 1/2''''"
28	002003302	GUARNIZIONE CARTONE 2X8,5X14,5 mm
36	002208221	STAFFA ZINCATA
58	002276159	VASO ESPANSIONE 8 l
66	002289685	"TUBO FLESSIBILE 1''''"
67	002289686	TUBO RITORNO
68	002289689	"TUBO FLESSIBILE 1/2''''"
69	002289705	SUPPORTO ZINCATO
71	002289710	TUBO MANDATA
72	002289717	PROLUNGA
80	002290887	SUPPORTO ZINCATO
84	002290988	TUBO PER VASO ESPANSIONE
85	002290989	TUBO RAME POMPA
93	002291001	STAFFA ZINCATA
102	002291010	STAFFA ZINCATA
183	006008510	"RUBINETTO DI SCARICO CON TAPPO 1/2'''' "
184	006008512	"NIPPLE 1/2''''"
185	006008528	VALVOLA DI SICUREZZA 3 bar

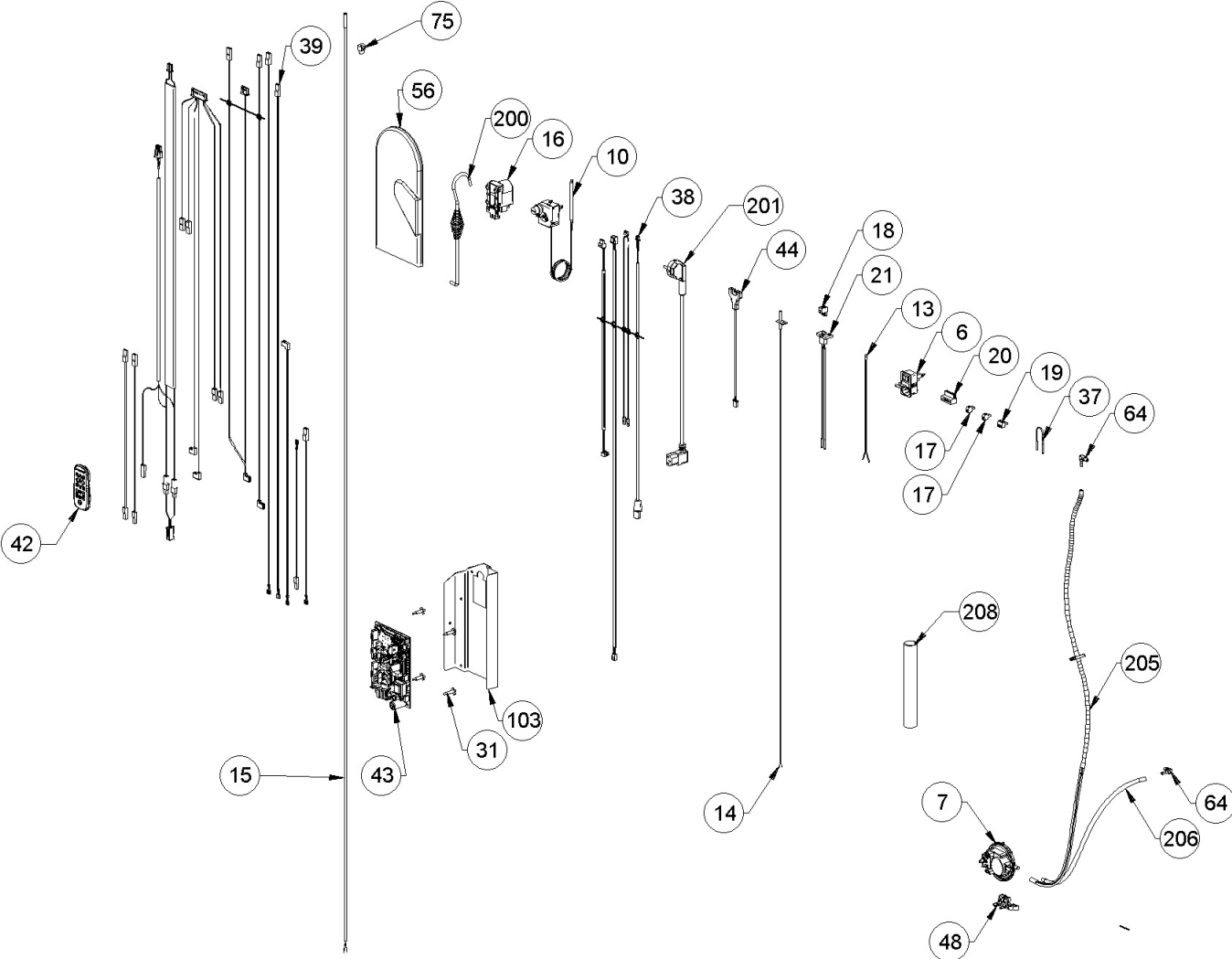


Immagine	Codice	Descrizione
6	002000548	PRESA CON INTERRUTTORE E PORTAFUSIBILE
7	002000589	PRESSOSTATO 605.99879 HUBACONTROL
10	002000614	TERMOSTATO 95°C IMIT
13	002000705	SONDA NTC AMBIENTE/ACQUA/SERBATOIO 1 MT
14	002000706	SONDA FUMI NTC 300°C L=1MT
15	002000722	TERMOCOPPIA K CURVA 2 L=2000
16	002001083	FILTRO ESTERNO 230V ISKRA KPL3524
17	002001304	CONNETTORE 2 POLI PASSO 3,5 mm
18	002001313	CONNETTORE 2 POLI
19	002001321	MORSETTO CASSE 4 POLI PASSO 3,5 mm
20	002001334	CONNETTORE 6 POLI PASSO 5 mm
21	002001367	MORSETTO CASSE 2 VIE
31	002006202	DISTANZIALE SCHEDA
37	002270040	CAVO ELETTRICO BIANCO 80 mm
38	002270653	CABLAGGIO ELETTRICO
39	002270658	CABLAGGIO ELETTRICO
42	002272591	TELECOMANDO MULTIFUNZIONE
43	002272618	SCHEDA ELETTRONICA
44	002272688	CAVO ELETTRICO DB9
48	002273028	SUPPORTO PLASTICA
56	002276002	GUANTO
64	002289028	ATTACCO PER TUBETTO 6 mm
75	002290338	BUSSOLA
103	002291011	SUPPORTO SCHEDA ELETTRONICA ZINCATO

001294400-000_[2025]_05_05

Immagine	Codice	Descrizione
205	000006913	TUBETTO SIL.TRAS.D.INT=4 D.EST=8
206	000006913	TUBETTO SIL.TRAS.D.INT=4 D.EST=8
208	000006910	GUAINA PROTETTIVA 24 mm

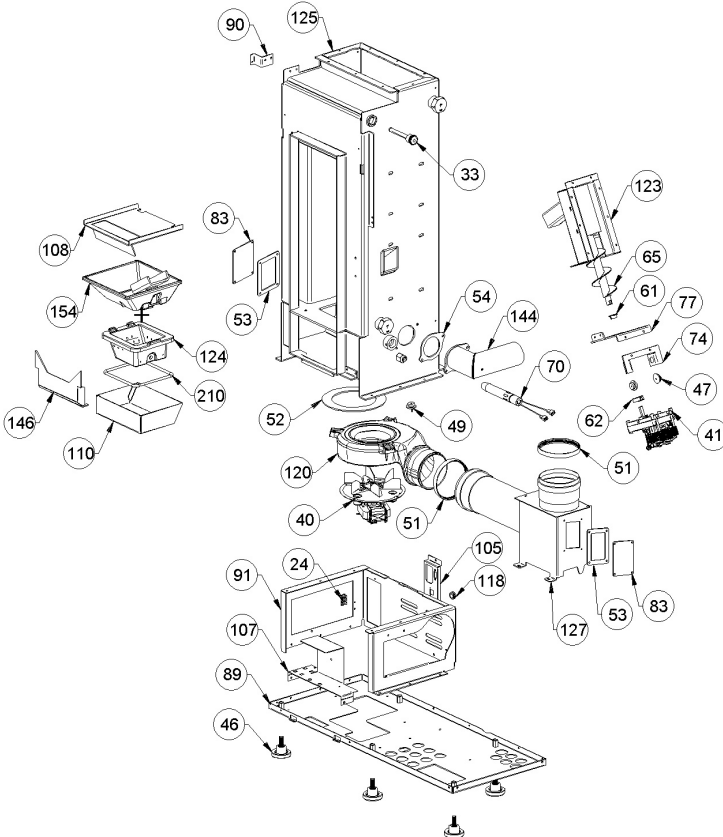


Immagine	Codice	Descrizione
24	002001663	MORSETTIERA
33	002207522	"BULBO PORTA SONDA 1/2""
40	002271118	MOTORE FUMI TRIAL CAF15Y-140PSH + GUARNIZIONE
41	002271145	MOTORIDUTTORE 3.3 RPM [GF-6422UP]
46	002273003	PIEDINO GOMMA M10 50X25 mm
47	002273006	GOMMINO
49	002273033	GOMMINO
51	002273342	GUARNIZIONE
52	002273360	GUARNIZIONE
53	002273366	GUARNIZIONE
54	002273381	GUARNIZIONE
61	002277405	BOCCOLE FLANGIATE
62	002277410	GHIERA 30X10 mm
65	002289200	SPIRALE PELLET
70	002289706	CANDELETTA CERAMICA HT CON TUBO
74	002290322	PIASTRA ZINCATA
77	002290817	CHIUSURA SEDE SPIRALE
83	002290919	COPERCHIO ISPEZIONE ZINCATO
89	002290996	FONDO ZINCATO
90	002290997	SQUADRETTA FIANCO ZINCATA
91	002290999	SUPPORTO ZINCATO
105	002291042	SUPPORTO ZINCATO
107	002291044	SUPPORTO ZINCATO
108	002291138	DEFLETTORE INOX

Immagine	Codice	Descrizione
120	003278938	GUSCIO GHISA NERO
123	003279247	ASSIEME SEDE SPIRALE
124	003279297	BRACIERE GHISA
125	003279365	ASSIEME CAMERA COMBUSTIONE NERA
127	003279367	ASSIEME SCATOLA FUMI NERO
144	003279488	ASSIEME TUBO PRESA ARIA NERO
146	003279491	DEFLETTORE NERO
154	004278273	ASS.SCIVOLO VIRNA IDRO
210	000006781	GUARNIZIONE/TRECCIA 6 mm