

Image  	Code 	Description	Quantité dessin
30	002272590	TÉLÉCOMMANDE	1
51	002277341	DOS PERFORÉ	1
63	002277754	CORNIÈRE DROITE ZINGUÉE	2
64	002277755	CORNIÈRE GAUCHE ZINGUÉE	2
74	002278088	BRIDE CENTRAGE TUYAU	1
92	003277099	GRILLE NOIRE	1
102	003277434	POIGNÉE NOIR	1
104	003277829	COUVERCLE SORTIE FUMÉE NOIR	1
105	003277830	CHÂSSIS BANC OIR	1
108	003277841	TIGE BLOCAGE CARREAU NOIRE	3
109	003277842	BRIDE CADRE NOIR	1
114	004278109	ENSEMBLE PORTE ET FAÇADE NOIRE	1
117	006000827	RONDELLE ÉLASTIQUE 10 mm	2
118	006003200	FICHE 24X4 mm	1
120	006008600	DOUILLE	1
124	006277400	HEXAGONE POUR RÉGLAGE	1
125	006277401	PIVOT LAITON	3
129	007273105	CARREAU CÉRAMIQUE SABLE	10
130	007273108	CARREAU CÉRAMIQUE SABLE	1
131	007273109	CADRE CÉRAMIQUE SAUMON	4
132	007273110	CADRE CÉRAMIQUE SAUMON	2
133	007273111	CARREAU CÉRAMIQUE SABLE	2
134	007273112	CARREAU CÉRAMIQUE SABLE	2
135	007273113	CARREAU CÉRAMIQUE SABLE	1
136	009278200	TISONNIER	1

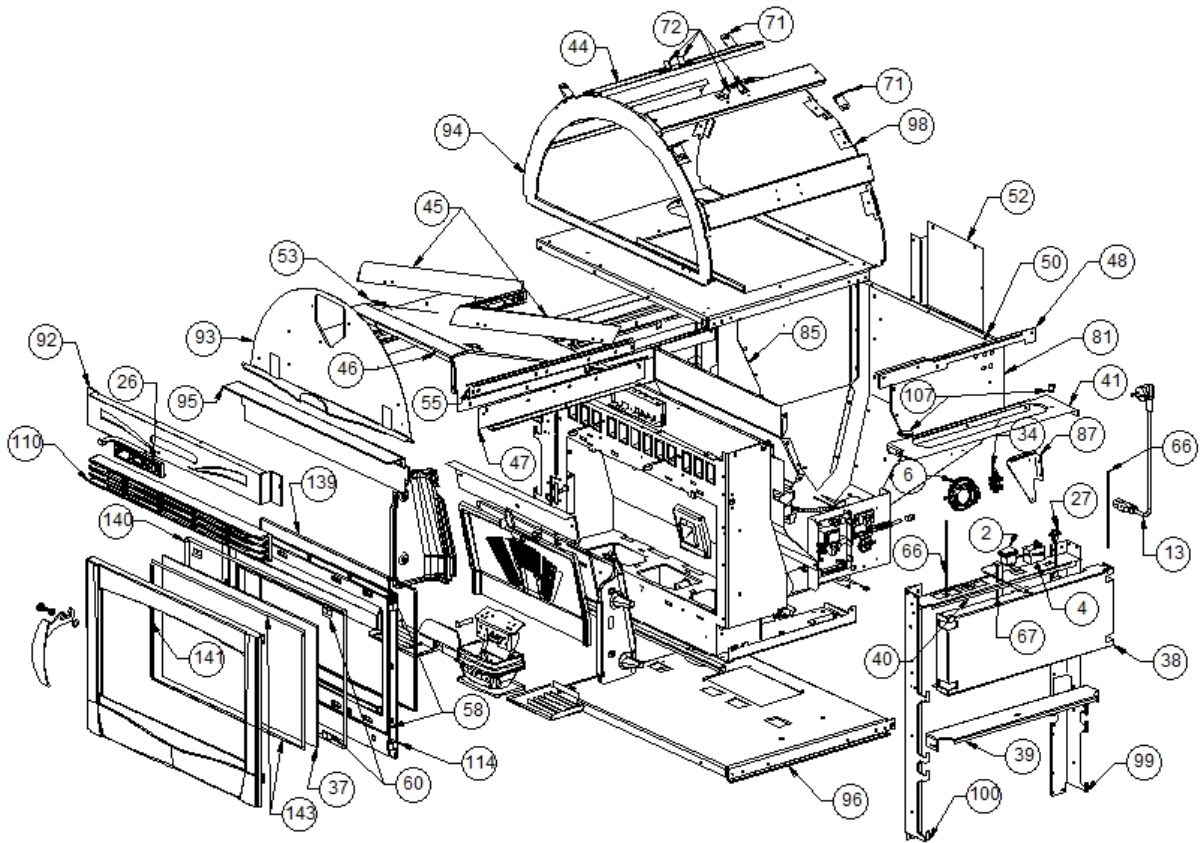


Image  	Code 	Description	Quantité dessin
2	002000542	INTERRUPTEUR BIPOLAIRE	1
4	002000566	THERMOSTAT À BULBE 85°C	1
6	002000589	PRESSOSTAT	1
13	002270002	CÂBLE D'ALIMENTATION	1
26	002272546	AFFICHEUR LED	1
27	002272551	CÂBLE ÉLECTRIQUE	1
34	002273028	SUPPORT PLASTIQUE	1
37	002276407	VITROCÉRAMIQUE 4X574.5X307.5 mm	1
38	002277317	SUPPORT CARREAUX ZINGUÉ	2
39	002277318	SUPPORT CARREAUX ZINGUÉ	2
40	002277319	SUPPORT CARREAUX ZINGUÉ	2
41	002277320	SUPPORT DROIT ZINGUÉ	1
44	002277325	PROFIL CARREAUX ZINGUÉ	4
45	002277326	RIDELLE TRÉMIE ZINGUÉE	2
46	002277327	TRÉMIE ZINGUÉE	1
47	002277328	SUPPORT GLISSIÈRES ZINGUÉ	2
48	002277334	PROFIL LATÉRAL ZINGUÉ	1
50	002277337	PAROI POSTÉRIEURE RÉSERVOIR ZINGUÉE	1
52	002277395	DOS PERFORÉ ZINGUÉ	1
53	002277403	CHARNIÈRE COUVERCLE RÉSERVOIR NOIR	4
55	002277407	GLISSIÈRE	1
58	002277456	RIVET 5X35 BRUNI	2
60	002277549	CADRE BLOQUE-VITRE	4
66	002278075	TIGE CARREAUX LATÉRAUX	4
67	002278076	TIGE BLOCAGE CARREAU ZINGUÉE	2
71	002278082	ÉQUERRE CARREAU ZINGUÉE	4
72	002278083	ÉQUERRE CARREAU ZINGUÉE	4
81	002279363	FLANC RÉSERVOIR	1
85	002279436	PAROI GAUCHE RÉSERVOIR ZINGUÉ	1
87	002287126	SUPPORT PRESSOSTAT ZINGUÉ	1
92	003277099	GRILLE NOIRE	1
93	003277100	SUPPORT CARREAU NOIR	1
94	003277101	COUPOLE SUPPORT CARREAUX NOIR	1
95	003277102	SUPPORT CÉRAMIQUE NOIR	1
96	003277171	FOND FIXATION NOIR	1
98	003277306	COUPOLE SUPPORT CARREAUX NOIR	1
99	003277364	CORNIÈRE GAUCHE NOIRE	2
100	003277379	CORNIÈRE DROITE NOIRE	2
107	003277840	PLAQUETTE CADRES NOIR	4
110	003278084	GRILLE FONTE NOIRE	1
114	004278109	ENSEMBLE PORTE ET FAÇADE NOIRE	1
139	000006761	GARNITURE/TRESSE 4 mm	1
140	000006766	GARNITURE/TRESSE 8 mm	1
141	000006767	GARNITURE/TRESSE 8X2 mm	1
143	000006776	GARNITURE/TRESSE 6X2 mm	1

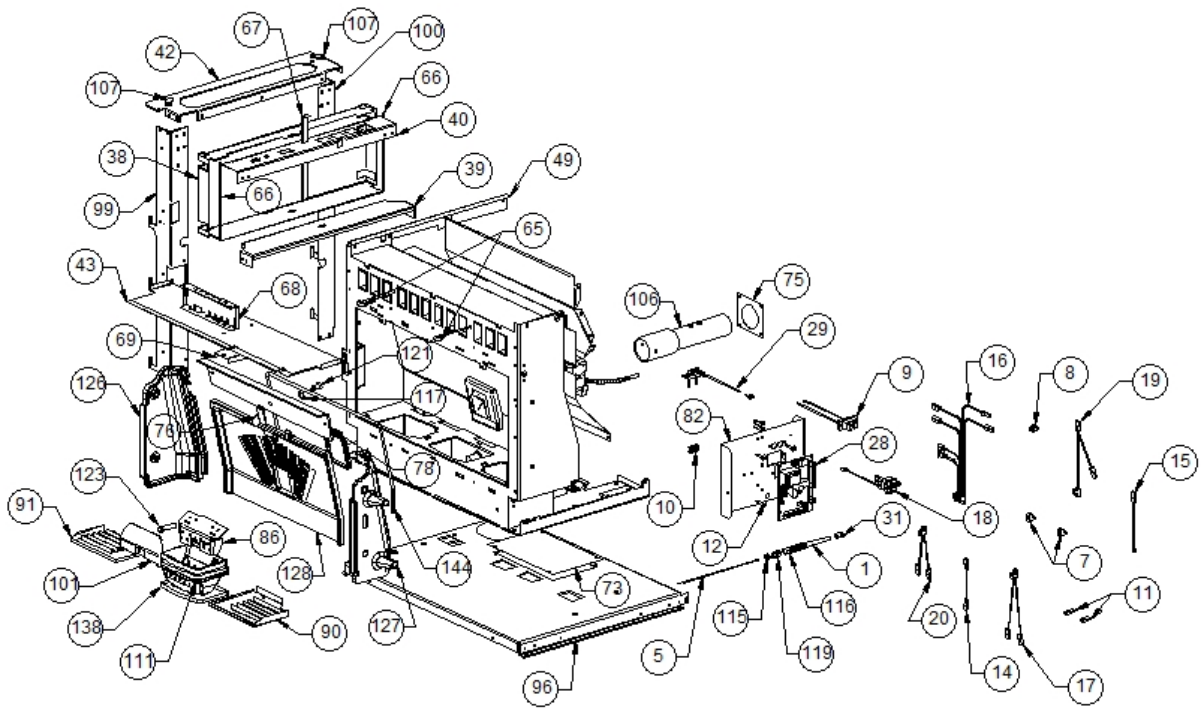


Image  	Code 	Description	Quantité dessin
1	000006906	TUBE 8 mm	1
5	002000570	SONDE 550 mm	1
7	002001313	CONNECTEUR	2
8	002001321	CONNECTEUR	1
9	002001324	CONNECTEUR	1
10	002001663	BORNIER	1
11	002001685	COUVRE-FASTON	2
12	002006202	ENTRETOISE CARTE	4
14	002270068	CÂBLE ÉLECTRIQUE	1
15	002270077	CÂBLE ÉLECTRIQUE	1
16	002270257	CÂBLAGE ÉLECTRIQUE	1
17	002270301	CÂBLAGE ÉLECTRIQUE	1
18	002270303	FICHE TRIPOLAIRE	1
19	002270304	CÂBLAGE ÉLECTRIQUE	1
20	002270326	CÂBLAGE ÉLECTRIQUE	1
28	002272575	CARTE ÉLECTRONIQUE	1
29	002272582	CAPTEUR DÉBITMÈTRE	1
31	002273005	CAPUCHON	1
38	002277317	SUPPORT CARREAUX ZINGUÉ	2
39	002277318	SUPPORT CARREAUX ZINGUÉ	2
40	002277319	SUPPORT CARREAUX ZINGUÉ	2
42	002277321	SUPPORT GAUCHE ZINGUÉ	1
43	002277324	DÉFLECTEUR CARTER SYNOPTIQUE ZINGUÉ	1
49	002277335	PROFIL LATÉRAL ZINGUÉ	1
65	002278023	TIGE GUIDE RACLEURS	2
66	002278075	TIGE CARREAUX LATÉRAUX	4
67	002278076	TIGE BLOCAGE CARREAU ZINGUÉE	2
68	002278078	PROTECTION AFFICHEUR	1
69	002278079	SUPPORT ZINGUÉ	1
73	002278087	GRILLE PERFORÉE MOTORÉDUCTEUR	1
75	002278149	BRIDE CENTRAGE TUYAU	1
76	002278168	VERROU BLOQUE-FONTE	1
78	002278610	DÉFLECTEUR POUR FONTE EXTRACTIBLE	1
82	002279365	SUPPORT CARTE ÉLECTRONIQUE ZINGUÉ	1
86	002279717	DIVISEUR BRASIER ACIER	1
90	003277092	TIROIR CENDRES NOIR	1
91	003277093	TIROIR CENDRES NOIR	1
96	003277171	FOND FIXATION NOIR	1
99	003277364	CORNIÈRE GAUCHE NOIRE	2
100	003277379	CORNIÈRE DROITE NOIRE	2
101	003277411	PARE-FLAMME NOIR	1
106	003277835	RALLONGE PRISE D'AIR NOIR	1
107	003277840	PLAQUETTE CADRES NOIR	4
111	003278198	BRASIER FONTE	1
115	006000710	"ÉCROU 1/8""	1
116	006000711	ÉCROU AVEC RESSORT	1
117	006000827	RONDELLE ÉLASTIQUE 10 mm	2
119	006008507	CORPS DROIT 1/8	1
121	006277023	PIVOT ACIER	1
123	006277075	PIVOT ACIER	1
126	007270078	PAROI FONTE	1
127	007270080	PAROI FONTE	1
128	007270109	PAROI FONTE	1
138	000006762	GARNITURE/TRESSE 6 mm	1
144	000006762	GARNITURE/TRESSE 6 mm	1

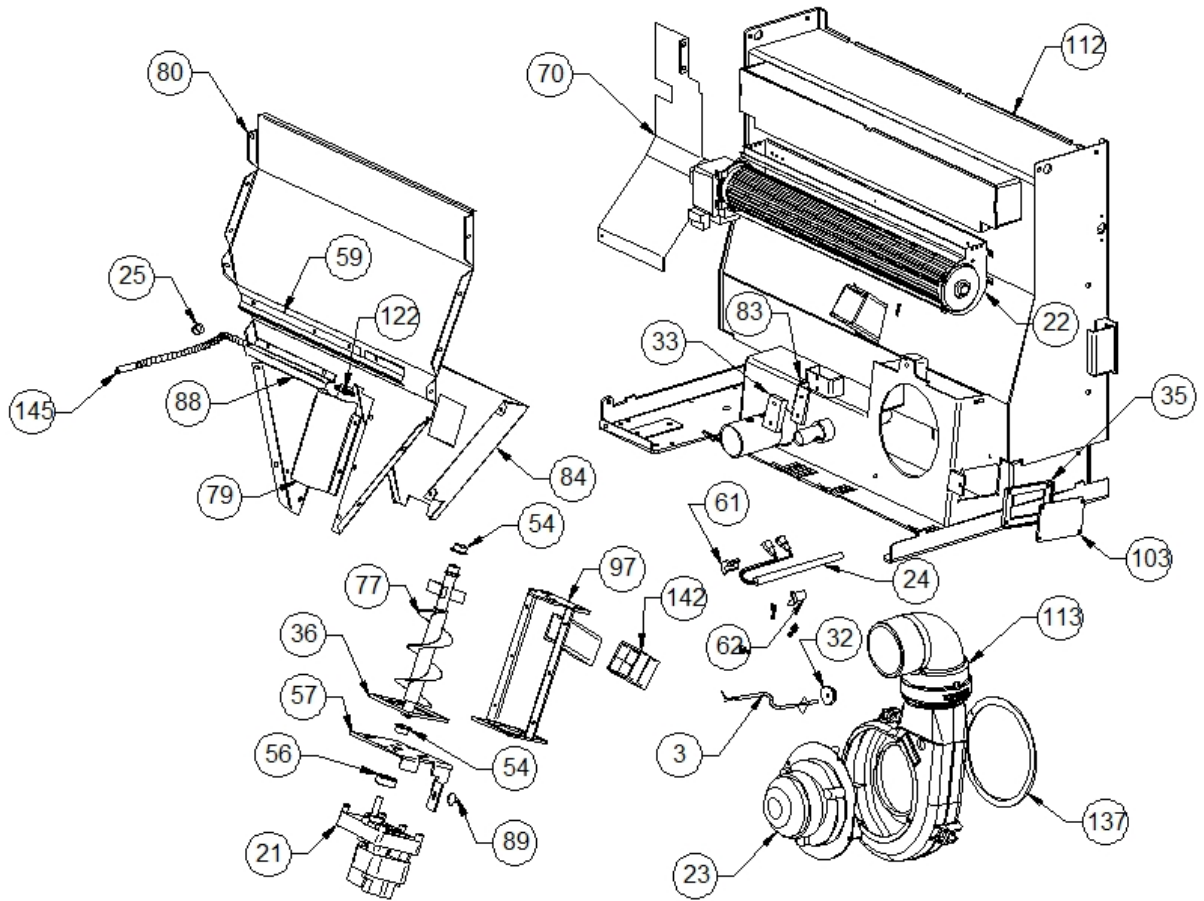


Image  	Code 	Description	Quantité dessin
3	002000564	SONDE	1
21	002271009	MOTORÉDUCTEUR	1
22	002271012	VENTILATEUR TANGENTIEL 480 mm	1
23	002271023	MOTEUR SORTIE FUMÉE	1
24	002271036	BOUGIE ALLUMAGE 300 W AVEC FASTON	1
25	002271304	PASSE-CÂBLE	1
32	002273006	TAMPON EN CAOUTCHOUC	1
33	002273022	GARNITURE	1
35	002273313	GARNITURE	1
36	002273314	GARNITURE	1
54	002277405	DOUILLES BRIDÉES	2
56	002277410	BAGUE 30X10 mm	1
57	002277426	BRIDE BLOCAGE MOTORÉDUCTEUR	1
59	002277462	ÉQUERRE THERMOSTAT	1
61	002277576	SUPPORT RÉSTANCE FILETÉ ZINGUÉ	1
62	002277577	SUPPORT RÉSTANCE ZINGUÉ	1
70	002278080	DÉFLECTEUR PROTECTION TANGENTIELLE	1
77	002278403	SPIRALE PELLET	1
79	002279323	COUVERCLE SPIRALE	1
80	002279362	PAROI ANTÉRIEURE RÉSERVOIR ZINGUÉE	1
83	002279414	ÉQUERRE BRIDE MOTORÉDUCTEUR	1
84	002279429	CARTER RÉSERVOIR ZINGUÉ	1
88	002287168	ÉQUERRE PROTÈGE-TUYAUX ZINGUÉE	1
89	002303006	TAMPON EN CAOUTCHOUC	1
97	003277217	ENSEMBLE TUYAU D'ALIMENTATION PELLET NOIR	1
103	003277487	COUVERCLE INSPECTION NOIR	1
112	003278201	ENSEMBLE CHAMBRE COMBUSTION NOIRE	1
113	004278097	COQUE VIS SANS FIN FONTE NOIR	1
122	006277069	RACCORD POUR TUBE 6 mm	1
137	000006760	GARNITURE/TRESSE 10X3 mm	1
142	000006775	GARNITURE/TRESSE 20X2 mm	1
145	000006913	TUBE 8 mm	1