

Image	Code	Description	Quantité dessin
4	002000589	PRESSOSTAT 605.99879 HUBACONTROL	1
5	002000706	SONDE FUMEE NTC 300°C L = 1MT	1
6	002001313	CONNECTEUR	2
14	002270002	CÂBLE D'ALIMENTATION	1
15	002270630	CÂBLAGE ÉLECTRIQUE	1
20	002272721	ENSEMBLE TUBE AVEC SONDE NTC	1
24	002273028	SUPPORT PLASTIQUE	1
39	002276002	GANT	1
44	002280020	CÂBLAGE ÉLECTRIQUE	1
45	002289028	RACCORD POUR TUBE 6 mm	1
152	009278200	TISONNIER	1
153	009278598	KIT DE FERMETURE DE LA SORTIE SUPÉRIEURE DES GAZ DE COMBUSTION	1
156	000006913	TUYAU SIL.TRAS.D.INT = 4 D.EST = 8	1

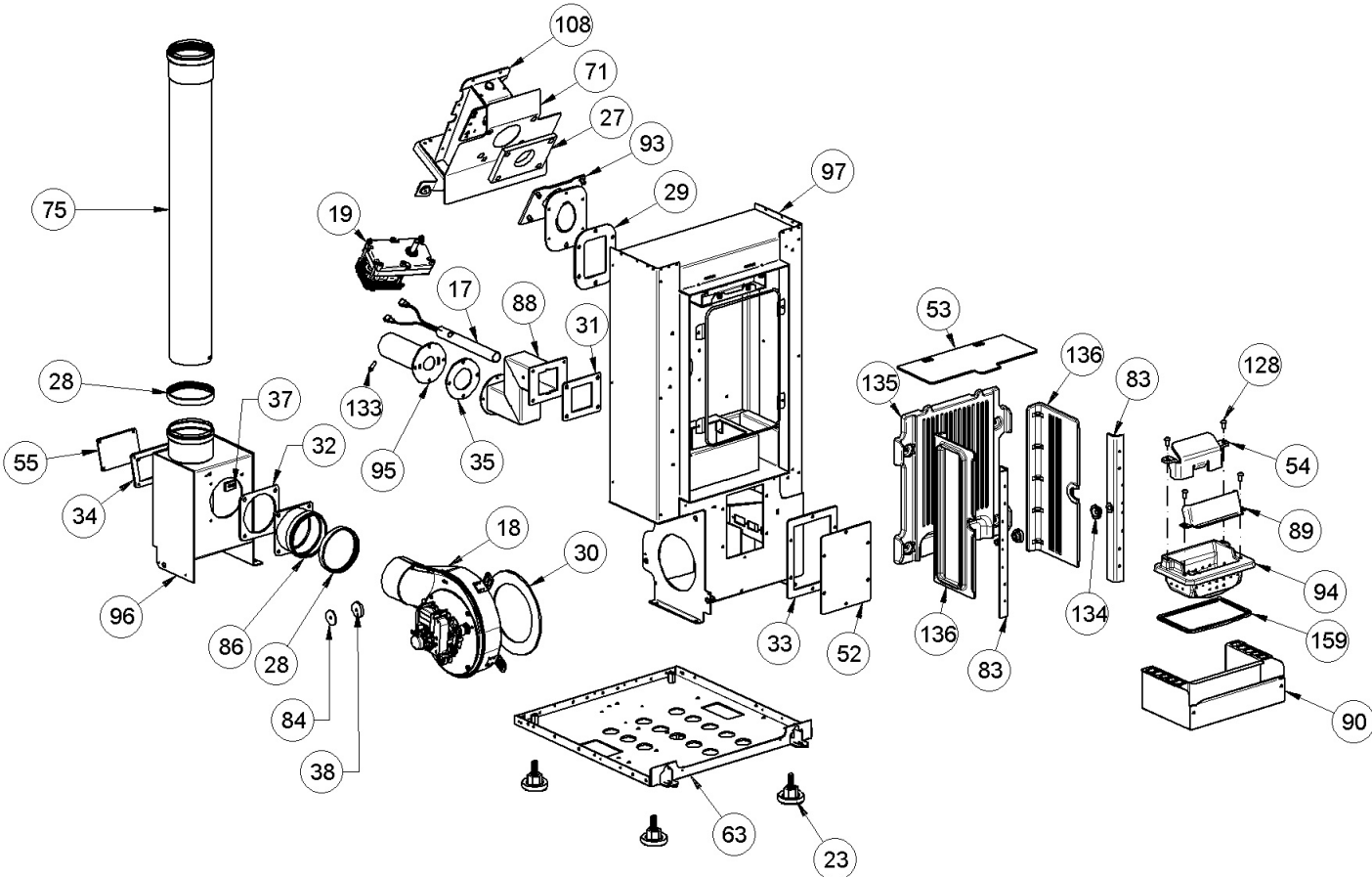


Image	Code	Description	Quantité dessin
17	002271088	TUYAU + BOUGIE	1
18	002271117	MOTEUR DES FUMÉES TRIAL CAF15Y-138PSH	1
19	002271150	MOTEUR À ENGRENAGE 1.1 RPM [GF-6422UP]	1
23	002273003	PIED CAOUTCHOUC M10 50X25 mm	4
27	002273331	ISOLANT	1
28	002273341	JOINT D.80 SIL.NOIR	2
29	002273359	GARNITURE	1
30	002273360	GARNITURE	1
31	002273361	GARNITURE	1
32	002273362	GARNITURE	1
33	002273364	GARNITURE	1
34	002273366	GARNITURE	1
35	002273378	GARNITURE	1
37	002273452	GARNITURE	1
38	002273466	PROTECTION MOTEUR FUMÉE ZN KLAUDIA 5.0	1
52	002290901	INSPECTION ZINGUÉE	1
53	002290902	DÉFLECTEUR FUMÉES	1
54	002290908	DIVISEUR BRASIER ACIER	1
55	002290919	COUVERCLE INSPECTION ZINGUÉ	1
63	002290932	FOND ZINGUÉ	1
71	002292628	DÉFLECTEUR ZINGUÉ	1
75	002293492	TUYAU FEMELLE M/F D.80 L.634 LINA	1
83	002293518	SUPPORT LATÉRAL EN FONTE ANGELA	2
84	002293570	BLACK GN HT 550 GN HT TANK PLATE ASSEMBLY ILARY TO	1

ENSEMBLE SORTIE FUMÉES NOIR

1

ENSEMBLE TUYAU PRISE D'AIR NOIR

1

001286900-000_[2023]_03_04

Image	Code	Description	Quantité dessin
89	003279316	PARE-FLAMME	1
90	003279321	ENSEMBLE TIROIR À CENDRES	1
93	003279585	ENSEMBLE TUYAU D'ALIMENTATION PELLETT NOIR	1
94	003279689	BRASIER FONTE	1
95	003280260	RALLONGE PRISE D'AIR NOIR	1
96	003280644	ENSEMBLE BOÎTIER FUMÉES NOIR	1
97	003281127	ASS.CAM.COMB.VERN.SIL.NERO MOIRA	1
108	004270064	CONDUIT DE CHUTE DE PELLETT	1
128	006002502	VIS M6X12 mm	4
133	006277174	RACCORD POUR TUBE 6 mm	1
134	006277432	DOUILLE	2
135	007270320	PAROI FONTE	1
136	007270321	PAROI FONTE	2
159	000006781	GARNITURE/TRESSE 6 mm	1

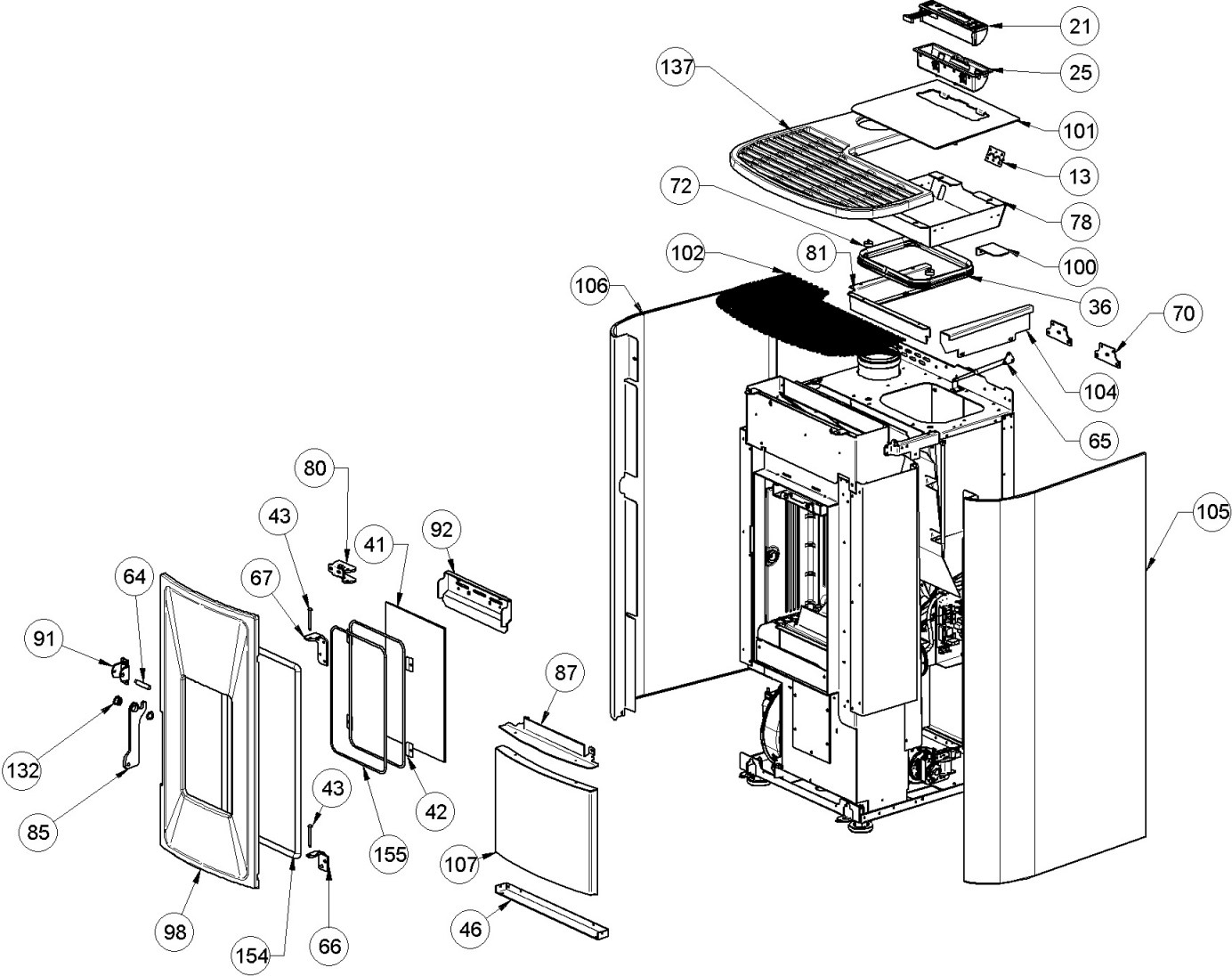


Image	Code	Description	Quantité dessin
13	002208066	CHARNIÈRE COUVERCLE RÉSERVOIR NOIR	2
21	002272731	DISPLAY LCD NOIR	1
25	002273040	BOÎTIER PLASTIQUE	1
36	002273383	GARNITURE SILICONE	1
41	002276440	VITROCÉRAMIQUE 4X192X300 mm	1
42	002277549	CADRE BLOQUE-VITRE	4
43	002279585	RIVET 5X46 BRUNI	2
46	002290720	ÉTRIER ZINGUÉ	1
64	002290935	DOUILLE	1
65	002290980	TIGE À RESSORT	1
66	002290983	CHARNIÈRE INFÉRIEURE	1
67	002290986	CHARNIÈRE SUPÉRIEURE	1
70	002292427	ÉTRIER ZINGUÉ	2
72	002293066	AIMANT PLAT RMH-ND-18-BK	2
78	002293495	ZN COUVERCLE GALVANISÉ LINA	1
80	002293497	FULCRUM FIRE HOLDER STEEL LINA	1
81	002293498	SUPPORT ZN FONTE DESSUS LINA	1
85	003278376	POIGNÉE NOIR	1
87	003279266	SUPPORT PORTE NOIR	1
91	003279330	ANCRAGE POIGNÉE	1
92	003279414	DÉFLECTEUR NOIR	1
98	003281224	PORTE PERFORÉE LINA	1
100	003281226	COUVERCLE DE RÉSERVOIR DE CARBURANT LEVIER NOIR GN HT 550 LINA	1
101	003281227	COUVERCLE DE RÉSERVOIR DE CARBURANT NOIR GN HT 550 LINA	1

Image	Code	Description	Quantité dessin
105	003281231	PANNEAU LATÉRAL DROIT NOIR GNHT550 LINA	1
106	003281232	CÔTÉ GAUCHE NOIR GNHT550 LINA	1
107	003281233	GNHT 550 LINA PORTE INFÉRIEURE PEINTE EN NOIR	1
132	006277136	DOUILLE	1
137	007270440	PLATEAU EN FONTE ÉMAILLÉ NOIR LINA	1
154	000006789	JOINT 12 mm	1
155	000006765	GARNITURE/TRESSE 4 mm	2

Image	Code	Description	Quantité dessin
3	002000543	PRISE AVEC INTERRUPTEUR ET PORTE-FUSIBLE	1
8	002001663	BORNIER	1
12	002006202	ENTRETOISE CARTE	2
16	002271066	MOTEUR TANGENTIEL D'ESSAI	1
22	002272754	CARTE VENT 5S 128K X025_A02	1
26	002273114	ENTRETOISE	2
47	002290847	SUPPORT ZINGUÉ	1
48	002290861	CARTER ZINGUÉ	1
49	002290862	CARTER ZINGUÉ	1
50	002290897	DÉFLECTEUR ZINGUÉ	1
51	002290898	BOÎTIER ZINGUÉ	1
56	002290921	CORNIÈRE ZINGUÉE	2
57	002290922	CORNIÈRE ZINGUÉE	1
58	002290923	CARTER ZINGUÉ	1
59	002290924	CORNIÈRE ZINGUÉE	1
60	002290925	CARTER ZINGUÉ	1
61	002290926	PAROI ANTÉRIEURE RÉSERVOIR ZINGUÉE	1
62	002290927	PAROI POSTÉRIEURE	1
68	002291433	DOS PERFORÉ	1
69	002291434	BRIDE ZINGUÉE	1
73	002293219	SUPPORT DE CARTE ZN ANGY	1
74	002293256	PROTECTION CONTRE LA CHALEUR ZN ANGY TANK	1
76	002293493	CARTER ZN LINA	1
77	002293494	COUVERCLE ZN RÉSERVOIR LINA	1

CANAL ZN CÂBLE PLAT LINA

1

ZN FERMETURE SUPÉRIEURE LINA

1

001286900-000_[2023]_02_04

Image	Code	Description	Quantité dessin
99	003281225	COUVERCLE DE VENTILATION NOIR SIL.VERN.LINA	1
103	003281229	SUPPORT AVANT NOIR SIL.TOP LINA	1