

Image	Code	Description	Quantité dessin
1	000006906	TUBE D8 NOIR	1
2	002000504	INTERRUPTEUR BIPOLAIRE	1
3	002000564	SONDE FUMÉES AVEC GAINÉ	1
4	002000566	THERMOSTAT À BULBE 85°C	1
5	002000569	SONDE NTC EAU 2000mm	1
6	002000570	SONDE NTC AMBIANCE / RÉSERVOIR 550mm	1
7	002000589	PRESSOSTAT 605.99879 HUBACONTROL	1
8	002001313	CONNECTEUR	2
9	002001321	CONNECTEUR	1
10	002001324	CONNECTEUR	1
11	002001663	BORNIER	1
12	002006202	ENTRETOISE CARTE	4
13	002270002	CÂBLE D'ALIMENTATION	1
14	002270074	CÂBLE ÉLECTRIQUE	2
15	002270077	CÂBLE ÉLECTRIQUE	2
16	002270287	CÂBLAGE ÉLECTRIQUE	1
17	002270290	CÂBLAGE ÉLECTRIQUE	1
18	002000683	FUSIBLE 5 A	1
18	002270298	FICHE TRIPOLAIRE	1
19	002270306	CÂBLAGE ÉLECTRIQUE	1
20	002270310	CÂBLAGE ÉLECTRIQUE	1
21	002270311	CÂBLAGE ENCODEUR	1
22	002270326	CÂBLAGE ÉLECTRIQUE	1
23	002271003	MOTEUR TANGENTIEL X BABY FIAM	1

Image	Code	Description	Quantité dessin
24	002271032	MOTORÉDUCTEUR MERKLE B4415UP 230V 50HZ	1
25	002271033	MOTEUR DES FUMÉES PL21	1
25	002272616	ENCODEUR DU MOTEUR DES FUMÉES	1
26	002271036	BOUGIE ALLUMAGE 300 W AVEC FASTON	1
27	002271304	PASSE-CÂBLE	1
28	002272551	CÂBLE ÉLECTRIQUE	1
29	002272575	CARTE ELECTRONIQUE FLASH POUR POELES	1
30	002272582	CAPTEUR DEBITMETRE COMPLET L = 500mm	1
33	002273005	CAPUCHON	1
34	002273033	TAMPON EN CAOUTCHOUC	1
35	002273012	PIED CAOUTCHOUC M10 50X40 mm	4
38	002273028	SUPPORT PLASTIQUE	1
39	002273304	GARNITURE	1
40	002273314	GARNITURE	1
46	002277405	DOUILLES BRIDÉES	2
47	002277410	BAGUE 30X10 mm	1
48	002277426	BRIDE BLOCAGE MOTORÉDUCTEUR	1
52	002277576	SUPPORT RÉSISTANCE FILETÉ ZINGUÉ	1
53	002277577	SUPPORT RÉSISTANCE ZINGUÉ	1
61	002278401	SPIRALE PELLET	1
69	002279315	COUVERCLE SPIRALE ZINGUÉ	1
72	002279331	SUPPORT CARTE ÉLECTRONIQUE ZINGUÉ	1
78	002279844	ÉQUERRE PROTÈGE-TUYAUX	1
80	002287122	ÉQUERRE PRESSOSTAT ZINGUÉE	1

TAMPON EN CAOUTCHOUC

1

RALLONGE COURBE NOIRE

1

001272856-000_[2016]_03-03

Image	Code	Description	Quantité dessin
106	003278142	COURBE FONTE NOIRE	1
109	003278211	CHAMBRE DE COMBUSTION	1
111	006000710	"ÉCROU 1/8""	1
112	006000711	ÉCROU AVEC RESSORT	1
115	006008507	CORPS DROIT 1/8	1
119	006277069	RACCORD POUR TUBE 6 mm	1
123	007270004	COQUE FONTE NOIRE	1
135	000006760	GARNITURE/TRESSE 10X3 mm	1
140	000006913	TUYAU SIL.TRAS.D.INT = 4 D.EST = 8	1
500	009278410	KIT DE REMPLACEMENT CAOUTCHOUC MOTORÉDUCTEUR 10 PIECES	1

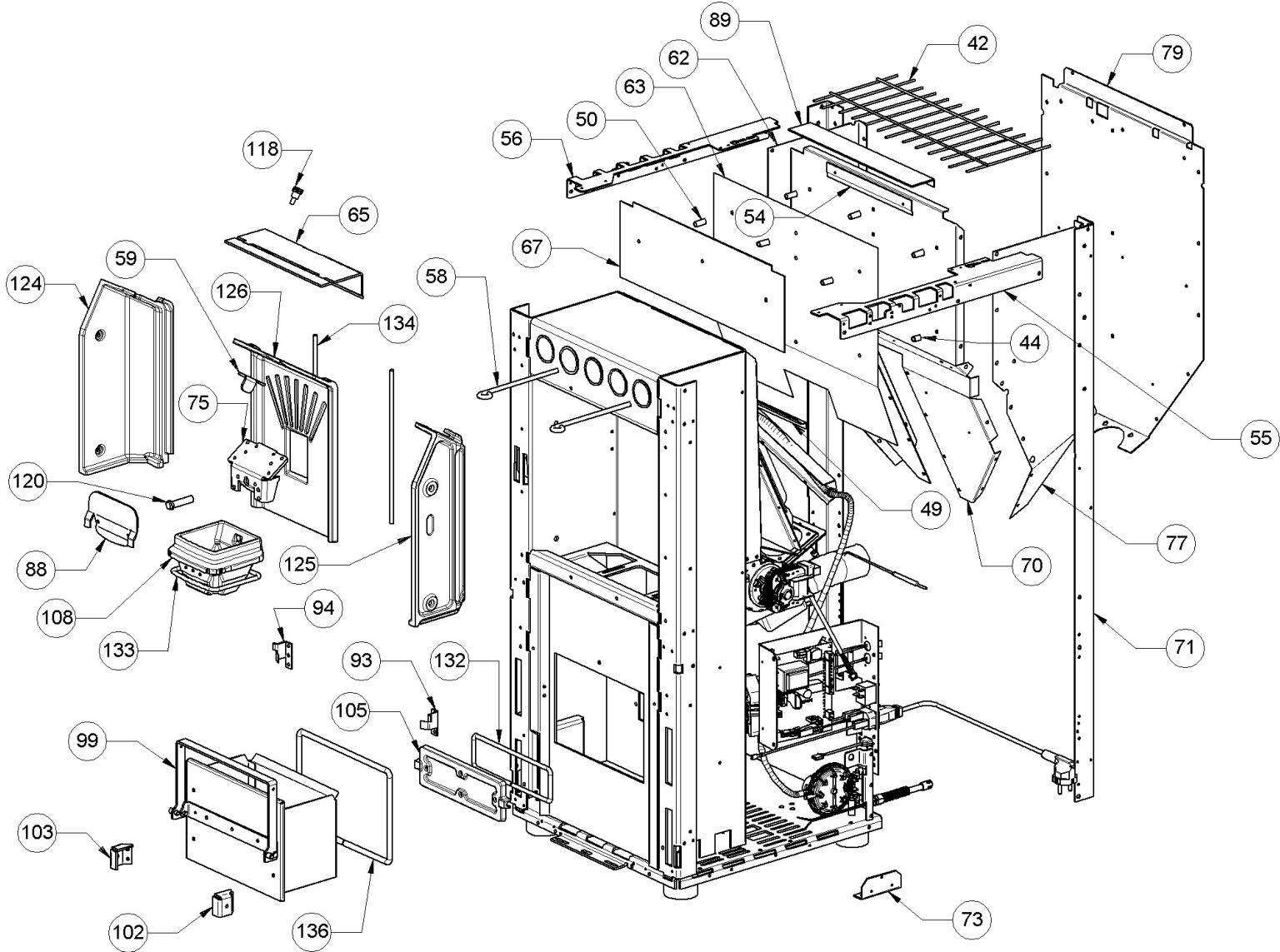


Image	Code	Description	Quantité dessin
42	002277067	GRILLE PROT. RÉSERVOIR BABY F.CR. D	1
44	002277400	ENTRETOISE 8X12 mm	3
49	002277462	ÉQUERRE THERMOSTAT	1
50	002277537	ENTRETOISE 8X18 mm	6
54	002277599	ÉQUERRE GRILLE ÉTIRÉE ZINGUÉE	1
55	002277779	PROFIL ZINGUÉ	1
56	002277780	PROFIL ZINGUÉ	1
58	002278024	TIGE RACLEURS	2
59	002278168	VERROU BLOQUE-FONTE	1
62	002278563	PAROI RÉSERVOIR ZINGUÉE	1
63	002278565	DÉFLECTEUR ALUMINIUM	1
65	002278844	DÉFLECTEUR POUR FONTE EXTRACTIBLE	1
67	002278931	DÉFLECTEUR ALUMINIUM	1
70	002279328	PAROI ANTÉRIEURE RÉSERVOIR ZINGUÉE	1
71	002279330	CORNIÈRE ZINGUÉE	2
73	002279391	POËLE FLANCS	2
75	009278287	ENSEMBLE BRASIER AVEC DIVISEUR ET PIVOT	1
77	002279837	PAROI DROITE RÉSERVOIR ZINGUÉ	1
79	002287121	PAROI POSTÉRIEURE	1
88	003277416	PARE-FLAMME	1
89	003277420	GRILLE PROTECTION NOIR	1
93	003277481	ÉQUERRE BLOQUE-PORTE NOIRE	1
94	003277482	ÉQUERRE BLOQUE-PORTE NOIRE	1
99	003277658	TIROIR CENDRES NOIR	1

ÉTRIER TIROIR CENDRES NOIR

1

ÉTRIER TIROIR CENDRES NOIR

1

001272856-000_[2016]_02-03

Image	Code	Description	Quantité dessin
105	003278118	COUVERTURE FONTE NOIR	1
108	009278287	ENSEMBLE BRASIER AVEC DIVISEUR ET PIVOT	1
118	006277022	PIVOT ACIER	1
120	006277075	PIVOT ACIER	1
124	007270072	PAROI FONTE	1
125	007270073	PAROI FONTE	1
126	007270074	PAROI FONTE	1
132	000006763	GARNITURE/TRESSE 6 mm	1
133	000006762	GARNITURE/TRESSE 6 mm	1
134	000006762	GARNITURE/TRESSE 6 mm	1
136	000006766	GARNITURE/TRESSE 8 mm	1

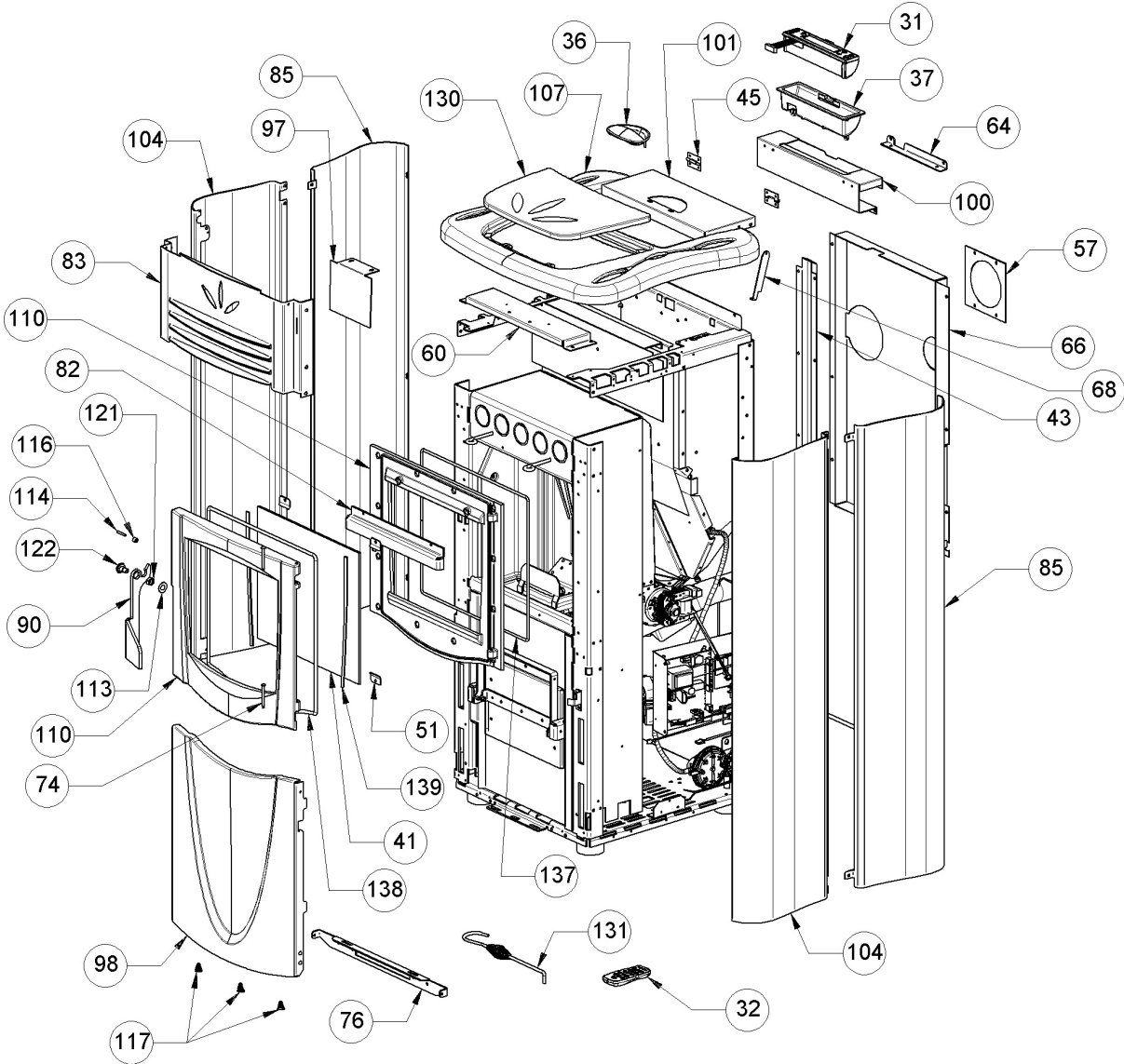


Image	Code	Description	Quantité dessin
31	002272587	DISPLAY LCD VENTILÉS	1
32	002272591	TÉLÉCOMMANDE	1
36	002273024	POIGNÉE	1
37	002273025	BOÎTIER PLASTIQUE	1
41	002276405	VITROCÉRAMIQUE 4X265X299 mm	1
43	002277146	BOÎTIER PROTECTION SYNOPTIQUE	1
45	002277403	CHARNIÈRE COUVERCLE RÉSERVOIR NOIR	2
51	002277549	CADRE BLOQUE-VITRE	4
57	002278004	BRIDE CENTRAGE TUYAU	1
60	002278293	ÉQUERRE COUVERCLE FONTE	1
64	002278673	ÉQUERRE AFFICHEUR ZINGUÉ	1
66	002278869	DOS PERFORÉ ZINGUÉ	1
68	002279114	TIGE GUIDE COUVERCLE	1
74	002279585	RIVET 5X46 BRUNI	2
76	003277568	ÉQUERRE PORTE NOIRE	1
82	003277076	DÉFLECTEUR NOIR	1
83	003277220	GRILLE NOIRE	1
85	003277370	FLANC NOIR	2
90	003277430	POIGNÉE NOIR	1
97	003277544	PROFIL BLANC	1
98	003277566	PORTE NOIRE	1
100	003277660	BOÎTIER AFFICHEUR NOIR	1
101	003277661	COUVERCLE RÉSERVOIR NOIR	1
104	003277818	FLANC BLANC	2

COUVERTURE FONTE NOIR

1

ENSEMBLE PORTE ET FAÇADE NOIRE

1

001272856-000_[2016]_01-03

Image	Code	Description	Quantité dessin
113	006000827	RONDELLE ÉLASTIQUE 10 mm	1
114	006003200	FICHE 24X4 mm	1
116	006008600	DOUILLE	1
117	006273006	RESSORT	3
121	006277400	HEXAGONE POUR RÉGLAGE	1
122	006277401	PIVOT LAITON	1
130	007273230	COUVERTURE CÉRAMIQUE BLANCHE	1
131	009278200	TISONNIER	1
137	000006761	GARNITURE/TRESSE 4 mm	1
138	000006763	GARNITURE/TRESSE 6 mm	1
139	000006767	GARNITURE/TRESSE 8X2 mm	1