

Image	Code	Description	Quantité dessin
22	002006216	FERMETURE MAGNÉTIQUE À DÉCLIC	1
23	002208066	CHARNIÈRE COUVERCLE RÉSERVOIR NOIR	4
34	002272551	CÂBLE ÉLECTRIQUE	1
36	002272751	CARTE D'URGENCE RADIO + WIFI	1
46	002273389	GARNITURE SILICONE	1
57	002276553	VERRE CERAMIQUE SER. 1116x484x5	1
64	002290980	TIGE À RESSORT	1
65	002291475	SUPPORT ANGULAIRE ZINGUÉ	1
66	002292032	ÉTRIER ZINGUÉ	2
86	002292702	SUPP.ZN COMP.SHARON	1
87	002292705	POTEAU PERFORÉ EN ZN NET.	1
89	002292891	SUPPORT DE FIXATION MURALE ZN	2
91	002292901	SUPP.ZN POUR L'ESTHÉTIQUE	5
102	002293094	TABLEAU D'URGENCE DU CAPOT ZN	1
104	002293096	SUPPORT ZN POUR REMPLACER LE PANNEAU DE VERRE	1
105	002293098	SUPPORT MURAL FIXE ZN	2
111	003280327	COUVERCLE DE SORTIE DE FUMÉE CX NOIR	1
117	003280466	SABLAGE ET PEINTURE ASS.GRI.	1
121	003280474	ASS.COP.SERB.NERO	1
124	003280751	CTÉ GAUCHE NOIR	1
126	003280753	CUL DE CHARNIÈRE SUPÉRIEURE NOIR	1
127	003280754	CTÉ DROIT NOIR	1
128	003280755	PROTECTION INFERIEURE NOIR	1
129	003280756	PEINTURE DE SUPPORT SUPÉRIEUR	1

ASS.CERN.INF.VERN.NERO

1

COUVERCLE EXTÉRIEUR EN VERRE N.

2

001285050-000_[2021]_01_04

Image	Code	Description	Quantité dessin
135	003280764	PORTE VERRE NOIRE SUP INF.	1
136	003280765	PORTE EXTERIEURE PEINTE ASS.	1
137	003280766	SUPPORT DE SERRURE DE PORTE V.	1
172	007273766	CTÉ PIERRE	1

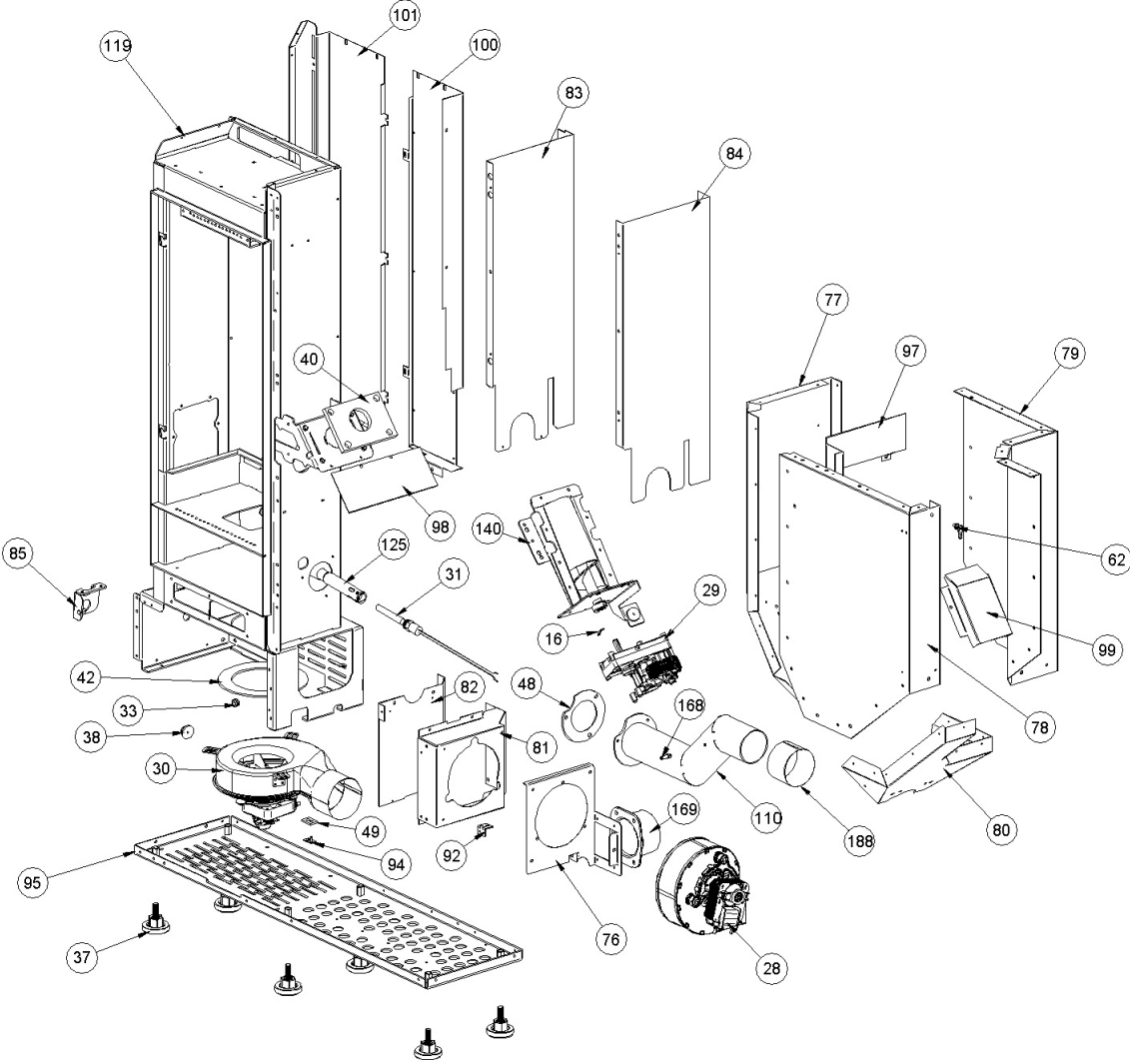


Image	Code	Description	Quantité dessin
16	002001652	LANGUETTE TERMINALE	1
28	002271063	MOTEUR CENTRIFUGE CAH12Y4-004 ESSAI	1
29	002271151	MOTEUR À ENGRENAGE 1.5 RPM [GF-6422UP]	1
30	002271117	MOTEUR DES FUMÉES TRIAL CAF15Y-138PSH	1
30	002272696	ENCODEUR DU MOTEUR DES FUMÉES TRIAL	1
30	002273396	JOINT GNZ-02467	1
31	002271140	BOUGIE CÉRAMIQUE ÉTANCHE 330W 230V	1
33	002271302	PASSE-CÂBLE	1
37	002273003	PIED CAOUTCHOUC M10 50X25 mm	6
38	002273006	TAMPON EN CAOUTCHOUC	4
40	002273331	ISOLANT	1
42	002273360	GARNITURE	1
48	002273448	JOINT D'ADMISSION D'AIR	1
49	002273452	GARNITURE	2
62	002289028	RACCORD POUR TUBE 6 mm	1
76	002292688	CANAL MOTEUR ZN FIXE À BRIDE	1
77	002292690	RÉSERVOIR ZN	1
78	002292691	RÉSERVOIR ZN	1
79	002292692	RÉSERVOIR ZN	1
80	002292693	RÉSERVOIR ZN	1
81	002292695	BOÎTIER ZN GAINÉ	1
82	002292696	CARTER ZN CTÉ C-C INF.	1
83	002292697	CARTER ZN CTÉ C-C SUP.	1
84	002292698	CARTER ZN CTÉ RÉSERVOIR	1

Image	Code	Description	Quantité dessin
94	002293015	ÉTRIER ZINGUÉ	1
95	002293085	FONDS ZN	1
97	002293088	RÉSERVOIR PROT. INT. ZN	1
98	002293089	DÉFLECTEUR ALUMINIUM	1
99	002293090	BOX ZN PROT. COND. PELLET	1
100	002293091	CANALISATION POSTE DROIT CARTER ZN	1
101	002293092	CANALISATION GAUCHE POSTE CARTER ZN	1
110	003280321	PRISE D'AIR PEINTE ASS. N. D65	1
119	003280471	ASS. CAM. COMB. VERN. SIL. NOIR	1
125	003280752	ASSEMBLAGE DE TUBE EN ACIER NOIR ARGENT	1
168	006277174	RACCORD POUR TUBE 6 mm	1
169	007270336	BAGUE FUMÉE FONTE	1
188	008005018	RUBAN ADHÉSIF	1

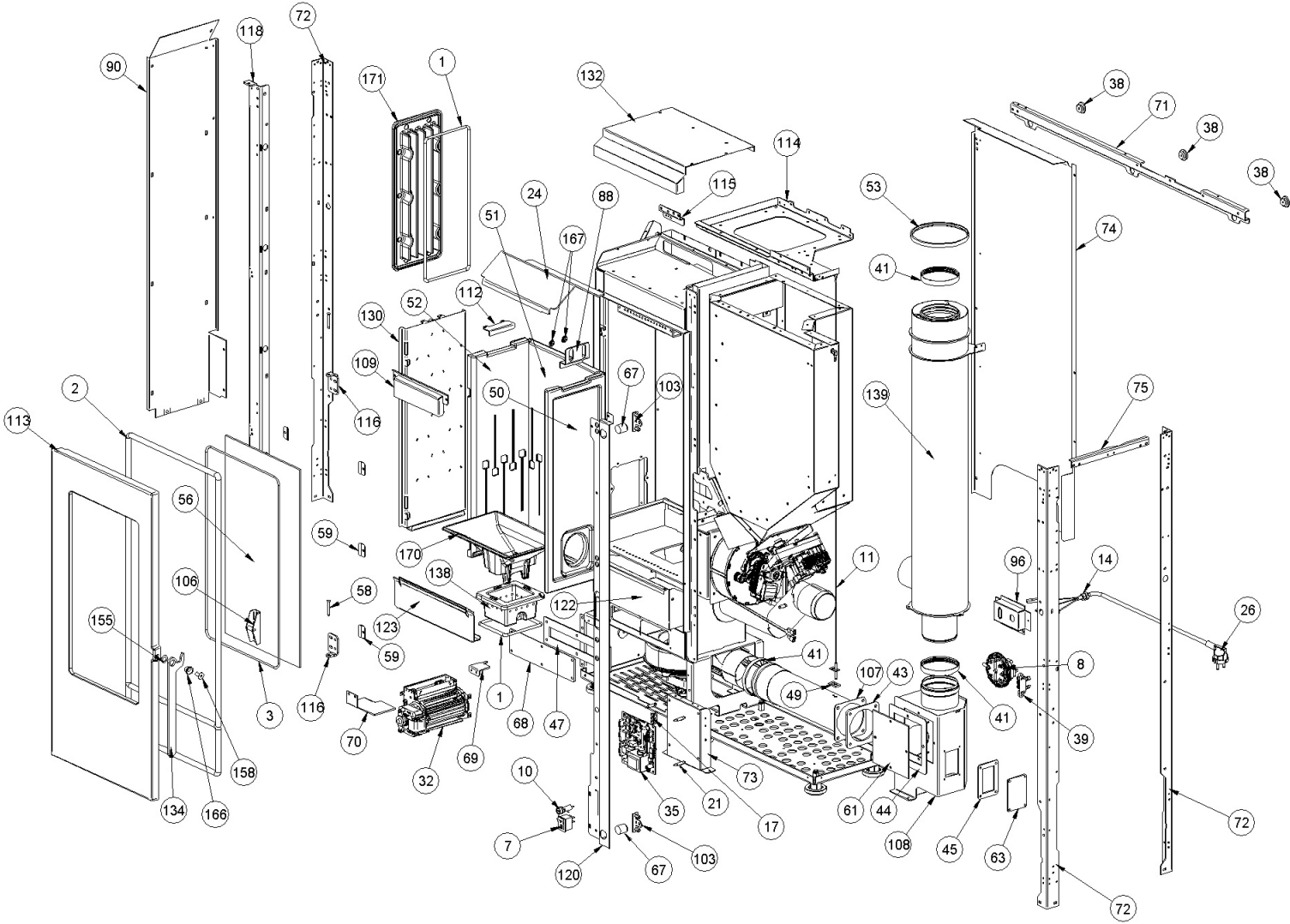


Image	Code	Description	Quantité dessin
1	000006781	GARNITURE/TRESSE 6 mm	2
2	000006789	JOINT 12 mm	1
3	000006792	GARNITURE/TRESSE 4 mm	1
7	002000504	INTERRUPTEUR BIPOLAIRE	1
8	002000589	PRESSOSTAT 605.99879 HUBACONTROL	1
10	002000692	PORTE-FUSIBLE	1
11	002000706	SONDE FUMEE NTC 300°C L = 1MT	1
14	002001366	BLOQUE-CÂBLE	1
17	002001663	BORNIER	1
21	002006202	ENTRETOISE CARTE	4
24	002253232	TOIT EN ACIER X C-C	1
26	002270121	CÂBLE D'ALIMENTATION	1
32	002271148	MOTEUR TANGENTIEL D'ESSAI THS12B6-009K	1
35	002272697	CARTE ELECTRONIQUE + GAINÉ 230V uM S019	1
38	002273006	TAMPON EN CAOUTCHOUC	4
39	002273028	SUPPORT PLASTIQUE	1
41	002273341	JOINT D.80 SIL.NOIR	3
43	002273362	GARNITURE	1
44	002273370	GARNITURE	1
45	002273371	GARNITURE	1
47	002273433	GARNITURE	1
49	002273452	GARNITURE	2
50	002273453	EXTRAKER DE PARE-FEU DX	1
51	002273454	EXTRACTEUR CENTRAL DE PAROI DE FOYER	1

Image	Code	Description	Quantité dessin
56	002276552	VERRE PLAT CERAMIQUE 490x270x4	1
58	002277456	RIVET 5X35 BRUNI	2
59	002277549	CADRE BLOQUE-VITRE	6
61	002288754	INSPECTION ZINGUÉE	1
63	002290956	COUVERCLE INSPECTION ZINGUÉ	1
67	002292090	AIMANT	2
68	002292391	INSPECTION ZINGUÉE	1
69	002292674	SUPPORT DROIT ZN.SUP.TANG.	1
70	002292675	SUPPORT GAUCHE ZN.SUP.TANG.	1
71	002292676	ARRIÈRE ZN ANGULAIRE	1
72	002292678	CORNIÈRE ZINGUÉE	3
73	002292681	CARTE SUPPLÉMENTAIRE ZN	1
74	002292683	CARTER ZN ARRIÈRE	1
75	002292685	ANGULAIRE ZN DX SHARON	1
88	002292708	BLOC RÉFRACTAIRE RH	1
90	002292893	CARTER GAUCHE POST-LAT.ZN	1
96	002293086	PLAQUE INTERRUPTEUR ZN	1
103	002293095	SUPPORT ZN AIMANT	2
106	003280147	CROCHET POIGNÉE POUR PORTE	1
107	003280316	ENTRÉE F. SORTIE FUMÉE V.N.	1
108	003280318	BOÎTE À FUMÉE PEINTE N.	1
109	003280319	DÉFLECTEUR NOIR	1
112	003280340	BLOC RÉFRACTAIRE GAUCHE VE.SI.NERO	1
113	003280456	PORTE PERFORÉE	1

114

003280458

COUVERCLE RÉSERVOIR.V.N.

1

115

003280460

SUPPORT FIXE.SERB.VERN.N.

1

001285050-000_[2021]_02_04

Image	Code	Description	Quantité dessin
116	003280464	CHARNIÈRE DE PORTE EN FONTE V.	2
118	003280467	ANGOLA AVANT GAUCHE VERN.	1
120	003280472	PROTECTION AVANT NOIR	1
122	003280603	TIROIR CENDRES NOIR	1
123	003280750	DÉFLECTEUR NOIR	1
130	003280757	ASS.SUPP.REFR.SX VERN.SIL.NOIR	1
132	003280761	CONDUITS DE TOIT PEINT EN NOIR	1
134	003280763	MANCHE ARGENT NOIR	1
138	003280767	BRASIER FONTE	1
139	003280768	RACCORD FUMÉE CX ARGENT NOIR	1
155	006000827	RONDELLE ÉLASTIQUE 10 mm	1
158	006002332	VIS M8X20 mm BRUNIE	1
166	006277136	DOUILLE	1
167	006277154	DOUILLE	2
170	007270400	GLISSIÈRE EN FONTE PEINTE	1
171	007270406	ECHANGEUR EN FONTE BRUTE	1

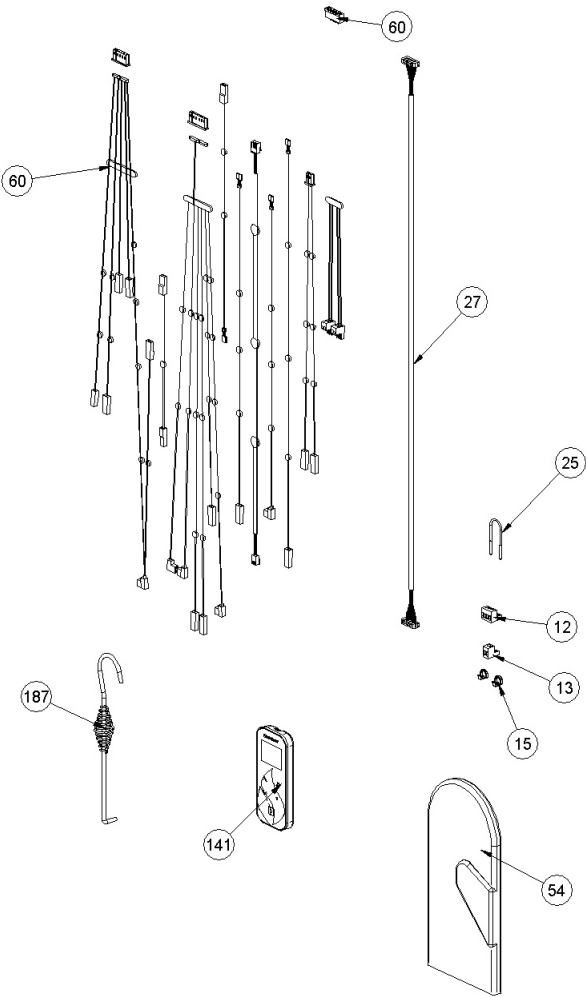


Image	Code	Description	Quantité dessin
12	002001312	CONNECTEUR	1
13	002001313	CONNECTEUR	1
15	002001601	COLLIER PLASTIQUE	2
25	002270040	CÂBLE ÉLECTRIQUE	1
27	002270686	CÂBLE ÉLECTRIQUE	1
54	002276002	GANT	1
60	002280083	CÂBLAGE ÉLECTRIQUE	1
60	002280215	CÂBLAGE ENCODEUR	1
141	004270233	KIT TÉLÉCOMMANDE TACTILE	1
187	009278200	TISONNIER	1