

Image	Code	Description	Quantité dessin
4	002000589	PRESSOSTAT 605.99879 HUBACONTROL	1
5	002000595	CAPTEUR DEPRESSION HUBA CONTROLE TYPE 401	1
18	002271117	MOTEUR DES FUMÉES TRIAL CAF15Y-138PSH	1
18	002272696	ENCODEUR DU MOTEUR DES FUMÉES TRIAL	1
18	002273396	JOINT GNZ-02467	1
19	002271151	MOTEUR À ENGRENAGE 1.5 RPM [GF-6422UP]	1
27	002273006	TAMPON EN CAOUTCHOUC	1
29	002273028	SUPPORT PLASTIQUE	1
31	002273341	JOINT D.80 SIL.NOIR	2
32	002273360	GARNITURE	1
33	002273362	GARNITURE	1
34	002273375	ISOLANT	1
37	002273437	GARNITURE	1
38	002273452	GARNITURE	1
39	002273466	PROTECTION MOTEUR FUMÉE ZN KLAUDIA 5.0	1
46	002288435	BOUCHON SORTIE FUMÉES	1
47	002289028	RACCORD POUR TUBE 6 mm	1
48	002290898	BOÎTIER ZINGUÉ	1
55	002291393	DÉFLECTEUR ZINGUÉ	1
68	002292932	PAROI RÉSERVOIR ZINGUÉE	1
69	002292933	CARTER ZINGUÉ	1
70	002292935	PAROI RÉSERVOIR ZINGUÉE	1
74	002293549	TUBE ONDULÉ	1
75	002293570	BLACK GN HT 550 GN HT TANK PLATE ASSEMBLY ILARY TO	1

UNITÉ DE BOÎTE DE VITESSE

1

SUPPORT DE CHAMBRE

1

001287302-000\_[2023]\_03\_05

Image	Code	Description	Quantité dessin
78	002293598	PROTECTION DE CONDUIT EN ALUMINIUM	1
79	002293599	DÉFLECTEUR DE RÉSERVOIR	1
86	002293607	SUPPORT DE COMMUTATEUR DE PRESSION	1
93	002293616	SUPPORT DE BOÎTE ZN	1
104	003281211	CUL. VENTURI DIAMÈTRE 19 (ÉPROUVÉ)	1
109	003281316	BOÎTE DE FUMÉE NOIRE	1
113	003281323	BOÎTIER AIR NOIR	1
148	006277174	RACCORD POUR TUBE 6 mm	1
149	006277175	RACCORD POUR TUBE 6 mm	1
171	000006913	TUYAU SIL.TRAS.D.INT = 4 D.EST = 8	1
179	000006913	TUYAU SIL.TRAS.D.INT = 4 D.EST = 8	2

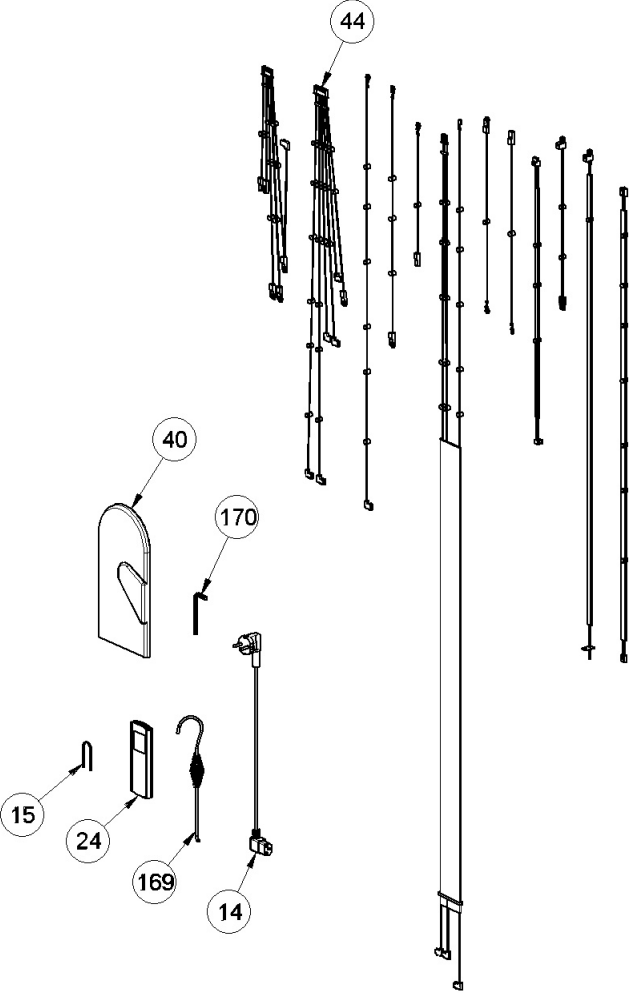


Image	Code	Description	Quantité dessin
14	002270012	CÂBLE D'ALIMENTATION	1
15	002270040	CÂBLE ÉLECTRIQUE	1
24	002272752	TÉLÉCOMMANDE	1
40	002276002	GANT	1
44	002000706	SONDE FUMEE NTC 300°C L = 1MT	1
44	002280176	CÂBLAGE DU CAPTEUR DE DÉPRESSION HUBA	1
44	002280215	CÂBLAGE ENCODEUR	1
44	002280246	CÂBLAGE ÉLECTRIQUE	1
169	009278200	TISONNIER	1
170	009278201	CLÉ HEXAGONALE	1

001287302-000\_[2023]\_02\_05

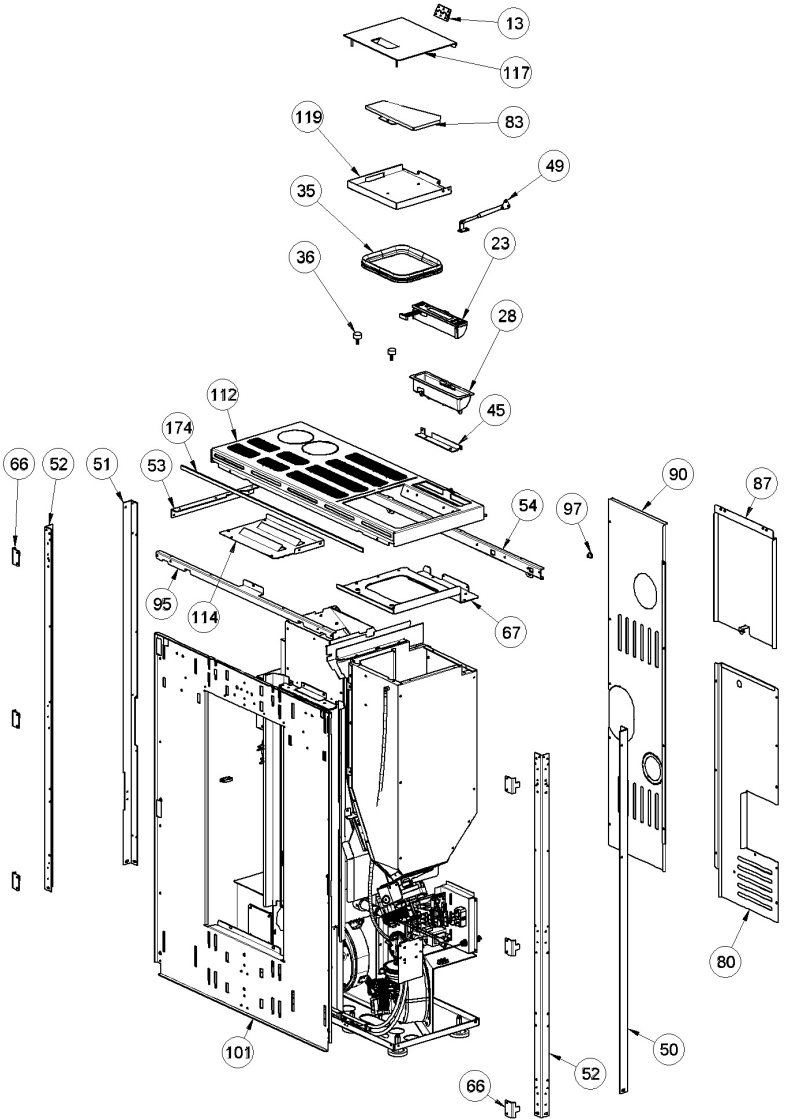


Image	Code	Description	Quantité dessin
13	002208066	CHARNIÈRE COUVERCLE RÉSERVOIR NOIR	2
23	002272731	DISPLAY LCD NOIR	1
28	002273025	BOÎTIER PLASTIQUE	1
35	002273385	GARNITURE SILICONE	1
36	002273436	CAOUTCHOUC ANTI-VIBRATOIRE	2
45	002287689	ÉQUERRE FIXATION AFFICHEUR	1
49	002290980	TIGE À RESSORT	1
50	002291380	CORNIÈRE ZINGUÉE	1
51	002291381	CORNIÈRE ZINGUÉE	1
52	002291382	CORNIÈRE ZINGUÉE	2
53	002291383	ÉTRIER ZINGUÉ	1
54	002291390	CORNIÈRE ZINGUÉE	1
66	002292518	ÉTRIER ZINGUÉ	6
67	002292921	PLAQUE DE FIXATION	1
80	002293600	DROIT ARRIÈRE ZN	1
83	002293604	POCHE DE POIGNÉE ZN	1
87	002293608	PROTECTION ARRIÈRE ZN	1
90	002293612	GAUCHE ARRIÈRE ZN	1
95	002293618	ANGLE SUPÉRIEUR AVANT	1
97	002303006	TAMPON EN CAOUTCHOUC	2
101	003280120	PANNEAU NOIR	1
112	003281322	DESSUS NOIR MARILENA	1
114	003281324	ÉCRAN NOIR MARILENA	1
117	003281329	COUVERCLE NOIR	1

Image	Code	Description	Quantité dessin
119	003281331	BOÎTE DE JOINT NOIRE	1
174	000006774	GARNITURE/TRESSE 10X2 mm	1

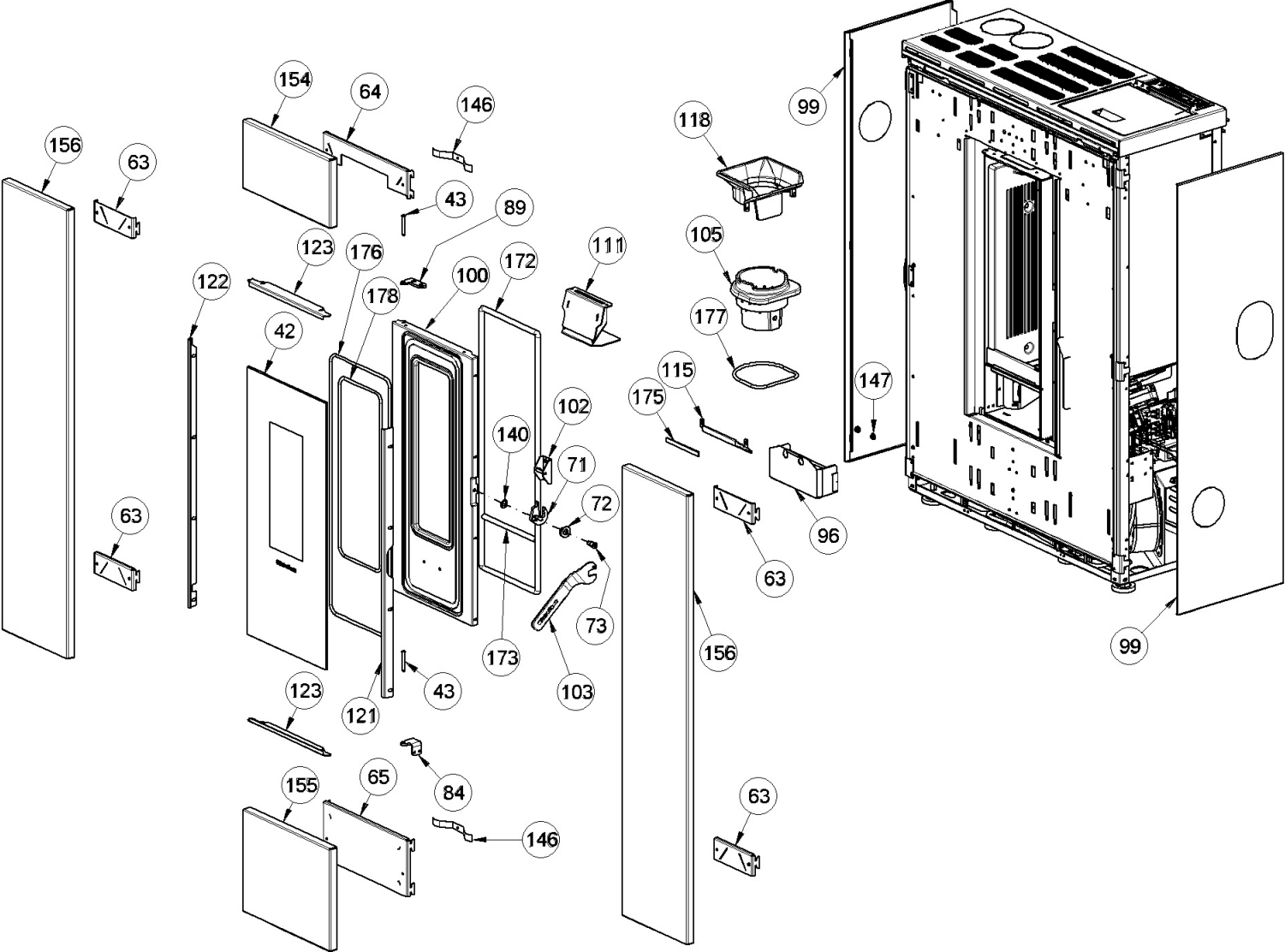


Image	Code	Description	Quantité dessin
42	002276510	VERRE	1
43	002279585	RIVET 5X46 BRUNI	2
63	002292161	SUPPORT ZINGUÉ	4
64	002292467	SUPPORT CÉRAMIQUE ZINGUÉ	1
65	002292468	SUPPORT ZINGUÉ	1
71	002293369	LOQUET SINFONY BR.NOIR	1
72	002293370	POIGNEE DE COMMANDE COMPAS ZN NOIR	1
73	002293371	BROCHE D'ACTIVATION POIGNEE NOIRE ZN	1
84	002293605	CHARNIÈRE INFÉRIEURE	1
89	002293611	CHARNIÈRE SUPÉRIEURE	1
96	002293642	TIROIR À CENDRES ZN	1
99	003279692	FLANC NOIR	2
100	003280100	PORTE FONTE NOIR	1
102	003280704	ANCRAGE POIGNÉE	1
103	003281125	POIGNEE SOFT TOUCH NOIRE EXTRAFLAME	1
105	003281310	BRASERO EN FONTE	1
111	003281321	DÉFLECTEUR NOIR	1
115	003281327	GLISSIÈRE DE CENDRES NOIRE	1
118	003281330	GLISSIÈRE NOIRE	1
121	003281347	CADRE EN VERRE DROIT NOIR	1
122	003281348	CADRE EN VERRE GAUCHE NOIR	1
123	003281349	CADRE EN VERRE NOIR	2
140	006000827	RONDELLE ÉLASTIQUE 10 mm	1
146	006273012	RESSORT DE POUSSÉE POUR CÉRAMIQUES	2

147

006277026

154

007273697

DOUILLE

2

CARREAU CÉRAMIQUE PIERRE

1

001287302-000\_[2023]\_01\_05

Image	Code	Description	Quantité dessin
155	007273698	CARREAU CÉRAMIQUE PIERRE	1
156	007273699	CARREAU CÉRAMIQUE PIERRE	2
172	000006789	JOINT 12 mm	1
173	000006789	JOINT 12 mm	1
175	000006774	GARNITURE/TRESSE 10X2 mm	1
176	000006762	GARNITURE/TRESSE 6 mm	1
177	000006762	GARNITURE/TRESSE 6 mm	1
178	000006762	GARNITURE/TRESSE 6 mm	1

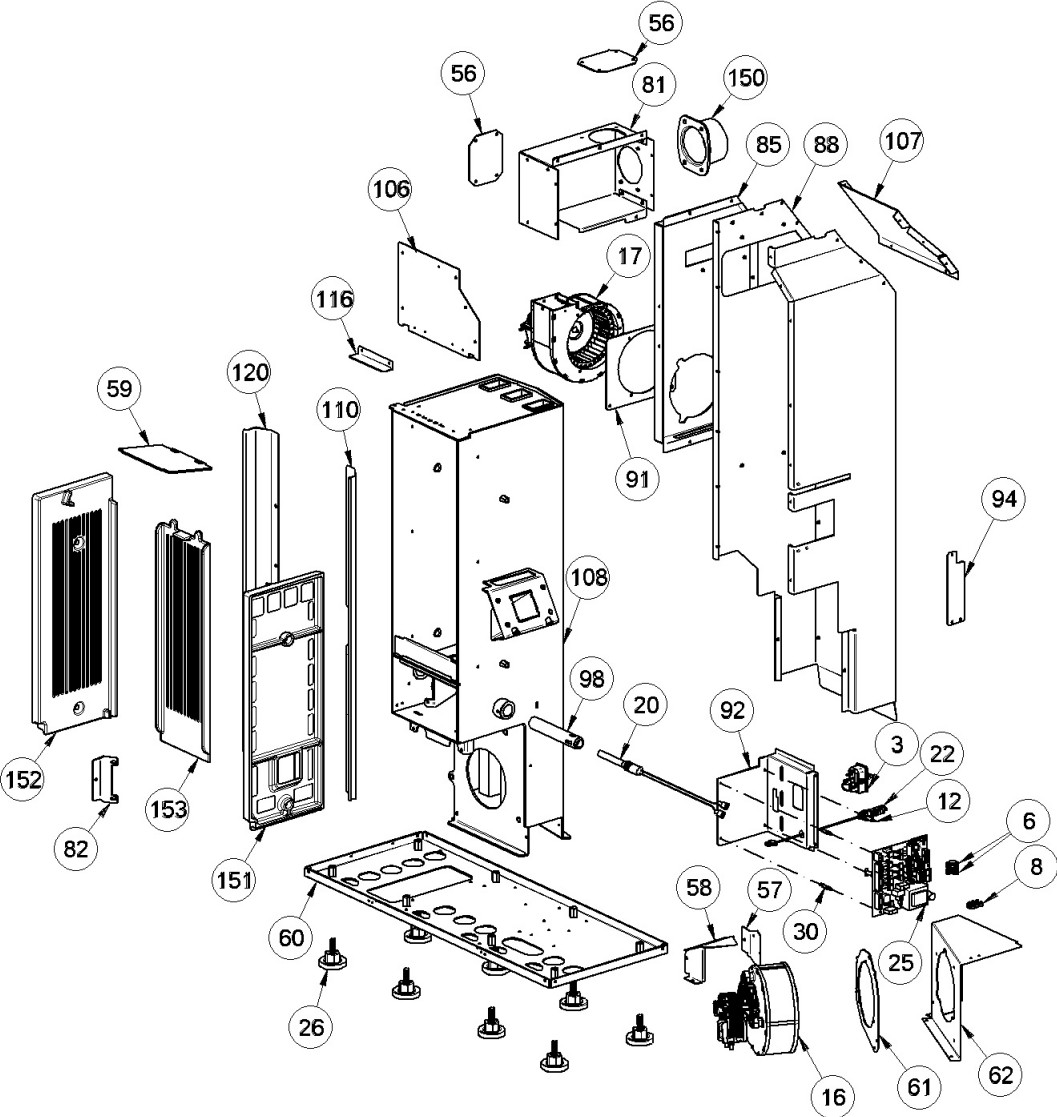


Image	Code	Description	Quantité dessin
3	002000548	PRISE AVEC INTERRUPTEUR ET PORTE-FUSIBLE	1
3	002000683	FUSIBLE 5 A	1
6	002001313	CONNECTEUR	2
8	002001663	BORNIER	1
12	002006202	ENTRETOISE CARTE	2
16	002271062	MOTEUR CENTRIFUGE CAH12Y4-003 ESSAI	1
17	002271063	MOTEUR CENTRIFUGE CAH12Y4-004 ESSAI	1
20	002271153	BOUGIE CÉRAMIQUE HF1311B01-B 300 W	1
22	002272721	ENSEMBLE TUBE AVEC SONDE NTC	1
25	002272755	CARTE 2CANAL 5S 128K X025_A03	1
26	002273003	PIED CAOUTCHOUC M10 50X25 mm	8
30	002273114	ENTRETOISE	2
56	002291395	FERMETURE ZINGUÉE	2
57	002291398	FERMETURE ZINGUÉE	1
58	002291399	FERMETURE ZINGUÉE	1
59	002291404	DÉFLECTEUR FUMÉES	1
60	002291405	FOND ZINGUÉ	1
61	002291408	ÉTRIER ZINGUÉ	1
62	002291409	ÉTRIER ZINGUÉ	1
81	002293601	BOÎTE DE CANALISATION ZN	1
82	002293602	MÉLANGEUR EGR	1
85	002293606	COUVERCLE DE CANALISATION	1
88	002293610	COUVERCLE DE CHAMBRE DE COMBUSTION	1
91	002293614	SUPPORT MOTEUR ZN	1

SUPPORT DE COMPOSANT ZN

1

FERMETURE DE COUVERCLE ZN

1

001287302-000\_[2023]\_04\_05

Image	Code	Description	Quantité dessin
98	003279037	TUYAU RÉSISTANCE	1
106	003281313	COUVERCLE NOIR	1
107	003281314	COUVERCLE NOIR	1
108	003281315	CHAMBRE DE COMBUSTION	1
110	003281319	PROFILÉ DROIT NOIR	1
116	003281328	PROFILÉ NOIR	1
120	003281333	PROFIL GAUCHE	1
150	007270336	BAGUE FUMÉE FONTE	1
151	007270340	PAROI FONTE	1
152	007270341	PAROI FONTE	1
153	007270342	PAROI FONTE	1